



17534

17534

MODELO DE UTILIDAD

Solicitante : D. José R. Lopez de Guereñu

Residencia : Bilbao, Ciudad Jardin - 94 -

MEMORIA DESCRIPTIVA

Sobre

"PORTAMENU DE SOBREMESA"

5 El presente Modelo de Utilidad se refiere a un portamenu de sobremesa, utilizable para propaganda comercial, que podrá fabricarse por procedimiento de moldeo, por compresión o inyección y a base de resinas sintéticas, bakelitas o cualquier material similar y apropiado.

En los dibujos adjuntos, a título de ejemplo no limitativo, se ilustra una forma de ejecución del invento, y en ellos:



10

La Fig. 1, es una vista en perspectiva del portamenu.

Las Figuras 2 y 3 son cortes con respecto a los ejes A B y C D de Fig. 1 y

La Fig. 4, es un variante de dicho portamenu.

15

El portamenu, según la invención, consiste en una pieza que en su parte delantera lleva un recuadro inclinado, en bajo relieve, en el cual se puede hacer figurar la propaganda deseada, preferentemente en sobrerrelieve.

20

En la sujeción de la carta o menu, se dispone una hendidura practicada en la parte trasera del area de propaganda, a continuación de la cual va una cuña saleriza que oprime la mencionada carta o menu, evitándo así que se desprenda y se doble. La base del portamenu puede ser de forma rectangular y lo suficientemente amplia para la necesaria estabilidad, si bien puede variarse dicha forma rectangular por otra ovalada o circular, pudiendo tambien variarse la forma del area o espacio destinado a propaganda por la circular y ovalada.

25

30

En el portamenu a que se refiere el presente Modelo de Utilidad y según se representa en la fig. 4 de los planos adjuntos, se podrá disponer una concavidad que servirá de oenicero.

35

NOTA

40

Descrita suficientemente la naturaleza del invento y su forma de realización práctica se hace constar que la presente memoria descriptiva es susceptible de modificaciones de detalle en cuanto no altere su esencialidad y siendo por tanto lo que se solicita Modelo de Utilidad por 20 años en España lo que se recoge en



las siguientes:

15 JUN 1948

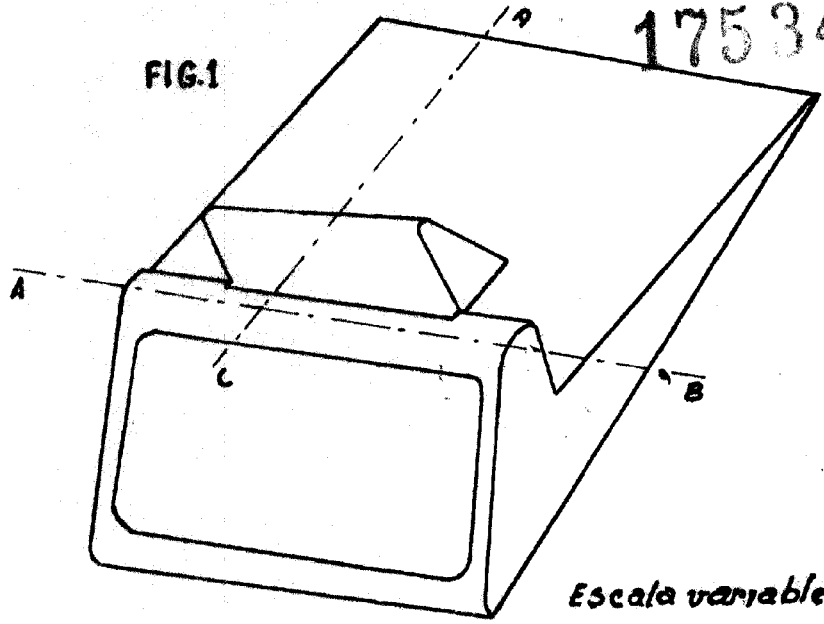
REIVINDICACIONES

- 45 1ª.- Portamemí de sobremesa, caracterizándose porque en su parte delantera lleva un recuadro, en bajo relieve en el cual se puede hacer figurar la propaganda deseada, preferentemente en sobrerrelieve.
- 50 2ª.- Portamemí de sobremesa, según reivindicación precedente, caracterizándose porque para la sujeción de la carta o memí se dispone de una hendidura practicada en la parte trasera del recuadro antes mencionado, a continuación de la cual va una cufia salediza que oprime la repetida carta o memí, evitándo así que se desprenda y se doble.
- 55 3ª.- Portamemí de sobremesa, según reivindicaciones anteriores, caracterizándose porque tanto la base como el recuadro anterior del portamemí puede variar en su forma externa, siendo aquella lo suficientemente amplia para la necesaria estabilidad, y pudiendo disponerse en el repetido portamemí una concavidad que servirá de cenicero.
- 60 4ª.- "Portamemí de sobremesa", según queda sustancialmente descrito en la presente memoria que consta de 3 páginas mecanografiadas por una sola cara y se re-
- 65 presenta en los dibujos adjuntos.

Madrid, 15 de Junio de 1.948.



FIG.1



Escala variable

FIG. 2

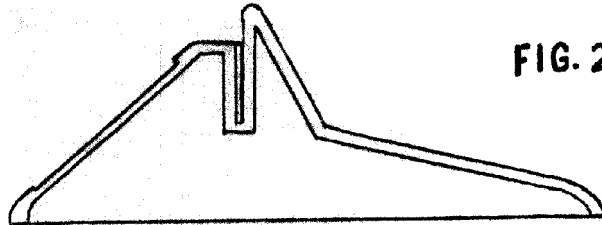


FIG. 3

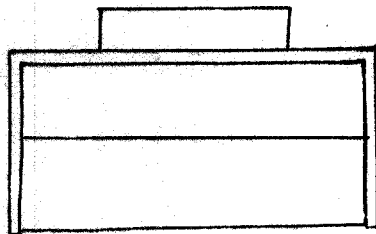
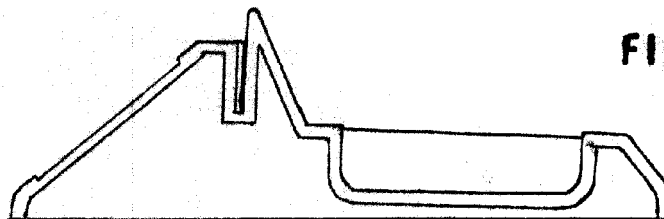


FIG. 4



Madrid 25 Junio de 1948
"JOSE RAMON LOPEZ DE GUERENU" P.R.