

M O D E L O
D E
U T I L I D A D

a favor de Don FRANCISCO XAVIER SANMARTÍ ALTIMIRAS,
de nacionalidad española, residente en Barcelona, ca-
lle Mallorca, 117, por "UN DISPOSITIVO DE SUJCIÓN PA-
RA AMPOLLAS DE INYECTABLES Y OTROS ENVASES SIMILARES".

- . -

MEMORIA DESCRIPTIVA

La presente invención se refiere a un dispositi-
vo de sujeción y retención destinado al acondiciona-
miento en las cajas apropiadas para ampollas de inyec-
tables o de otros envases similares que contienen pre-
paraciones farmacéuticas y medicinales, dispositivo de
5. gran eficiencia al propio tiempo que de construcción
muy simple, mediante el cual se consigue gran economía
de tiempo y facilidad de colocación de las mencionadas
ampollas.

10.

Hasta el presente venían empleándose unos se-

- paradores de cartón o similar que no ofrecían las garantías deseadas, presentando el grave inconveniente de que fácilmente se deformaban dichos dispositivos retenedores, existiendo el peligro de que las ampollas se rompieran fácilmente al quedar libres dentro de la caja que las contenía. Este y otros inconvenientes --cuales son la cuidadosa colocación a que venían sometidos los envases y la poca seguridad de conseguir su completa inmovilidad-- quedan totalmente salvados con el empleo del dispositivo de sujeción objeto de la invención, el cual, como ya se ha indicado, uno a su sencillas una notable eficiencia.
- 5.
- 10.

- Esencialmente consiste en una pieza de cartón o material similar doblada convenientemente formando un cuerpo diedrico de perfil trapezoidal, en el que se han practicado unas aberturas en sus caras inclinadas, de tal manera que guarden entre sí una altura desigual, al efecto de que la ampolla o similar que a través de ellas se introduce quede en plano inclinado con respecto a la base de la caja.
- 15.
- 20.

- Para la mejor comprensión de la presente memoria descriptiva se acompaña un dibujo en el que, tan sólo a título de ejemplo, se representa en caso práctico de realización de un dispositivo de sujeción de las características indicadas.
- 25.

En dicho dibujo, la figura 1 muestra, en desarrollo o extendida, la tira de cartón o similar que actúa de elemento de retención de la ampolla; la figura

2 es una vista en perspectiva de un sector de dicha tira, una vez doblada convenientemente; la figura 3 muestra en elzado seccionado el dispositivo objeto de la invención en el que se ha introducido una ampolla; y la figura 4 es una planta superior de una caja de inyectables dotada de la disposición indicada.

5.

El dispositivo de sujeción presenta, desarrollado, la forma que muestra la figura 1. Una simple hoja de cartón o material similar -1- lleva practicados mediante troquel o otro sistema apropiado, los orificios circulares -2- y -3-, destinados a recibir el cuerpo de la ampolla. Estos orificios -2- y -3- están entre sí en comunicación, o sea abiertos, por medio de un tercer corte irregular -4-, con la particularidad de que la zona abierta de unión -5- al orificio -2- es de menores dimensiones que su opuesta -6-, que desemboca en el orificio -3-.

10.

15.

Las líneas de doblado ulterior -7-, -8-, -9- y -10- dividirán esta hoja de cartón -1- en las caras o plenos -11-, -12-, -13-, -14- y -15- (figuras 1 y 2).

20.

El orificio -3- queda asimismo a una altura superior a la del -2-, quedando formada una franja -16- cuyo desnivel es acentuado por la zona similar -17- del orificio -2-. Esta desigualdad tiene por objeto dar a la ampolla -18- (figura 3) una cierta inclinación con respecto al plano de la caja -19-, diseñada expresamente para facilitar la colocación de dicho envase en el dispositivo de retención

25.

La base de este dispositivo de fijación, constituida por los plenos -11- y -15-, no es afectada por desplazamiento alguno al ser introducidas las ampollas por el orificio -3-, debido al pegamento que une aquella base con el piso de la caja. No cabe, tampoco, suponer flexión del conjunto en las operaciones de introducción y extracción de los envases o ampollas, dado que la resistencia del cartón o similar de que está formado el dispositivo objeto de la invención es la suficiente para mantener éste último indeformable ante la presión que sobre él se pueda efectuar.

La ampolla -18- se introduce por el orificio -3- hasta sobresalir por su opuesto -2- (figura 3). En esta posición, queda dicha ampolla algo inclinada con respecto a la horizontal, debido precisamente al desnivel que presentan los orificios -2- y -3-, estudiado ex profeso para facilitar la colocación del envase -18-.

La retención propiamente dicha tiene lugar en las zonas -5- y -6-, especialmente en la primera, que, por ser menor la abertura, proporciona una absoluta inmovilidad a la ampolla.

De lo expuesto se desprende la innegable utilidad que reporta el empleo del dispositivo de fijación descrito para el acondicionamiento de esta clase de envases de carácter medicinal o terapéutico, cabiendo citar, entre otras muchas, las siguientes ventajas:

- a) simplicidad de construcción;
- b) facilidad de colocación;
- c) indeformabilidad del conjunto;
- d) eliminación

de todo peligro de rotura.

5. Este dispositivo puede fabricarse partiendo de cualquier material apropiado, tal como cartón, celoloido o similar, viniendo practicados los orificios y cortes correspondientes mediante troquelado. Son asimismo variables la inclinación de sus planos y los diámetros de los orificios, que estarán en función al de los envases o ampollas a acondicionar.

10. Serán independientes del objeto de la invención los materiales, formas y dimensiones del dispositivo de fijación y retención descrito, siempre que las variaciones que se introduzcan no afecten a su esencialidad.

- . -

N O T A

15. Se reivindica como objeto del presente modelo de utilidad:-

20. 1. Un dispositivo de sujeción para ampollas de inyectables y otros envases similares, que consiste esencialmente en una lámina de material duro o semiduro doblada convenientemente formando un cuerpo diédrico de perfil trapezoidal, en cuyos dos planos inclinados figuran sendos orificios dispuestos a diferente altura, presentando la base menor de este cuerpo diédrico una abertura irregular que comprende a ambos

orificios, siendo la zona de comunicación entre los orificios y la abertura superior menor en la arista que corresponde al orificio más bajo que la existente en la región del orificio opuesto, el cual da a la

- 5. ampolla que en este dispositivo se introduzca cierta inclinación con respecto a la base mayor o piso de la caja sobre el que se dispone el conjunto, cuya inclinación viene originada por la distinta altura de los orificios mencionados, uno de los cuales, el de introducción, es tangente a la arista de la base menor del dispositivo, y el opuesto tangente a la de la base mayor.

- 10. 2. Un dispositivo de sujeción para ampollas de inyectables y otros envases similares, según la reivindicación anterior, que se caracteriza por el hecho de que el corte de la base menor, el cual es de contorno irregular, presenta la zona de unión al orificio opuesto al de introducción menor que la que figura en el punto de contacto entre la mencionada abertura y el
- 15. orificio tangente a la arista de la base menor o superior del dispositivo de sujeción.
- 20. 3. Un dispositivo de sujeción para ampollas de inyectables y otros envases similares.

- 25. La presente memoria consta de seis hojas foliadas, escritas por una sola cara.

Barcelona, a 7 de junio de 1948.

Francisco Xavier SANMARTÍ ALTIMIRAS
P.º.

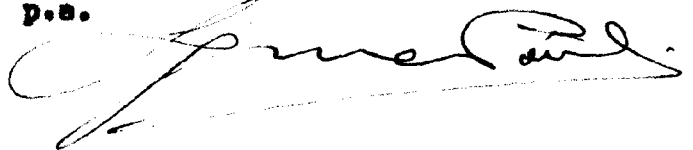


Fig. 1

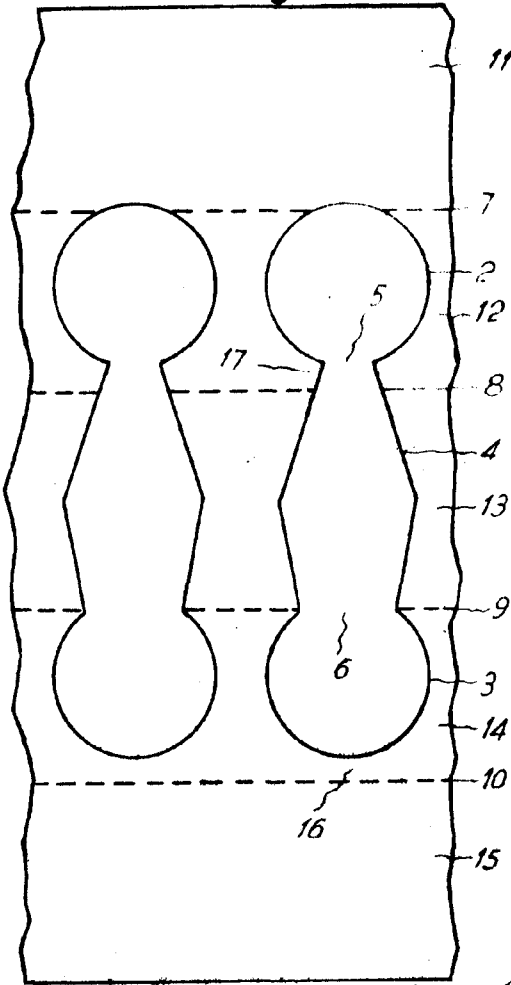


Fig. 4

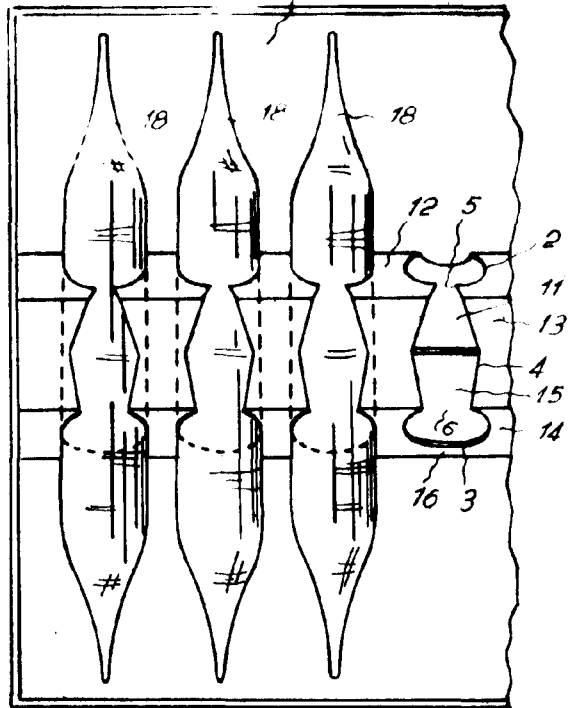


Fig. 3

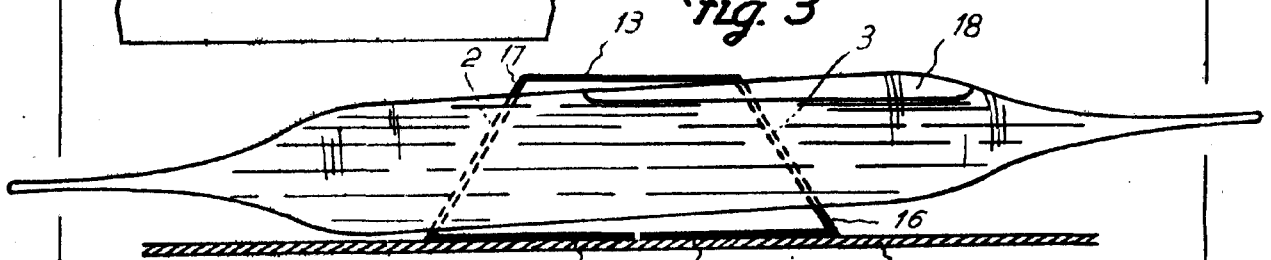
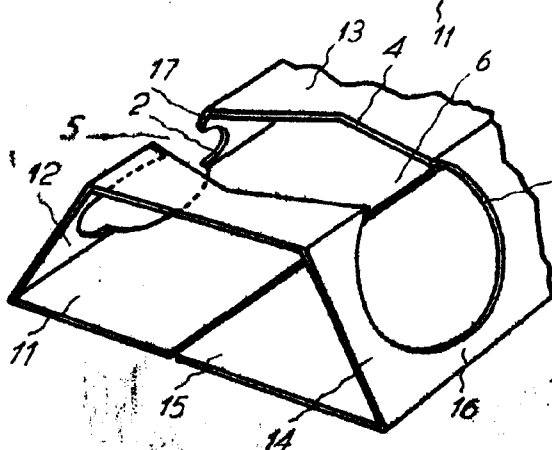


Fig. 2



Barcelona, 7 Junio 1948
Francisco Xavier Sanmartí
p.a.

Sanmartí