



17507

17507

MODELO DE UTILIDAD

por "Un espantamoscas".

a favor de Don José RAMIREZ DE LA CAVADA, domiciliado en  
Barcelona, Avenida República Argentina, nº 254.

MEMORIA DESCRIPTIVA

5 El espantamoscas objeto del presente modelo de  
utilidad es de tipo giratorio caracterizándose por el  
hecho de ser movido eléctricamente mediante corriente de  
inducción y por la particular forma de disponer sus ele-  
mentos componentes, pudiendo igualmente utilizarse como



aparato de sobre mesa, que como dispositivo colgante.

En el adjunto dibujo aparece esquemáticamente representado el espantamoscas que nos ocupa, siendo Fig. 1, una vista de detalle del pié desprovisto de tapa; Fig. 2, un corte longitudinal; y Fig. 3, una vista de conjunto.

Su constitución es como sigue:

Un zócalo o pié -1- contiene el motor eléctrico de inducción -2- cuyo rotor -3- va acoplado a un eje vertical -4- adecuadamente soportado mediante cojinetes -5-5'-; dicho eje -4- sobresale del pié en magnitud apropiada llevando acopladas en su extremo superior dos o más varillas transversales -6-6'- simétricamente distribuidas a fin de mantener equilibrio de peso, sobre las que se adapta un número conveniente de cintas flexibles -7- que actúan de espantaje propiamente dicho.

Para la puesta en marcha, el referido eje vertical -4-, que puede ser de una sola pieza o de varias, lleva fijado un volante o varilla transversal -8-.

El pié o zócalo -1- va protegido mediante una tapa o funda -9- y va provisto de los necesarios elementos de fijación por si quiere montarse colgado.

Se comprende que el motor eléctrico de inducción -2- estará apropiadamente calculado para que el rotor -3- gire a determinada velocidad.

El material constitutivo de los diversos elementos o piezas que integran el conjunto podrá ser cualquiera apropiado, así como también podrán variar los medios utilizados para su mutuo acoplamiento.



- 3 -

17507

N O T A

Se reivindica como objeto del presente modelo de utilidad:

1.<sup>a</sup>.- Un espantamoscas de tipo giratorio caracterizado por el hecho de constituirle un zócalo o pié (1) que contiene un motor eléctrico de inducción (2) precisamente, cuyo rotor (3) va acoplado a un eje vertical (4) adecuadamente soportado mediante cojinetes (5-5'), dándose la circunstancia de sobresalir del pié o zócalo dicho eje (4) en magnitud apropiada, de forma que determinándose dicho extremo mediante una sola pieza o varias acopladas entre sí, lleva montadas en su extremo superior dos o más varillas transversales (6-6') simétricamente distribuidas, sobre las que se adaptan un número conveniente de cintas flexibles -7- o espantajos propiamente dicho.

2.<sup>a</sup>.- Un espantamoscas de tipo giratorio según 1) llevando el eje vertical (4) fijado cerca del zócalo o pié, un volante o varilla transversal de adecuada masa (8) a fin de iniciar y regularizar la marcha de giro del aparato.

3.<sup>a</sup>.- UN ESPANTAMOSCAS.

Y todo cuanto afecte a la esencialidad de lo mostrado en el adjunto dibujo y descrito en la presente memoria que consta de tres hojas foliadas y mecanografiadas por una sola cara.

Barcelona, 7 junio 1948

JOSE RAMIREZ DE LA CAVADA

p/a

17507



FIG. 1

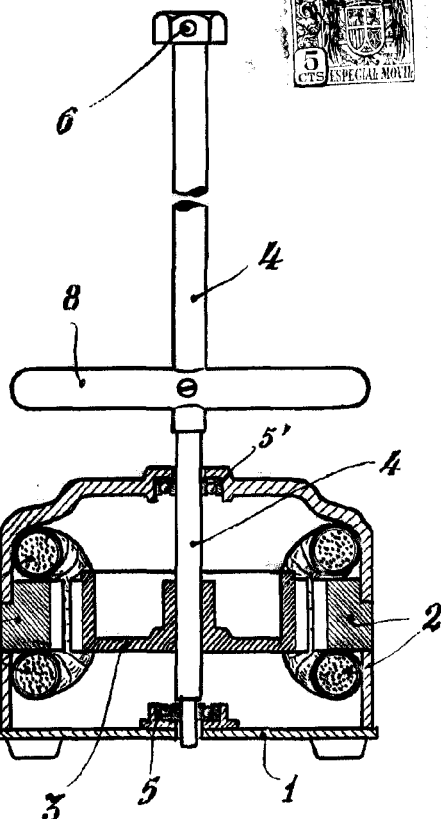
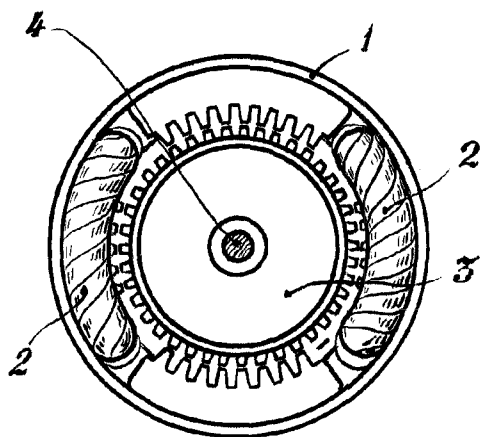


FIG. 2

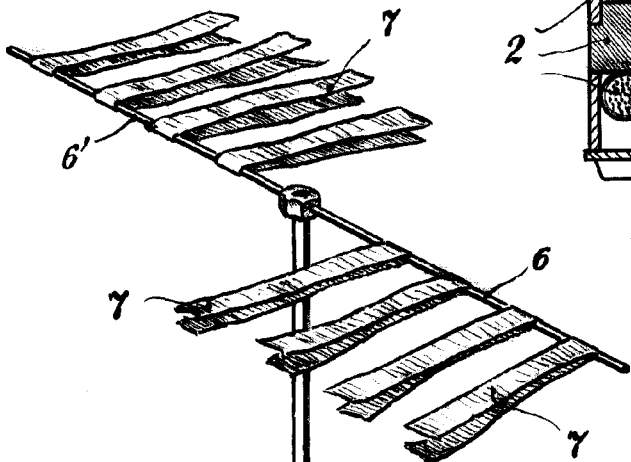
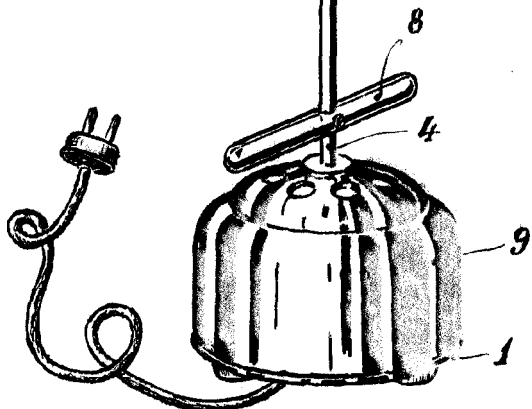


FIG. 3



BARCELONA, 7 DE JUNIO DE 1948

P. A.

*[Handwritten signature]*

ESCALA VARIABLE