

17505



DESCRIPCION

del MODELO DE UTILIDAD cuyo registro se solicita a favor de Don Jorge Figueras Annella, residente en Barcelona y domiciliado en la calle de Mallorca n°237 bis., para: "Afilador para agujas de gramófono y similares".

Se trata de un pequeño aparato que tiene por objeto afilar la punta de las agujas de gramófono.

Su armazon consta de dos ejes materializados en el aparato por dos cojinetes, situados en un mismo

5. plano formando un angulo que es precisamente el complemento del que engendra la punta de la aguja, que puede variar dentro de ciertos límites por medio de una articulacion perpendicular al plano de dichos dos ejes.

10. En uno de estos ejes vá montado el disco a-  
filador que puede efectuar los tres movimientos siguientes: de rotacion sobre si mismo; de traslacion en el sentido del eje y el general de éste alrededor de la articulacion.

15. En el otro eje vá montado el volante transmisor del movimiento y junto con él la pinza sujetadora de la aguja y que se cierra automáticamente por medio de un muelle.

Aunque el aparato puede ser accionado a mano, es una de sus características mas esenciales el fun-



20. cionar automáticamente aprovechando el movimiento rotativo del toca-discos por medio del volante antes mencionado, el cual a la vez que hace girar a la aguja, comunica un movimiento de rotación en sentido contrario al disco afilador.

25. En los dibujos adjuntos se vé claramente representado el afilador que acabamos de describir en las dos posiciones extremas del plato afilador y al mismo tiempo en las dos posiciones de la aguja: sujeta y separada de la pinza.

30. Todo tal y cómo queda descrito y representado.

#### N O T A

Este Modelo se caracteriza por:

1º.- Un armazon que consta de dos ejes materializados en el aparato por dos cojinetas situados en un mismo plano, formando un ángulo que es precisamente el complemento del que engendra la punta de la aguja, aunque puede variar dentro de ciertos límites, por medio de una articulacion perpendicular al plano de dichos dos ejes,

2º.-El propio armazon en que en uno de los ejes vá montado un disco afilador que puede efectuar los tres movimientos siguientes: de rotación sobre si mismo, de traslación en el sentido del eje y el general de éste alrededor de la articulacion,

3º.-El propio armazon en el que en el otro eje vá montado un volante transmisor del movimiento y junto con él la pinza sujetadora de la aguja, la cual se cierra automáticamente por medio de un muelle,

4º.-El propio aparato que presenta la utilidad de que sosteniendolo simplemente sobre el plato porta-discos de forma que el volante descrito en la rei-



vindicacion 3ª toque o roce dicho plato y poniendo éste en movimiento, se consigue un movimiento regular y consiguientemente un buen y automático afilado de la aguja,

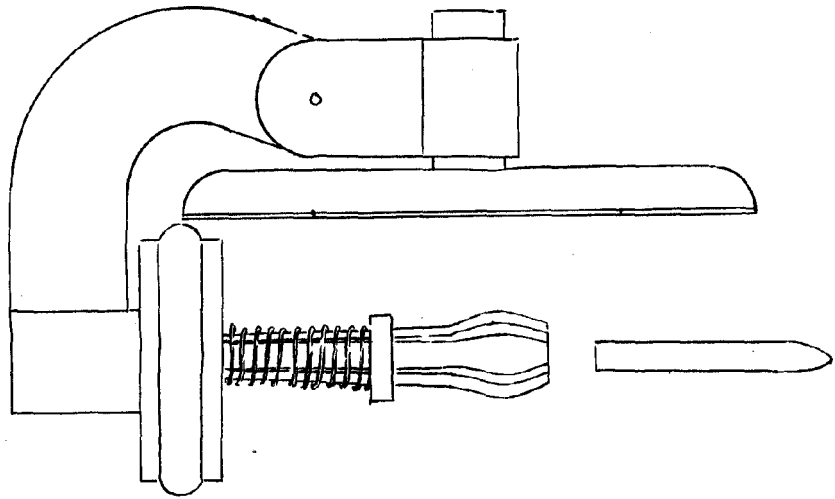
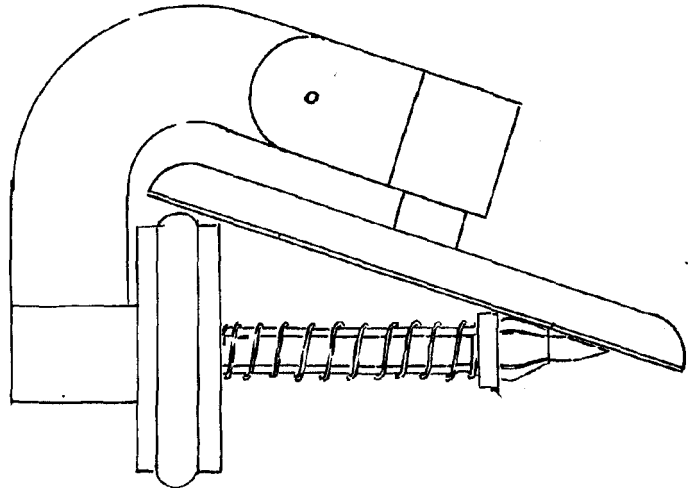
55.

5ª.-"Afilador para agujas de gramáfono y similares".

Consta esta Descripción de tres hojas foliadas escritas a máquina por una sola cara.

Barcelona a cinco de Junio de 1948

P.A.



ESCALA VARIABLE

*Barecelona en comissió de Juny de 1948*  
*P.O. [Signature]*