

17504



D E S C R I P C I O N

Del MODELO DE UTILIDAD cuyo registro se solicita a favor de Don JOSÉ M^o GALOCHA CABALLERO y Doña ISABEL GARCÍA SANZ, residentes en Barcelona y domiciliados en la calle de Llull n^o 16, aplicable a: "UN PEINE ELECTRICO".

La operacion del secado del cabello despues de su lavado o de haberse mojado por cualquier motivo, resulta, en general, lenta y engorrosa, aparte las molestias que origina el tener que adoptar posiciones fijas e incómodas frente a los aparatos a élle destinados.

Los recurrentes han ideado un procedimiento para el secado rápido y cómodo del cabello, que consiste en utilizar para élle un peine calentado a temperatura conveniente, con lo que pasando el cabello en pequeñas porciones entre las pías calientes del peine, se seca rápidamente y sin sufrir lesion alguna, ya que la temperatura e el calor se reparten con uniforme suavidad.

Para llevar a la práctica su procedimiento han ideado un Modelo de peine eléctrico cuyo descripcion, en lo que tiene de esencial, es objeto de esta memoria y que se representa en los dibujos adjuntos en una de las formas concretas en que puede ser construido y sin que élle signifique restriccion alguna en la proteccion solicitada, que se pide para cualquier peine en que la elevacion



20. de temperatura se consigue mediante el calor desprendido por una resistencia eléctrica convenientemente alojada en el mismo.

Refiriéndonos al caso concreto que nos ocupa y a los dibujos que se acompañan, el nuevo MODELO está formado
 25. por un cuerpo -1- (figs. 1ª y 2ª) provisto de unas pías o dientes -2- (figs. 1ª y 2ª) de la forma normal y en la disposición generalmente usada en los peines. En el interior del cuerpo -1- se aloja una resistencia eléctrica -5- (fig. 2ª) a la que se comunica la corriente por un enchufe o enlace
 30. se conveniente -3- (figs. 1ª y 2ª) a través de un soporte -6- y de unos bornes adecuados -7-, -7-. Se comprende que el enchufe o enlace podría también situarse a mayor distancia del peine y unido a él mediante un conductor eléctrico normal.

35. De acuerdo con la invención, los dientes o pías serán huecos, tal como se representa en detalle en la figura 3ª en -8-, presentando esta cualquiera forma y ocupando toda o solo parte del diente o pía.

También -de acuerdo con la invención- podrá dis-
 40. ponerse la resistencia eléctrica de forma que penetre en el hueco de las pías o dientes del peine, con lo que el calor se repartirá más uniformemente y asimismo las pías podrán terminarse por una punta de material aislante, tanto eléctrica como térmicamente, a fin de evitar las molestias
 45. o daños que pudiera causar su posible contacto con la piel, caso de estar, esta parte, a la misma temperatura de todo el diente.

Para poder conectar el peine a corrientes de superior voltaje al preciso para obtener en su resistencia
 50. una temperatura moderada, se intercalaren en el circuito exterior, resistencias adecuadas.

Asimismo el punto de enlace del conductor de la corriente con el cuerpo del peine, podrá ser otro que la

parte central del mismo, sin salirse de los límites de la
55. invencion.



No alteraran la esencialidad del MODELO descrito,
aquellas variantes de forma accidental, tamaño, material e
materiales usados en su construcción y otras, que no le mo-
difican fundamentalmente, así como el decorado o presenta-
60. cion externa del nuevo MODELO.

NOTA

Se reivindica como característico del nuevo MO-
DELO:

1º.- Un peine eléctrico consistente esencialmen-
65. te en un peine de forma normal con las púas o dientes hue-
cos, estando dicho hueco en comunicacion con el cuerpo del
peine, donde se aloja una resistencia eléctrica que al en-
lentrarse, por conectarse a un circuito en forma apropiada,
eleva la temperatura del peine hasta un grado adecuado pa-
70. ra utilizarlo como secador del cabello,

2º.- El propio peine en el que la resistencia
eléctrica prevista, podrá ocupar todo o parte del hueco la-
brado en los dientes o púas y cuya parte terminal, o punta,
podrá ser de material aislante eléctrica y térmicamente,

75. 3º.- "UN PEINE ELÉCTRICO"

Consta esta descripción de tres páginas foliadas.

Barcelona a tres de Junio de 1948

P. M. [Signature]

175 04



fig. 1^ª

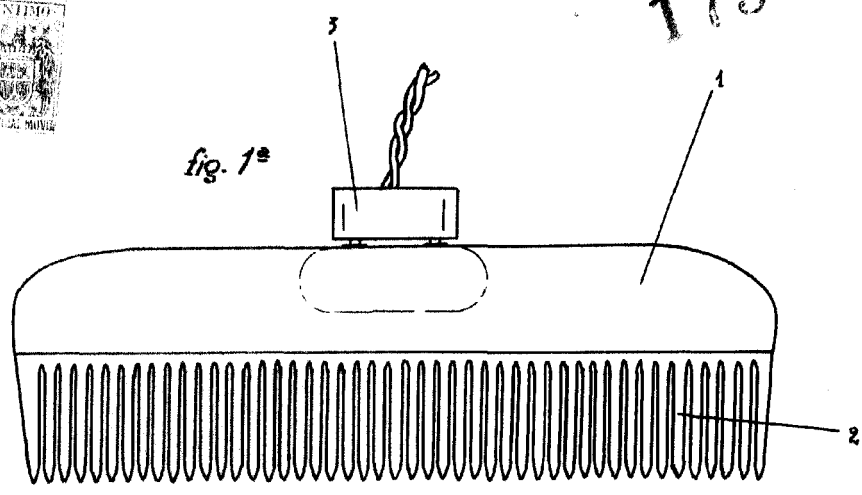


fig. 2^ª

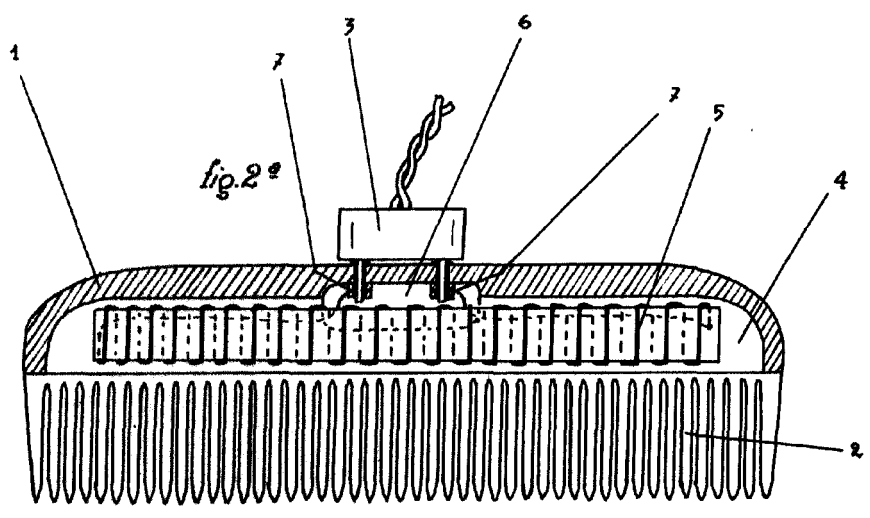
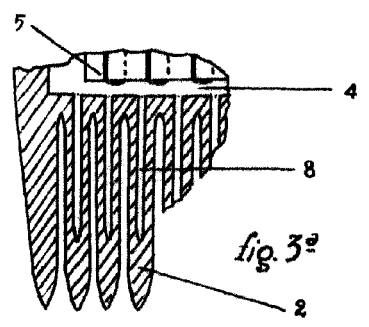


fig. 3^ª



ESCALA VARIABLE

Deposited on 3 de June 1958
P.O. ...
7