

MODELO DE UTILIDAD  
por **VINTAJAS**  
en ESPAÑA

solicitado a favor de DON PABLO PEREZ GUTIERREZ, de nacionalidad española, residente en VALENCIA, Calle de Joaquín Costa, 17,

por

=" DESCRIPTIVO FILTRANTE PARA SIFONES DE DESAGÜE " =

MEMORIA DESCRIPTIVA

El Modelo de Utilidad a que se refiere la presente Memoria descriptiva y adjunto plano, está destinado a garantizar la propiedad y explotación exclusivas en España, sus colonias y Protectorado de un nuevo dispositivo filtrante para sifones de desagüe, con el cual se consigue simplificar al máximo la constitución de estos objetos sin que por ello pierda efectividad la acción filtrante y comodidad de su manejo.

Todos los sifones modernos que se instalan en la  
10 actualidad en los desagües de pilas, lavabos, fregaderos,  
pilas de baño y similares, van generalmente provistos  
de una pieza interior filtrante que suele ser un tamiz con  
agujeros, una tela metálica, un muelle en espiral u otro  
dispositivo similar, pero todos ellos a base de añadir  
15 éste elemento como una pieza mas del sifón, montada sobre  
el tapón registro o vuelta en el interior del depósito.  
La circunstancia de que además del sifón obtenido por  
fundición, y del indispensable tapón registro, deba manu-  
facturarse otra pieza adicional, encarece esta clase de  
20 objetos que podrán obtenerse a un precio de coste mas ba-  
jo si pudiera prescindirse de dicha pieza. Y éste es pre-  
cisamente lo que el recurrente ha podido conseguir con el  
nuevo dispositivo filtrante que motiva el presente modelo  
puesto que, el elemento filtrante, forma parte del propio  
25 sifón y se obtiene juntamente con éste al fundir el con-  
junto, resultando con ello una notable economía que da  
a este dispositivo el caracter de utilidad para la in-  
dustria de fontanería, por lo cual se solicita la pro-  
tección de sus características por medio del presente  
30 modelo.

Para facilitar la comprensión de la presente  
descripción, se acompaña una hoja de dibujos en los que  
a modo de ejemplo se representa en la Fig. 1ª, una  
35 vista frontal de la pared interna de un sifón con el  
dispositivo filtrante en su parte inferior y en las  
figuras 2ª, 3ª y 4ª, diversos tipos de sifón en los que  
puede apreciarse claramente la situación del filtro.

Está constituido el dispositivo filtrante para  
sifones de desagüe, objeto del presente Modelo de Utili-

40 dad por unas púas o barras -1-, situadas como prolonga-  
ción del borde o arista inferior de la pared divisoria  
interior -2- de que constan los sifones, convenientemente  
especialadas y apoyadas o unidas por un extremo al fondo  
del depósito, de modo que dichas barras constituyen un  
45 enrejado que ocupa el espacio existente para la circula-  
ción del agua, interponiéndose en su camino y deterien-  
do cualquier objeto extraño o suciedad que arrastre  
consigo. La pared interior -2- se dispondrá de modo que  
las púas o barras filtrantes queden situadas al lado del  
tapón registro, para que al desmontar este puedan extraer  
se las suciedades de baratas y desobstruir el sifón.

50 No ha de hacer destacar que las púas o barras -1-  
que forman el enrejado no son piezas independientes, sino  
que forman un solo cuerpo con la pared -2- y consecuentemente  
se obtiene por fundición al propio tiempo que todo  
el conjunto.

55 El dispositivo filtrante que queda descrito podrá  
ser aplicado a cualquier tipo de sifón de desagüe,  
pudiendo variar su forma, el número de barras la densidad  
de estas y otros detalles de fabricación que no alteren  
los fundamentos esenciales que se especifican en las  
60 siguientes notas reivindicativas:

---o-o-o- oooooooco -o-o-o---

R. I V E R T E A I O N E S

por el Modelo de Utilidad a que se refiere la pre-  
sente Memoria Descriptiva, se **REIVINDICA:**

1.- Dispositivo filtrante para sifones de desagüe,  
caracterizado porque la pared interior divisoria que

65 Constituye el sifón, tiene en su bóveda o arista inferior  
una prolongación en forma de pías o barras espaciadas  
entre sí y apoyadas o unidas por su otro extremo en el  
fondo del depósito, de modo que dichas barras constitu-  
yan un enrejado que sirviera verticalmente al conducto o  
70 espacio existente para la circulación del agua, inter-  
poniéndose en su camino y efectuando el filtrado de la  
misma al detener cualquier suciedad u objeto que arrastre  
con ella.

2º.- Caracterizado, porque las pías o barras citadas  
75 en la reivindicación anterior forman un sólo cuerpo con  
la pared inferior como prolongación de la misma y se  
hallan situadas contiguas al tapón registro para que,  
al remover este pueda desobstruirse el sifón. Y

3º.- " El presente invento tiene por objeto el "SIFÓN  
80 2º" - de conformidad en un todo con lo esencial y fines  
industriales a lo descrito en la precedente memoria, y  
gráficamente representado en las figuras del adjunto  
plano para su mejor comprensión.

Esta memoria consta de 24.00 hojas, escritas o  
mecanografiadas a doble espacio en 23 líneas y por una  
sola cara.

Valencia, 24 de Mayo de 1.943

Por autorización del interesado.

Fig 1

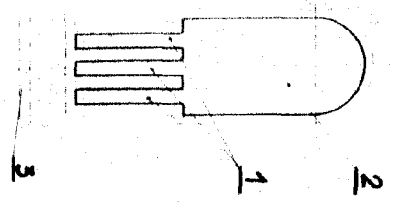


Fig 2

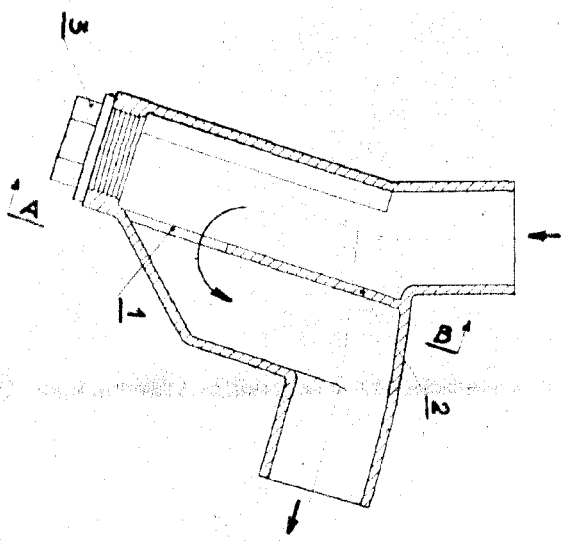
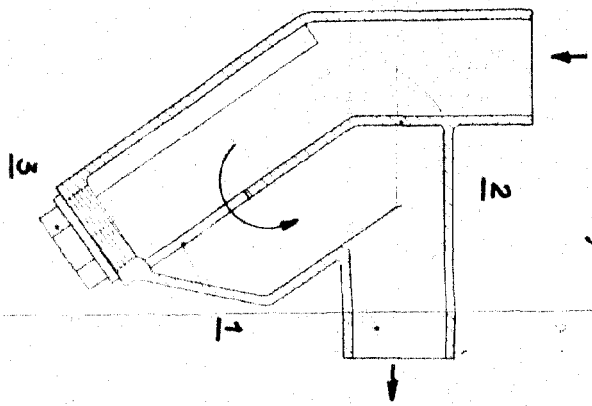


Fig 3



Sección A-B

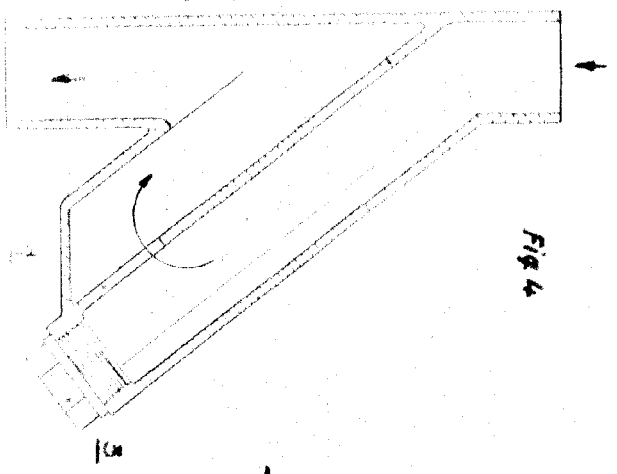


Fig 4

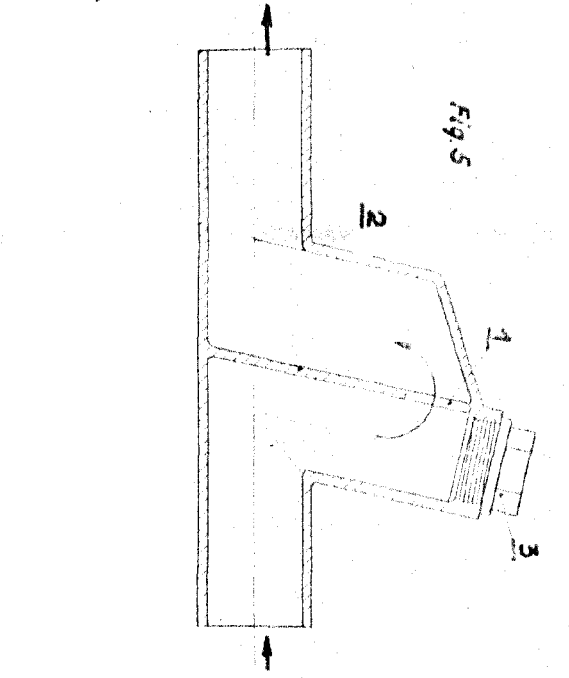
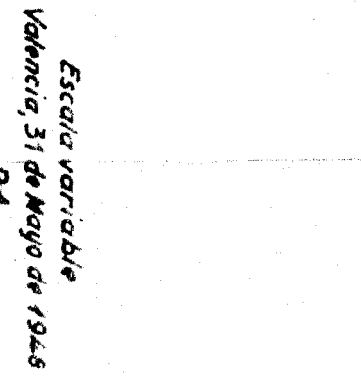


Fig 5



Escala variable  
 Valencia, 31 de Mayo de 1948

PA  
 (Signature)