

17494



17494

M O D E L O  
D E  
U T I L I D A D

para "UN TERMINAL PARA BATERIAS DE ACUMULADORES, DE ORGANIZACION PERFECCIONADA", a favor de Don Esteban Pujol Martí, domiciliado en Barcelona, Plaza de Palacio, 15.

- . -

MEMORIA DESCRIPTIVA

El presente modelo de utilidad se refiere a un terminal para baterías de acumuladores, de organización perfeccionada.

5. Con el presente modelo se logra una perfecta conexión del cable de salida, así como una fijación correcta del mismo, debido a que el elemento de presión está compuesto de dos partes; una el asiento del cable, lograda en el cuerpo del terminal, y la otra, la prensa propiamente dicha, que es una pieza independiente fijada a la de asiento mediante tornillos o medios adecuados, a manera de una brida de presión.

10. El cable puede tener una dirección longitudinal respecto a la pieza terminal, o transversal a la misma, estando su asiento o alojamiento del lado opuesto a las orejetas de presión del citado terminal.

15. Para facilitar la explicación, se acompaña a la presente memoria una lámina de dibujos, en la cual se ha repre-

17494



sentado un caso de ejecución, que se cita solamente a título de ejemplo.

En el dibujo:

5. la figura 1ª representa, en planta, la organización de un terminal según el modelo.

la figura 2ª muestra una variante de realización del mismo;

la figura 3ª indica la vista frontal del terminal del lado del asiento del cable.

10. la figura 4ª muestra el cable conectado al terminal; y

la figura 5ª indica una variante de realización del asiento del cable en las dos piezas que lo abarcan

15. Consiste el modelo en practicar en la cola de un terminal -1-, un alojamiento -2- para el cable de salida, sobre cuyo alojamiento se coloca una pieza superpuesta -3-, a manera de brida, fijada por los tornillos -4-.

El alojamiento del cable puede estar vaciado en el material del terminal, según la figura 1ª, con fondo limitado F, o bien sin fondo o pasante, quedando el cable embutido o no.

20. La dirección de este alojamiento puede ser longitudinal (figura 1ª), o transversal (figura 2ª), o en otra dirección.

El hueco que forma la brida o cepo de fijación (Figura 4ª), puede ser liso, o bien dotado de púas o medios que aseguren un buen contacto y fricción (Figura 5ª).

25. El modelo, dentro de su esencialidad, puede ser llevado a la práctica en otras variaciones, a las cuales alcanzará igualmente la protección que se recaba. Podrá, pues, ser construido en cualquier forma y tamaño, empleando para su fabricación los materiales y aleaciones más adecuadas al fin  
30. propuesto: por quedar todo ello comprendido dentro del espí-



ritu de las reivindicaciones.

N O T A

Descrito el objeto y utilidad de la invención, lo que se declara como no divulgado ni practicado en España, comprende las siguientes reivindicaciones:

- 5. 1ª.- Un terminal para baterías de acumuladores, de organización perfeccionada, caracterizado esencialmente por el hecho de disponer en la cola del terminal, o parte opuesta a las orejetas de presión, a los fines de una mayor solidez, un alojamiento, longitudinal, transversal o inclinado, para asiento del cable de conexión, cuyo cable se inmoviliza sobre este asiento mediante una pieza prensora independiente del terminal, que se fija mediante tornillos u otros medios al plano del citado asiento, siendo las citadas piezas de material conductor y adecuado para resistir los ataques de los ácidos.
- 10. 2ª.- Un terminal según la anterior reivindicación, en el cual el cable puede quedar embutido en el material del terminal, o superpuesto, limitado en su colocación a fondo, o pasante, según las conveniencias y realizaciones posibles del terminal.
- 15. 3ª.- Un terminal según las reivindicaciones anteriores, en el cual, el hueco de la pieza prensora o brida y el del alojamiento, pueden o no tener púas o medios especiales que aseguren el contacto e inmovilización del conductor.
- 20. 4ª.- Un terminal para baterías de acumuladores, de or\_
- 25.

- 4 -  
17494



ganización perfeccionada.

Según se describe y reivindica en la presente memoria descriptiva, que consta de cuatro hojas, foliadas y escritas a máquina por una sola cara, acompañadas de una lámina de dibujos.

5.

Madrid, a 11 de junio de 1948.

ESTEBAN PUJOL MARTI.

JAMES BERN

p.a.

D. D.

Fig.1

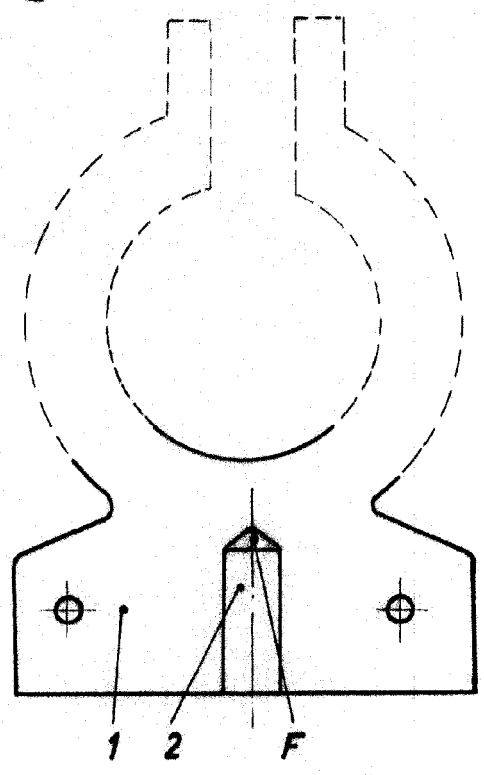


Fig.2

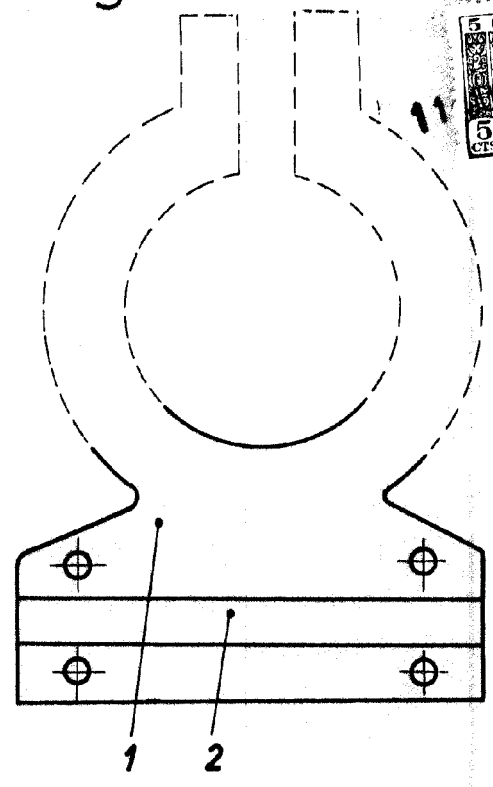


Fig.3

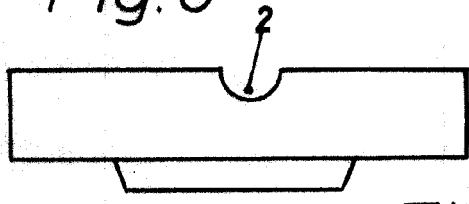


Fig.4

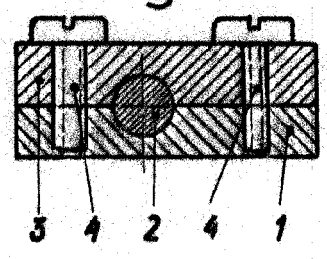
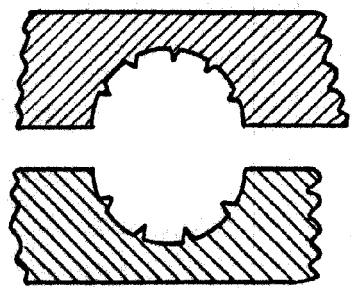


Fig.5



Madrid, 11 Junio 1948  
Jaime Isery

P.P.