

17492
17492



MEMORIA DESCRIPTIVA

DEL

MODELO DE UTILIDAD

que por 20 años para España y sus posesiones, se solicita a favor de DON FRANCISCO ARBO JUANI, de nacionalidad española, domiciliado en BARCELONA (España) calle de Mallorca, 86-bis por: UN APARATO INDICADOR LUMINOSO DESMONTABLE.-


-Memoria descriptiva-

Este aparato indicador luminoso desmontable que nos ocupa y cuyo registro se solicita es de una utilidad y economía considerables, por tener la gran ventaja sobre todos los hasta hoy conocidos, de ser completamente desmontables, todas y cada una de las piezas que lo constituyen, lo que se hace con toda facilidad, consiguiéndose, con ello, el poderse reponer en cualquier momento que se desee, cualquiera de las piezas que lo forman, bien por desperfecto de algunas de ellas ó bien por que se desee cambiar el cristal por otro de color variado, constituyendo todo ello, una gran economía, al no tener que reponer el dicho indicador luminoso en toda su integridad.-

Dicho aparato indicador desmontable se caracteriza por estar constituido en la forma siguiente:

Por una pieza ó cuerpo central (A-figs.1-2-3) de forma cilíndrica

15 y construido en metálico madera, pasta, bakelita, corcho ó cualquier otra clase de material apropiado para ello, siendo hueco por su parte interior (B-figs.2-3) y roscado por su parte exterior (C-figs.1-3) el cual llevará acoplada á rosca por su parte delantera una pieza arandela casquillo (D-figs.1-2-3) hueca y rebordeada por su parte delantera, en cuyo interior, irá acoplado y fijo, entre el cuerpo central (A-figs. 1-2-3) y la dicha arandela casquillo, un cristal (E-figs.1-2-3) de figura bien plana, curvada ó tallado en facetas variadas, pudiendo ser - además de colores variados, según las señas ó indicaciones luminosas á que se destine, sirviendo la arandela casquillo (D-figs.1-2-3) para la sujeción y aprisionamiento del cristal.-

20  Dicho aparato indicador luminoso, irá dotado para su fijación al sitio que se desee, de una pieza tuerca (F-figs.1-2-3) de figura bien circular con dos chaflanes, sisabada ó en cualquier otra que se desee, y construída en cualquier clase de material apropiado para ello llevando también una arandela ó roscón (G-figs.1-2-3) construída en - goma, cauchú, cuero, cartón ó cualquier otra clase de material similar - que tenga propiedades de elasticidad, con el objeto de que se pueda hacer el apriete, con mayor seguridad de fijación.-

Este aparato indicador luminoso, podrá ser construído en mayor ó menor tamaño y en diferentes clases de material apropiado para ello.-

35 Todo formando el aparato indicador luminoso desmontable que se desea patentar, según se detalla en los dibujos adjuntos que representan:

La figura 1) El aparato indicador luminoso visto de costado y exteriormente.-

40 La figura 2) El aparato indicador luminoso visto en planta por su parte posterior y

La figura 3) El dicho aparato indicador luminoso visto en sección longitudinal para mejor ver toda su disposición y montaje.-

- REIVINDICACIONES -

45 Se reivindica como de la propia y nueva invención la propiedad y explotación exclusivas de:

1) Un aparato indicador luminoso desmontable, caracterizado por estar constituido por una pieza ó cuerpo central, de forma cilíndrica y construido en cualquier clase de material que se desee apropiado para ello, siendo hueco por su interior y roscado por su parte exterior, el cual
 50 llevará acoplada á rosca por su parte delantera y rebordeada por su parte delantera en cuyo interior irá acoplado y fijo entre el cuerpo central y la dicha arandela casquillo, el cristal, sirviendole ésta, de sujeción y aprisionamiento al mismo.-



2) Un aparato luminoso, según reivindicación 1) caracterizado por llevar
 55 por su parte delantera acoplado un cristal, de figura bien plana, curvada ó tallado en facetas variadas, pudiendo ser además, de colores variados según las señas ó indicaciones luminosas a que se destine pudiendo ser fácilmente desmontable del aparato para su variación, según se desee.

3) Un aparato luminoso, según reivindicaciones 1) y 2) caracterizado
 60 por ir dotado para su fijación al sitio que se desee, de una pieza tubérica de forma y figura adecuada y construida en cualquier clase de material apropiado para ello, llevando también una arandela ó roscón, construida en un material elástico cualquiera, con el objeto de que se pueda hacer el aprieto con mayor seguridad.-

65 4) Un aparato luminoso, según reivindicaciones anteriores, caracterizado por consistir esencialmente en:

UN APARATO INDICADOR LUMINOSO DESMONTABLE.-

Consta la presente memoria descriptiva de tres hojas numeradas y mecanografiadas en una sola cara a las que se acompaña un plano para su mejor comprensión.-

MADRID, 10 de junio de 1948.-

BOULEVARD DE LA TOURS
 P. P.

17492



Figura nº 1.

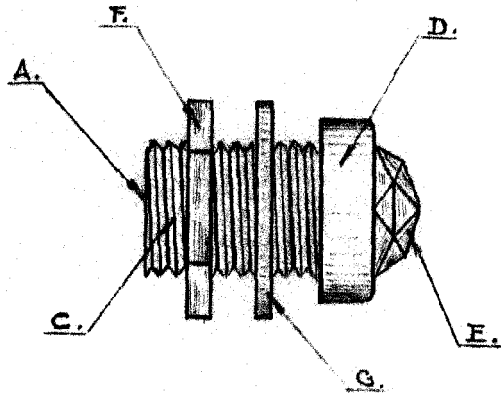


Figura nº 2.

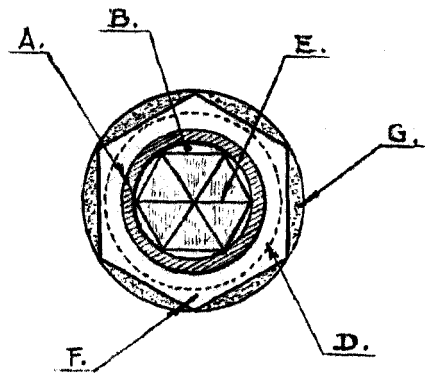
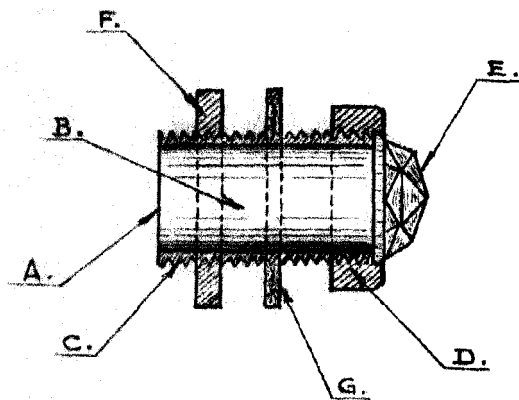


Figura nº 3.



RODOLFO DE LA TORRE
S. P.

Escala variable

La Torre