

17486
17486



MODELO DE UTILIDAD

por 20 años

por "UN TERMOSTATO ELECTRICO PERFECCIONADO", a favor de D. Tomás Buxeda Bosch, de nacionalidad española, domiciliado en Barcelona, Consejo de Ciento, 295.

=====

MEMORIA DESCRIPTIVA

El recurrente ha ideado y puesto en ejecución práctica un nuevo termostato eléctrico en el que por simplificarse considerablemente el sistema articulado de palancas que recoge el movimiento de dilatación lineal de la varilla termométrica y lo transmite y transforma en el movimiento basculante del interruptor de corriente eléctrica, se consigue hacer más sensible y más rápido, sin roces nocivos, el movimiento del interruptor y en consecuencia más sensible y más eficaz la función propia del termostato.

10.

Por todo ello, por su novedad y su utilidad, el

recurrente solicita que se le garantice en su propiedad y exclusiva explotación mediante la concesión del Modelo de utilidad a que se refiere la presente memoria descriptiva.

15.

Para precisar mejor los términos de la descripción que sigue, se adjuntan a título de ejemplo unos dibujos.

En ellos puede verse que la tuerca de posición graduable -1- que se rosca en el extremo de la varilla dilatante o termométrica -2-, fija por su extremo superior, actúa directamente por su testa -3- sobre la palanca -4-, que al bascular alrededor de -7- y al empujar a -11- determina la basculación de la -5- que sostiene, y es solidaria, con el interruptor de mercurio -6- alrededor de -8-. Un simple resorte -9- fijo a -10- devuelve la posición primitiva. En estos dibujos -12- es la caja de protección; -13- el anclaje fijo del resorte y -14- una vaina para proteger a la varilla -2-.

20.

25.

A los efectos legales del registro que se solicita, serán variables todos cuantos detalles no afecten, alteren, cambien o modifiquen la esencia del termostato descrito.

30.

N O T A.

Se reivindica como objeto de este registro por Modelo de utilidad:

35.

1. Un termostato eléctrico perfeccionado, caracterizado por el hecho de que la propia tuerca de reglaje rosca en el extremo libre o móvil de la varilla termométrica actúa directamente por su testa o corona sobre la

40.

palanca que empuja y hace bascular en una de las dos direcciones al soporte basculante, al cual se fija y solidariza el interruptor de mercurio; efectuándose el movimiento regresivo del interruptor por la reacción de un resorte anclado en el propio soporte.



45. Sean cuales fueren las circunstancias que concurren con la esencialidad del Modelo de utilidad definido en la anterior reivindicación, cual objeto es:

2.- "UN TERMOSTATO ELECTRICO PERFECCIONADO".

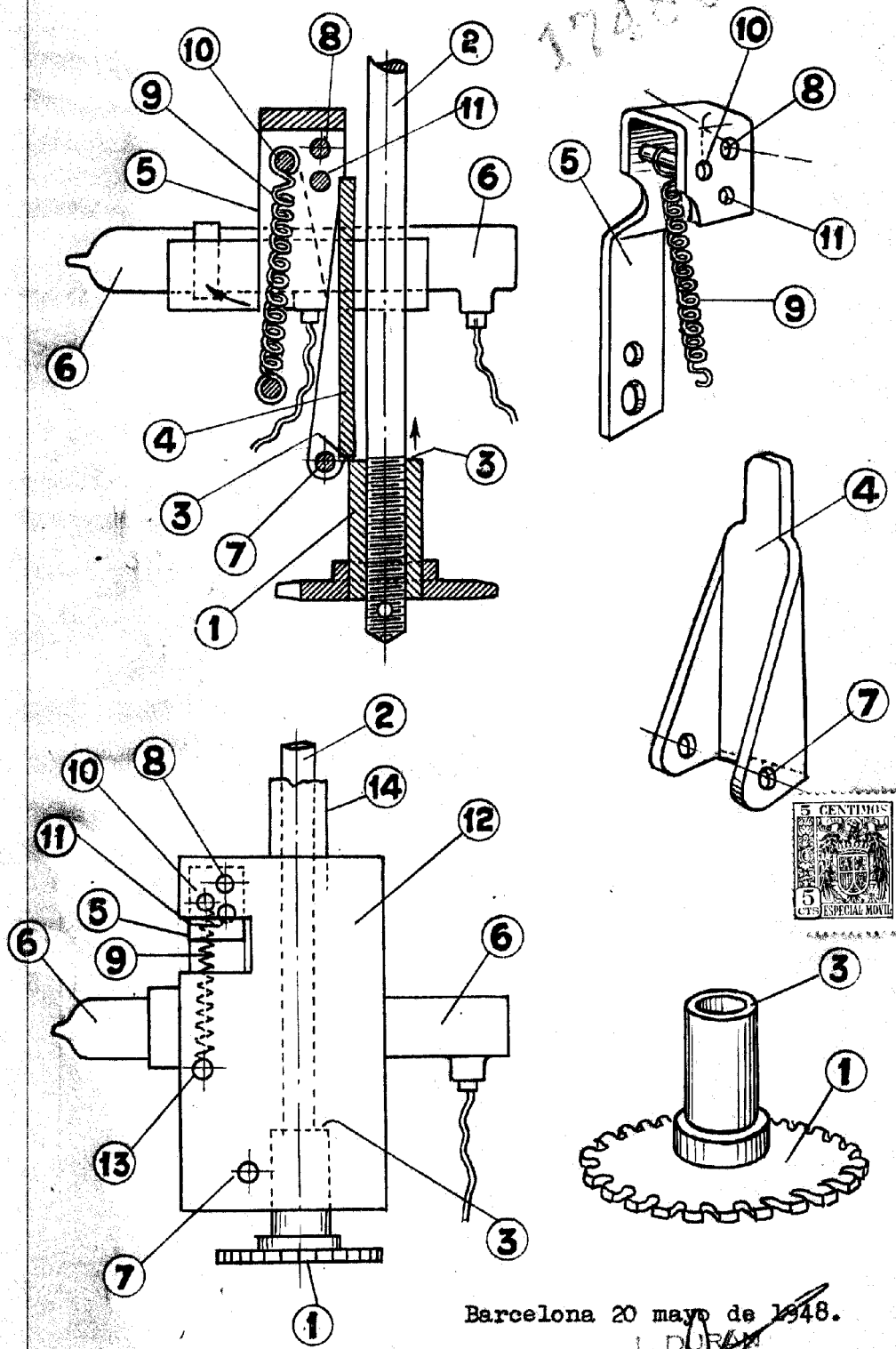
50. Consta la presente memoria de tres hojas foliadas, mecanografiadas por una sola cara y del dibujo unido a la misma.

Barcelona veinte de mayo de mil novecientos cuarenta y ocho.

P. A. de D. Tomás Buxeda Bosch,

L. DURÁN
P. P.





Barcelona 20 mayo de 1948.

L. DURAN
P. P.

ESCALA VARIABLE