

**M O D E L O
D E
U T I L I D A D**

a favor de Don ANTONIO PONS DURÁN y de Doña LUISA CASTELLS RODRÍGUEZ, ambos de nacionalidad española, residentes en Barcelona, calle Acacias, 7, por "UN TAPÓN PARA EL CIERRE DE BOTELLAS, FRASCOS Y SIMILARES".

- - -

MEMORIA DESCRIPTIVA

La presente invención se refiere a un nuevo tapón destinado al cierre de botellas y envases similares, de fácil accionamiento y de duración indefinida, especialmente diseñado para su aplicación a botellas de gasosa, cerveza, agua mineral, etc., que tienen su boca provista de un reborde para fijación del elemento obturador.

5.

Como es sabido, esta última clase de envases son cerrados a presión por la colocación mecánica de un tapón que presenta unos doblados ondulados laterales,

10.

cuyas puntas impiden la salida o separación de aquél. Estos tapones presentan, sin embargo, el grave inconveniente de su efímera duración, toda vez que se inutilizan al serles aplicadas las llaves apropiadas para destapar la botella.

5.

Esta y otras desventajas quedan salvadas con la adopción del tapón objeto de la invención, el cual une a su eficiencia intrínseca una duración ilimitada, fruto de la propia constitución del mismo.

10.

Esencialmente consiste en un casquillo formado por estampación o similar, el cual en su base de aplicación presenta unos cortes triangulares o unos flejes articulados que permiten, los primeros, a los sectores intermedios cierta flexibilidad, necesaria para vencer el desnivel o plano inclinado de la boca de la botella;

15.

mientras que en los segundos la propia articulación cumple esta misión. En el primer caso, en la parte interna de estos dientes, que se pueden llamar lengüetas, figura un saliente que comprende toda la circunferencia del

20.

tapón, destinado a evitar la salida de éste del reborde de la boca de la botella. Con la adopción de los flejes articulados se hace innecesario este saliente, es suplido por la propia extremidad de aquéllos. Una pieza a modo de arandela con paredes de altura mayor que la de las

25.

lengüetas de adaptación o flejes articulados, se desliza en sentido longitudinal a lo largo del tapón, dando lugar su asentamiento sobre la región inferior del tapón a la inmovilización de éste en el cuello de la

botella, pudiéndose separar este elemento de cierre del envase con sólo desplazar en sentido inverso a l. de ajuste dicha arandela o casquillo, el cual no puede caer al exterior por impedírselo un pequeño saliente que presenta el tapón en su base superior o cabeza.

5.

Para la mejor comprensión de la presente memoria descriptiva, se acompaña un dibujo en el que, tan sólo a título de ejemplo, se representa un caso práctico de realización de un tapón de las características apuntadas.

10.

En dicho dibujo, la figura 1 muestra un tapón dotado de entallas fijas, en posición de cierre; la figura 2, el propio tapón pero con la arandela o casquillo desplazable separado de la región de ajuste; la figura 3 muestra el tapón aplicado a la boca de una botella; la figura 4 es una variante de las figuras anteriores, en la que las lengüetas de adaptación vienen suplidas por unos flejes articulados; y la figura 5 muestra un detalle de estos flejes.

15.

El cuerpo del tapón está formado por una pieza cilíndrica o tubular -1-, cuya base superior -2- está cerrada, presentando un reborde exterior -3-. Esta pieza o casquillo -1- va provisto de un ensanchamiento asimismo cilíndrico de poca altura -4-, en cuya periferia se han practicado los cortes o entallas triangulares -5-, resultando los sectores intermedios -6- asimismo triangulares.

20.

La misión de estos sectores -6-, que pueden denominarse lengüetas o muelles a causa de su forma, es la de procurar, con su flexibilidad, la introducción y adap-

25.

tación de la base de aplicación -4- en la boca de la botella. A tal fin, estas lengüetas -6- presentan interiormente el reborde o saliente -7-, que ocupa la circunferencia interior del tapón. La finalidad de este reborde -7- es la de evitar la salida de este último una vez dispuesto en el envase.

El elemento de fijación o adaptación es el descrito, mas el tapón no sería completo de no poseer una pieza que asegurara su completo ajuste en la boca de la botella. Tal función viene realizada por la pieza desplazable -8-, que afecta la forma de una arandela o tapa de poca altura. El orificio -9- le permite el desplazamiento sobre el cuerpo -1- del tapón.

El doblado extremo -10- aumenta la superficie de esta pieza cilíndrica -8-, a los fines de facilitar la acción presionadora del dedo pulgar sobre la misma cuando se desea la separación de este dispositivo de cierre de la boca del envase al que se aplica.

El reborde mencionado -3-, formado en la parte superior o cabeza del tapón -1-, evita la salida total de la pieza o casquillo desplazable -8-, limitando su recorrido.

Finalmente, como es corriente en esta clase de tapones, en la zona de contacto -4- del tapón -1- se dispone el disco de corcho, goma o similar -11-, cuya misión es la de dar un hermético ajuste al tapón.

En el ejemplo representado en las figuras 4 y 5, se observa una variante del dispositivo de cierre des-

crito.

5. Las lengüetas -6- vienen suplidas por los flejes articulados -14-, que presentan las patillas -15-. Estos flejes se articulan sobre un aro metálico -6- el cual, gracias a su propia tensión, mantiene yuxtapuestas las sabanas -14- de estos flejes, los cuales afectan la forma representada en la figura 5.

10. De lo expuesto se deduce el funcionamiento de este tapón. El modo de adaptación a un envase cualquiera puede verse claramente representado en las figuras 3 y 4. El tapón -1-, y más propiamente su base -4-, se coloca a presión en el reborde -12- de la botella -13-. Como sea que el diámetro de este reborde -12- es algo superior al de la circunferencia interior de la zona -4-, ésta debe vencer la diferencia existente, para lo cual las lengüetas -6- vienen obligadas a separarse, lo que es factible gracias a la flexibilidad que les permiten las entallas -5-. El saliente -7- recorre el plano inclinado que forma el reborde -12-, deteniéndose el tapón cuando entran en contacto el disco elástico -11- y la boca o borde de la botella. En esta posición, se obliga al casquillo -8- a descender, el cual lo efectuará sin dificultad alguna hasta sentarse su base superior sobre el ensanchamiento -4- del tapón -1-. Esta arandela -8- evita en este momento 20. toda separación o abertura de las lengüetas -6-, haciendo imposible la extracción del tapón de la boca del envase.

25. Cuando el tapón -1- es portador de los flejes -14- su colocación a la boca del envase es similar a la explicada

5. da. Las patillas -15- se separan o aumentan de diámetro al tener que recorrer el plano inclinado del reborde -12-. Una vez introducidas en el cuello o garganta de dicha boca, se hace descender la pieza móvil -8-, la cual se sienta sobre los flejes -14-, no siendo posible a partir de este momento extraer el tapón, por impedirlo dicho casquillo desplazable -8-, que evita la separación de las lengüetas (1er caso) y de los flejes articulados (2º caso).

10. Para extraer el tapón -1- basta accionar la pieza móvil -8- en sentido opuesto al de cierre, es decir dirigiéndola hacia el reborde -3- de la cabeza del propio tapón -1-. Al abandonar dicha pieza -8- la posición primitiva de cierre, deja libres las lengüetas -6- y los flejes articulados -14-, los cuales pueden recorrer el camino inverso separándose paulatinamente en función al aumento de diámetro que implica el plano inclinado del reborde -12-.

15. Nada más sencillo que estas operaciones, que vienen facilitadas por la forma del elemento móvil -8- el cual, como se ha indicado, presenta en su borde inferior el doble -10- para facilitar la colocación del dedo que, con su presión, la obligará al ascenso indispensable para la extracción del tapón.

20. Es digno de mencionar que el material de la pieza móvil -8- será siempre duro (metal), mientras que el del cuerpo -1- y lengüetas -6- puede ser elástico (caucho) o semi-elástico (ebonita, etc.).

25. Las ventajas que reporta este dispositivo son in-

numerosas, sabiendo sólo destacar su duración indefinida, y su absoluta hermeticidad, que viene dada, como queda descrito, por el ajuste ulterior de las lengüetas -6-

5. sobre el plano inclinado del reborde -12-. Se hacen innecesarias las llaves usuales que se emplean para destapar las botellas de gaseosa, de cerveza o similar, toda vez que vienen suplidas de un modo eminente por la pieza móvil descrita, que, al propio tiempo que asegura el cierre protege las lengüetas de adaptación.

10. Serán independientes del objeto de la invención los materiales, formas y dimensiones, tanto absolutas como relativas, del tapón descrito, siempre que las variaciones que se introduzcan no afecten a su esencialidad.

- . -

N O T A

15. Se reivindica como objeto del presente modelo de utilidad:-

1. Un tapón para el cierre de botellas, frascos y similares, que consiste en un cuerpo tubular cerrado por un extremo y dotado de un pequeño reborde de contención, cuyo cuerpo presenta un ensanchamiento asimétrico de sección cilíndrica en cuya periferia se han practicado unas entallas triangulares, presentando los sectores intermedios en su parte interior un reborde que comprende la totalidad de la circunferencia interna de la boca de aplicación del tapón, presentando éste una pieza móvil a modo de casqui-

20.

llo, la cual se desplaza sobre el cuerpo de dicho elemento de cierre y queda retenida por el saliente practicado en la cabeza de aquél, cuya pieza cubre en la operación de cierre o ajuste del tapón a la boca del

5. envase las lengüetas formadas en la zona de aplicación, es decir en la región del tapón donde es mayor su diámetro.

2. Un tapón para el cierre de botellas, frascos y similares, según la reivindicación anterior, que se caracteriza por el hecho de que los elementos de adaptación

10. al borde del envase están constituidos por unos flejes o plaquitas articuladas sobre un aro dispuesto entre la boca de aplicación y la pieza móvil o desplazable, el extremo de cuyas plaquitas, una vez colocado el tapón

15. en la botella, vienen a introducirse en el cuello que presenta el envase en esta región, consiguiéndose la inmovilidad del tapón con el descenso y completo asentamiento del casquillo móvil sobre dichas plaquitas.

3. Un tapón para el cierre de botellas, frascos y similares.

20. La presente memoria consta de ocho hojas foliadas, escritas por una sola cara.

Barcelona, a 5 de junio de 1948.

Antonio PUOS DURÁN
Luisa CASTELLS RODRÍGUEZ

p.a.

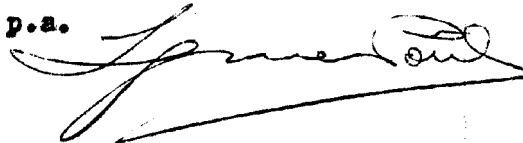


Fig. 1

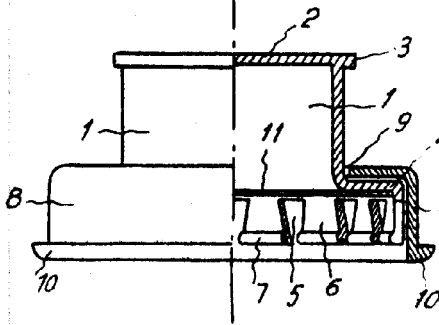
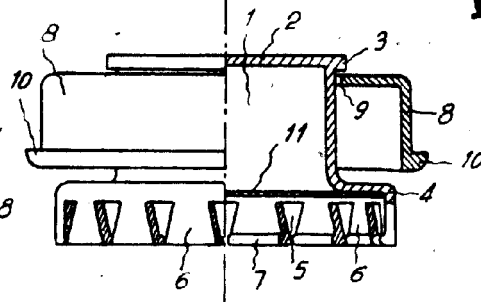


Fig. 2



17485

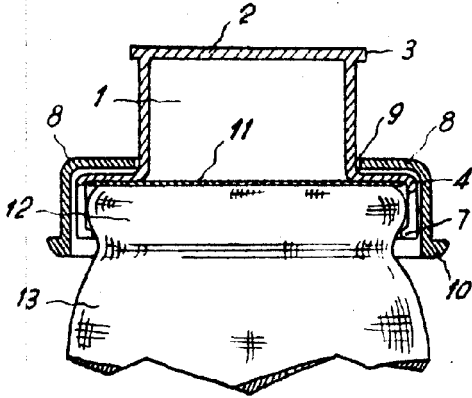


Fig. 3

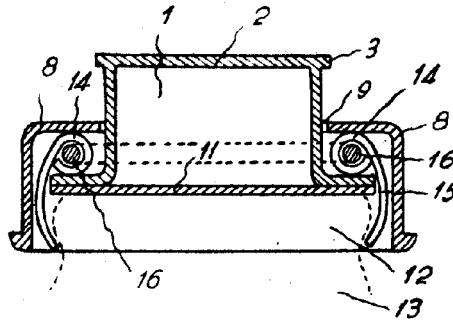


Fig. 4

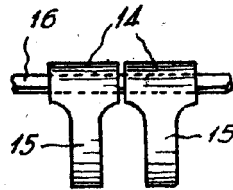


Fig. 5

Barcelona, 5 Junio 1948
Antonio Pons Durán
Luisa Castells Rodríguez
p.a.