

mc/

17479

17479



MODELO DE UTILIDAD

a favor de

SANZ Y MASSUET, S.A. - de nacionalidad española - domiciliada en BARCELONA, C/ Enrique Granados, nº 90,

por:

" Gancho de suspensión de electrodos en baños químicos ".

====:oOo:====

D e s c r i p c i ó n

El presente registro de modelo de utilidad, se refiere a un gancho para la suspensión de ánodos o catodos en los baños químicos o electroquímicos, presentando este gancho la particularidad no solo de su forma, sino de estar aislado y ser inatacable.



4 JUN

El gancho objeto de este registro, está constituido por una pieza de alambre o de varilla de cobre, latón u otro material conveniente, parcialmente revestido de un material aislante, tal como caucho u otro recubrimiento apropiado, que cubre la parte central del gancho, quedando sus extremos descubiertos, unos de ellos formando como un gancho para suspenderse de la barra de electrodos, y el otro formando también un gancho o espiga doblada en forma de permitir la inserción de los electrodos o u objetos, en combinación con una pieza también de material aislante dispuesta para cubrir el extremo libre de esta espiga después de suspendido el electrodo, de modo que queda completamente protegida toda la parte del gancho que está sumergida en el baño, quedando solamente a la vista el material aislante y el ánodo o electrodo.

En el plano adjunto, se representa como ejemplo, una forma preferida de ejecución del objeto de este registro.

La figura 1, representa una vista del gancho.

La figura 2, representa una sección vertical, y

La figura 3, muestra en perspectiva, el gancho suspendido de la barra de la cuba y sosteniendo un ánodo.

Según se indica en dicho plano, el gancho, está formado por un alambre o varilla -10-, uno de cuyos extremos presenta una parte doblada en zig-zag -11-, que se extiende hacia arriba formando como una anilla abierta -12-, con la punta -13- dirigida hacia afuera. La anilla -12- se utiliza como asidero para el manejo del gancho y el hueco que forma la parte en zig-zag, sirve para suspenderlo de la barra -14-.

La parte central del gancho -15- se extiende ha-



5 cia abajo, y termina en una espiga doblada -16-. Toda la
 parte central, así como el codo inferior -17- se halla re-
 cubierta por un revestimiento -18- de material aislante e
 inatacable por los baños, quedando únicamente al descubier-
 to, la espiga inferior para permitir la inserción del áno-
 do -19- en forma de placa u otra conveniente. El extremo
 libre de la espiga -16- se cubre con un capuchón o pieza
 -20-, también de material aislante que se aplica directa-
 mente sobre el extremo de la espiga, quedando ésta, total-
 10 mente protegida.

 La descripción que antecede, se refiere únicamen-
 te a una forma preferida de ejecución del utensilio objeto
 de este registro, y se comprenderá que pueden introducirse
 todas aquellas variaciones de dimensiones o de detalle, que
 no alteren las características esenciales, que se resumen
 15 a continuación.

-----: N O T A :-----

20 Se reivindica como objeto de este registro de mo-
 delo de utilidad:

 1.- Gancho de suspensión de electrodos en baños
 químicos, constituido esencialmente por una pieza de alambre
 o varilla de cobre, latón u otro material conveniente, que
 25 forma en la parte superior un gancho para suspenderlo de la
 barra de electrodos, y que tiene una parte, preferentemente
 su porción central, recubierta por un revestimiento de ma-
 terial aislante, tal como caucho u otro, formando en el ex-
 tremo superior, un gancho descubierto para la suspensión de
 30 la barra porta electrodos, y en la parte inferior, otro gan-
 cho o espiga descubierta, para sostener el electrodo propia-



mente dicho, quedando el cuerpo del gancho convenientemente protegido.

5 2.- Gancho según la reivindicación anterior, caracterizado en que el extremo superior tiene una porción doblada en zig-zag o según una línea quebrada, y forma hacia arriba, como una anilla abierta, que sirve de asidero y termina en una punta dirigida hacia afuera, formando el apoyo para colgarse de la barra, mientras que el extremo inferior forma una espiga recta doblada.

10 3.- Gancho según cualquiera de las reivindicaciones anteriores caracterizado en que el extremo libre de la espiga inferior, después de la inserción del electrodo, se cubre con un capuchón o pieza, también de material aislante que se inserta en dicha espiga y protege la parte descubierta que sobresale del electrodo.

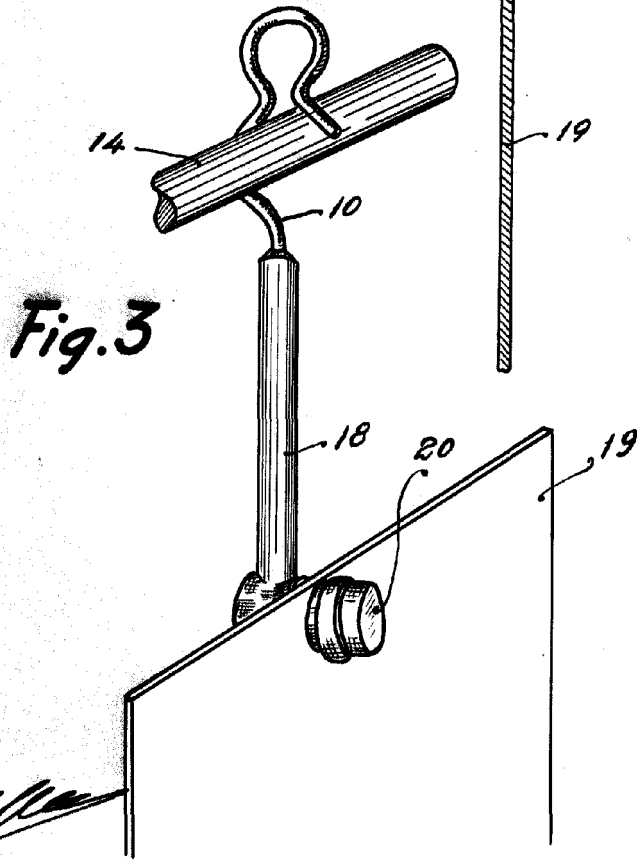
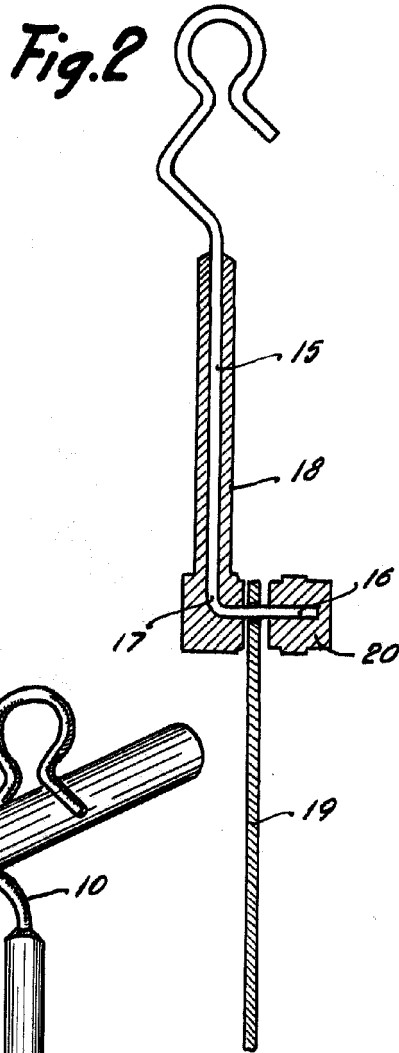
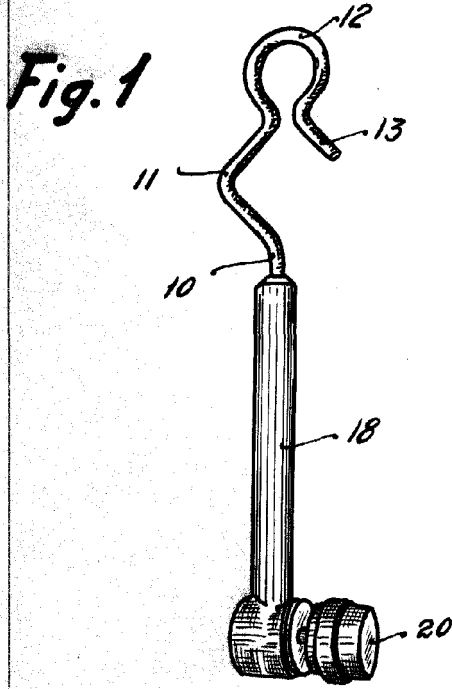
15 4.- Gancho de suspensión de electrodos en baños químicos.

Esta memoria consta de cuatro páginas, escritas por una sola cara.

BARCELONA, 4 JUN. 1948

P.A.

JOSÉ M. BOLIBAR
P. P.



P.A.
 JOSÉ M. BOLIBAR
 F.P.