

17476



MODELO DE UTILIDAD

17476

MEMORIA DESCRIPTIVA

sobre:

" Navaja perfeccionada ".

=====

Solicitante: Don Victor Vega Garcia,
domiciliado en SAN MARTIN DE ANES,
Concejo de Siero, Oviedo.

=====

La presente solicitud de Modelo de utilidad tiene por objeto una navaja perfeccionada, cuyas ventajas sobre otros modelos podrán apreciarse en la siguiente memoria descriptiva y en el dibujo que se acompaña, en el cual

5. Fig. 1 representa, en perspectiva, el conjunto de la navaja perfeccionada, a medio abrir.

Fig. 2 es una vista de la navaja cerrada.

10. Debido a la disposición especial de las piezas que integran la citada navaja perfeccionada, ésta en su posición cerrada, está perfectamente protegida contra cualquier movimiento e presión involuntaria, por carecer de muelles, quedando cerrada por completo mientras no se ejecutan los giros de sus piezas, necesarios para conseguir



su posición abierta.

15. Como se podrá apreciar en el dibujo, Fig. 1, la navaja perfeccionada consta de una envoltura de chapa 2 en forma de horquilla, provista de un pivote de giro 4 para fijar la hoja 1 y permitir su giro, entrando en dicha horquilla envolvente 2.

20. Para tapar los flancos de dicha envoltura 2, se prevé en la misma otro pivote vertical 5, es decir, un eje de giro perpendicular a 4, sobre el que gira otra pieza 3, igualmente en forma de horquilla. Los pivotes 4 y 5 están remachados.

25. Para abrir la navaja se despega la horquilla 3 que cubre los costados, girándola junto con la hoja 1 alrededor del pivote 4 hasta colocarlas en sentido horizontal opuesto en 180 grados a la posición cerrada. Luego se despega la hoja 1 de la horquilla 3 girando ésta en sentido vertical, alrededor del pivote 5 y volviendo dicha horquilla 3 a su posición primitiva cubriendo los costados de la horquilla 2. Con estos giros la navaja queda abierta y las piezas debidamente fijadas, realizando para su cierre los movimientos en sentido contrario.

35.

N O T A

Descrita suficientemente la naturaleza del invento, así como la manera de realizarlo en la práctica, debe hacerse constar que las disposiciones anteriormente indicadas son susceptibles de modificaciones de detalle, en cuanto no altere su principio fundamental, siendo lo que constituye la esencia del referido invento y por lo que se solicita Modelo de Utilidad por 20 años en España:

40. "NAVAJA PERFECCIONADA"; caracterizándose por lo siguiente:

45. 1ª.- Navaja perfeccionada, caracterizada porque se compone esencialmente de una envoltura de chapa en forma



de horquilla, dentro de la cual vá alojada la hoja de la navaja, quedando las aberturas laterales de dicha envoltura cerradas por otra pieza en forma de horquilla que entra lateralmente en la citada envoltura por los flancos abiertos, donde entra conjuntamente con la hoja de la navaja.

50.

2ª.= Navaja perfeccionada segun reivindicación 1ª, caracterizada porque para abrir y cerrar dicha navaja se prevé el extremo de la envoltura de chapa un pivote exteriormente remachado, sobre el que gira la hoja conjuntamente con la pieza de cierre lateral en forma de horquilla, disponiéndose en el mismo extremo otro pivote, perpendicular al primero, que sirve de eje de giro a dicha pieza de cierre lateral una vez dispuesta en posición abierta y para separar esta pieza, girándola en sentido hacia su posición primitiva, con lo que la hoja queda libre y la navaja perfectamente rigida en disposición de usarla, realizándose para su cierre los giros de las piezas en sentido contrario.

55.

60.

3ª.= Navaja perfeccionada; tal y como queda substancialmente descrito en la presente memoria, e ilustrado en los dibujos adjuntos.

65.

Esta memoria consta de tres hojas escritas por una sola cara.

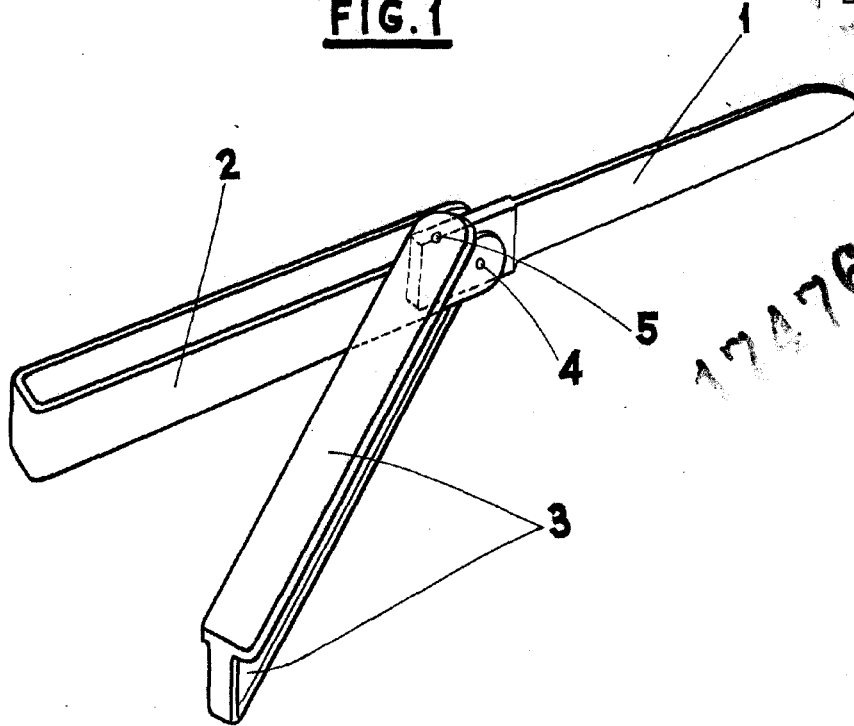
Madrid, 9 de junio de 1948,

VICTOR VEGA GARCIA
Per Poder de J. GOMEZ ACEBO

17476

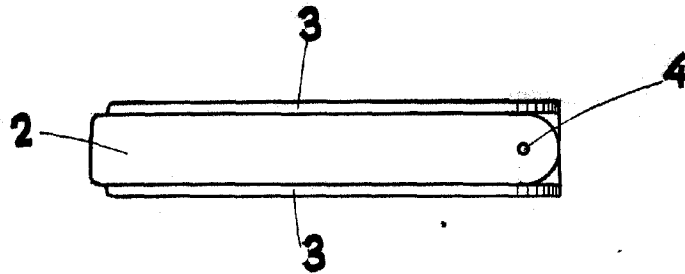


FIG. 1



17476

FIG. 2



MADRID y DE Julio DE 1948

VICTOR VEGA GARCIA

P. P.

Por Poder de J. GOMEZ ACEBO