

17475



SE/.

17475

Memoria Descriptiva

para un modelo de utilidad por veinte años en España, por: "BI-SAGRAS OCULTAS", a favor de los Sres. Don Germán GUERREDIAGA ARECHAVALETA, y Don Serapio SANGRONIZ ONDARZA, residentes en San Miguel de Basauri (Vizcaya), Av. Gral. Franco - Casa Goti.-

.....

El presente modelo de utilidad se refiere a un nuevo modelo de bisagras utilizables lo mismo para puertas de habitación que de muebles o en usos similares, según sea su tamaño y solidez, que tienen la ventajosa característica de que quedan totalmente ocultas en el marco de la puerta o análogo.

Aparte de la variedad de tamaños y formas que pueden corresponder a sus múltiples aplicaciones, en su organización existen dos variantes según lleven o no dispositivo de seguridad de que la puerta o similar una vez cerrada, no pueda moverse respecto a su marco.

Para mayor claridad concretaremos la organización de las bisagras que se reivindican con referencia a las adjuntas figuras, correspondientes a una forma de ejecución de cada una de



5 las variantes indicadas; pero sin que tal representación tenga
 otro alcance que el de un ejemplo aclaratorio, ya que cuantas va-
 riantes de detalles de organización o materiales empleados en
 la construcción se hagan, para adaptar las bisagras a los múlti-
 ples cometidos a que pueden destinarse, no afectarán a la esencia-
 lidad reivindicada y darán lugar a variantes igualmente compren-
 didas y protegidas por el presente registro.

10 La fig. 1ª presenta en secciones por planos perpendiculares
 al eje de giro de la bisagra su disposición cuando la puerta o
 similar está cerrada (sección A) y cuando está abierta (sección
 B).

La fig. 2ª muestra en perspectivas esquemáticas varios aspec-
 tos del despiece de la bisagra de la figura anterior que es del
 tipo de las que tienen dispositivo de seguridad.

15 La fig. 3ª, de modo análogo que la primera se refiere a bis-
 agras sin tal dispositivo, presentando la sección C correspondien-
 te a la puerta o análogo cerrada y la D a ella abierta.

20 La fig. 4ª corresponde al despiece, detallado en varias pers-
 pectivas esquemáticas, de las piezas que constituyen este segundo
 tipo de bisagras.

Con referencia a dichas figuras y a los números que sobre ellas
 designan las distintas piezas que constituyen las bisagras re-
 presentadas, su descripción y funcionamiento es como sigue:

25 En la puerta 27 va sujeto mediante tornillos 21 la hoja 20
 de la bisagra, mientras que su caja metálica 1, que es la que
 aloja todos los mecanismos, va embutida en el marco 26, y se su-
 jeta por las orejas 2 provistas de los taladros avellanados 3
 para los tornillos de sujeción. Sus taladros 6 sirven de sujeción
 y alojamiento de giro para el pasador 7, que se introduce en la
 30 parte tubular 8 de la hoja intermedia 9 de la bisagra, la cual



presenta en su otro lado los alojamientos 10 para el pasador 11 que hace de eje de giro intermedio entre las hojas 9 y 13, a cuyo efecto ésta presenta los alojamientos 12 que se encajan en los espacios entre los 10.

5 Esta segunda hoja intermedia 13 tiene otros alojamientos 14 para el pasador 18 que por sus extremos se aloja en las partes 19 de la hoja 20 unida como se ha dicho a la puerta 27.

10 Los elementos descritos son comunes a las bisagras representadas en las figs. 1ª y 2ª y a las que lo están en la 3ª y 4ª; es decir, a las que tienen dispositivo de seguridad y a las que no lo tienen.

15 Por lo que se refiere a tal dispositivo (figs. 1ª y 2ª) consiste en la pieza 15, solidaria de la hoja intermedia 13, que lleva el saliente 16 que se introduce en la ventanita 4 cuando se cierra la puerta (fig. 1ª A) y en la pieza 23, que gira por su extremo 22 alrededor del pasador 18 ya mencionado y presenta la oreja 24 que al hacer contacto con la pieza 20 hace que el saliente 25 se introduzca en la otra ventanita 5 (fig. 1ª A). Esa pieza 23 queda comprendida al montar la bisagra en el espacio 17 entre los alojamientos 14.

20 Los salientes 28 hacen que no se vea la parte de la bisagra unida a la puerta o similar cuando ésta se cierra; es decir, que esa parte debe colocarse debidamente encastrada en la referida puerta o análogo.

25 En las bisagras (figs. 3ª y 4ª) que no tienen dispositivo de seguridad la única diferencia es que la parte 30 está cerrada para servir de guía a la salida de las bisagras del interior y la ventana 29 es la que permite dicha salida.

30 Por lo que se refiere al dispositivo de seguridad descrito, lo es de que la puerta o análogo, una vez cerrada, no pueda mo-



verse respecto a su marco; no, como es natural, de que impida el debido giro de la misma.

El funcionamiento de la bisagra descrita se comprende fácilmente: cuando se empieza a abrir la puerta o similar el único eje de giro fijo es el 7, en cambio todas las demás hojas intermedias de la bisagra se desplazan hasta tomar las posiciones que se indica sobre la fig. 1^a B, hasta que el saliente 25 sirve de limitador de la apertura de la puerta o análogo. Cuando se la cierra, las piezas vuelven a la posición primitiva, entrando el saliente 16 por sí mismo en la ventana 4, mientras el 25 se introduce en la 5 por el empuje de la hoja 20 en la oreja 24; quedando la puerta o similar cerrada sin que ninguno de los elementos de las bisagras se vea.

N O T A

El presente modelo de utilidad comprende las siguientes reivindicaciones:

1.- Bisagras ocultas, caracterizadas porque están constituidas por una caja metálica rectangular, que se embute en el marco de la puerta o similar y se sujeta al mismo mediante tornillos que entran en alojamientos practicados en orejas según las cuales se prolonga dicha caja; la cual presenta además, en su base inferior y superior, orificios que sirven de alojamientos para el eje de giro de la primera hoja intermedia de la bisagra; teniendo los laterales de esa caja practicadas dos pequeñas ventanas, una cada uno, para el encaje de los salientes del dispositivo de seguridad, si de él está provista la bisagra.

2.- Bisagras ocultas, según lo reivindicado en el punto anterior, caracterizadas porque entre la mencionada hoja intermedia,



5 y la que va colocada y sujeta por tornillos a un rebajo practi-
cado en el canto de la puerta o similar, va colocada otra hoja
intermedia que une ambas mediante ejes de giro que entran en los
alojamientos tubulares dispuestos en las adyacentes de modo que
alternativamente se aloja en los de una y otra.

10 3.- Bisagras ocultas según lo reivindicado en los puntos an-
teriores, caracterizadas porque como dispositivo que asegure la
inmovilidad de la puerta o análogo respecto a su marco una vez
cerrada, la segunda hoja intermedia lleva un apéndice con un sa-
liente en el lado porque se une a la primera, dispuesto de modo
que al cerrar la puerta o similar dicho saliente se aloja en una
de las ventanas que al efecto se ha reivindicado en la caja.

15 4.- Bisagras ocultas, caracterizadas porque como complemento
del dispositivo de seguridad reivindicado en el punto anterior,
en el eje que une la bisagra intermedia a la fija en la puerta o
análogo, va montada giratoria una pieza que presenta en su ex-
tremo que queda del lado del marco otro saliente, destinado a
alojarse en la segunda ventana de la caja de la bisagra (al mis-
mo tiempo que limita la máxima apertura de la puerta o similar)
y en el lado de ésta una oreja por la cual la empuja al cerrar-
se.

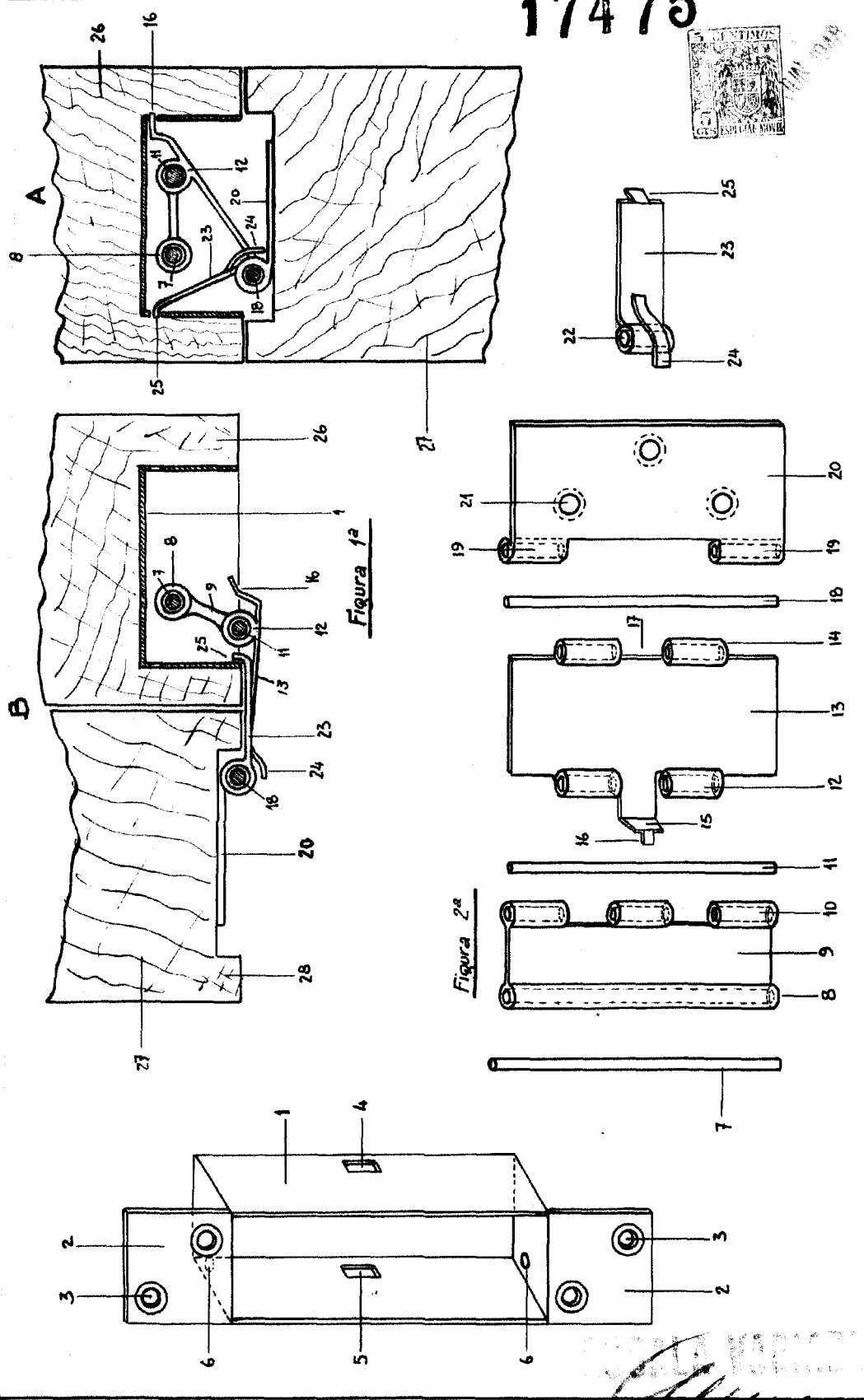
20 5.- " Bisagras ocultas ".

Según se describe y reivindica en la presente memoria des-
criptiva y se ilustra con los planos que a la misma se acompañan.

25 Consta esta memoria de cinco hojas foliadas y escritas a
máquina por una sola de sus caras.

Madrid, 8 de junio de 1.948.

17475



Alvarez

17475

17475

