

MODELO DE UTILIDAD

a favor de

D. José Llebot Cañellas, domiciliado en Barcelona,

5

por:

-Tabiques especiales cruzados, convenientemente ensamblados entre sí, para caja de madera destinada a contener botellas-.

-oOo-

10

MEMORIA DESCRIPTIVA

El objeto del presente modelo de utilidad lo constituyen dos series de tabiques que se cruzan normalmente entre sí, convenientemente ensamblados, destinados a ser colocados en el interior de una caja, de madera por ejemplo, para el transporte de botellas.

Para poder describir con todo detalle posible las dos series de tabiques cruzados que, convenientemente ensamblados entre sí constituyen el objeto del presente modelo de utilidad, en la figura de la hoja de dibujos adjunta se muestra, en perspectiva y a título de ejemplo, una forma de ejecución práctica de los mismos.

Tal como muestra la figura, cada uno de los tabiques de las dos series que se cruzan normalmente,

25

esté constituido por dos tablillas -1-1'- y -2-2'-, de
madera por ejemplo, agrupadas entre si mediante un ma-
chiambrado -3- y -3'- respectivamente o por fitas (pun-
tas metálicas sin cabeza) o por pequeñas piezas de ma-
30 dera.

El ensamblado de las dos series de tabi-
ques, en los cruces, se ha conseguido como sigue:

Cada una de las dos tablillas de una se-
rie de los tabiques, por ejemplo las -1-1'-, presentan
35 en los cruces y a una y otra cara, un rebajado de mane-
ra a formar un nervio -4- de espesor aproximadamente i-
gual al tercio del espesor de la tablilla y, de altura,
aproximadamente igual a la mitad de la altura de la re-
petida tablilla; a continuación del citado nervio -4-,
40 la tablilla -1- o -1'- ha sido vaciada por completo for-
mando una cavidad -5- cuyo espesor es el de tablilla y,
su altura, la mitad de ella aproximadamente.

Cada una de las dos tablillas de la otra
serie de tabiques, por ejemplo las -2-2'-, presentan en
45 los cruces una entalla -6- cuyo espesor y altura corres-
ponden a las del nervio -4- de la otra serie de tabi-
llas -1-1'-, en cuyas entallas -6- de las tablillas -2-
-2'- quedan alojados los nervios -4- de las tablillas
-1-1'-; en su consecuencia, la parte no vaciada de las
50 tablillas -2-2'- que queda a continuación de las enta-
llas -6-, quedará alojada en el hueco o cavidad -5- que
se ha practicado en las tablillas -1-1'-.

Después de lo manifestado se comprende que
serán susceptibles de variación aquellos detalles de
55 construcción del modelo descrito que no influyen en su

esencialidad, en su consecuencia en su construcción podrá emplearse el material o materiales que se tengan por convenientes y obtenerse en cualquier tamaño, de acuerdo con las dimensiones de la caja a que se destine, pudiendo fijarse en ella por cualquier medio apropiado.

N O T A

Se reivindica como objeto de este MODELO DE UTILIDAD, por espacio de los veinte años fijados por la ley, la exclusiva de construcción y venta en España de:

65 1. Tabiques especiales cruzados, convenientemente ensamblados entre sí, para caja de madera destinada a contener botellas, que esencialmente se caracteriza en que los tabiques de las dos series se cruzan normalmente, estando formados los tabiques de una y otra serie por dos 70 tablillas (1-1', -2-2') agrupadas entre sí por machiembra de (3, 3'), por fitas (puntas metálicas sin cabeza) o por pequeñas piezas de madera, habiéndose agrupado las dos series de tabiques, en los cruces, mediante cortes practicados en las tablillas.

75 2. Tabiques especiales cruzados, convenientemente ensamblados entre sí, para caja de madera destinada a contener botellas, objeto de la reivindicación 1, que esencialmente se caracteriza por haberse practicado en las dos tablillas (1, 1') de una de las dos series de tabiques, 80 en los cruces y en una y otra cara de las tablillas, unos rebajados de manera a formar unos nervios (4) de longitud aproximada a la mitad de la altura de la tablilla y en que, la tablilla, a continuación del nervio, se ha vaciado por

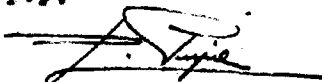
completo formando una cavidad. (5).

85 . 3. Tabiques especiales cruzados, convenientemente ensamblados entre sí, para caja de madera destinada a contener botellas, objeto de las reivindicaciones 1 y 2, que esencialmente se caracteriza por haberse practicado en las dos tablillas (2, 2') de la otra serie de
90 tabiques, en los cruces, unas entallas (6) en las cuales encajan los nervios (4) de las tablillas (1, 1') de la primera serie de tabiques, quedando alojadas en las cavidades (5) las partes no vaciadas de las tablillas (2, 2') que quedan a continuación de las entallas (6).

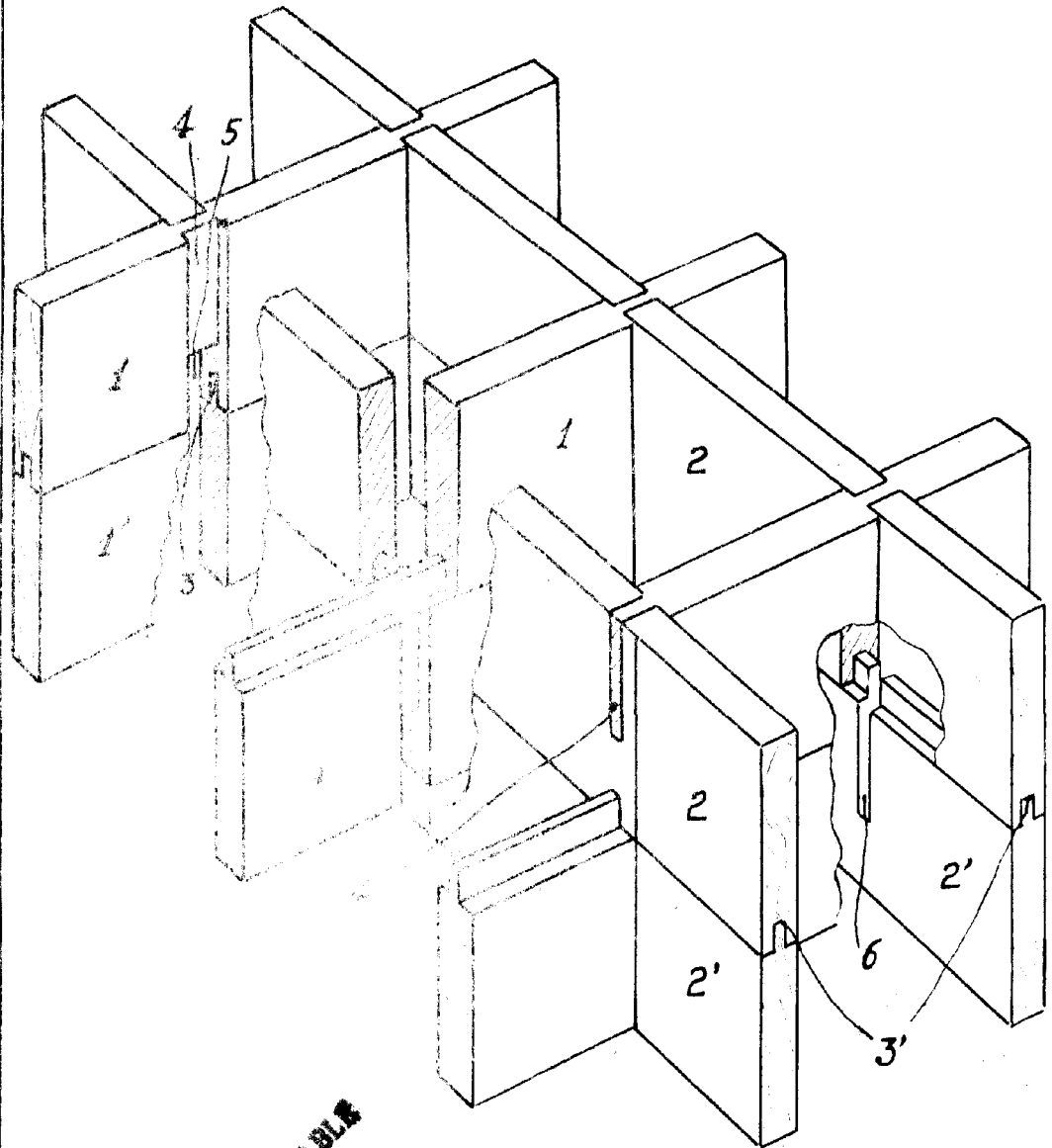
95 4. "Tabiques especiales cruzados, convenientemente ensamblados entre sí, para caja de madera destinada a contener botellas".

Barcelona, 1 de junio de 1948.

P.P.



17465



INVENTABLE

Barcelona, 2 de Mayo de 1915

J. Ribot