

17462



17462

REGISTRO
DE
UN MODELO DE UTILIDAD

por "Un dispositivo para la exhibición de artículos de
comercio" - - - - -

a favor de: PERFUMERIA PARERA, Sociedad Anónima, de
nacionalidad española, domiciliada en BARCELONA, calle
de Copérnico, números 30 y 32.

- - - - -

MEMORIA DESCRIPTIVA

La presente memoria descriptiva se refiere a un re-
gistro de modelo de utilidad por un nuevo dispositivo des-
tinado a la exhibición de artículos de comercio al públi-
co, mediante el cual se logra atraer a éste en forma que
5 hace inevitable la visión del objeto expuesto.

Consiste esencialmente el dispositivo que constituye
el modelo de utilidad en un cuerpo de cristal azogado, u
otro material que tenga calidad de espejo, que presenta,
con preferencia centrada, una parte en que tal condición
10 de espejo está suprimida, ya sea para quedar transparente,
ya sea para ser perforada, para que resulte posible ver por



ella el artículo exhibido, situado en la parte trasera del citado cuerpo, sostenido por elementos de soporte fijados al mismo o junto a él establecidos.

De este modo, cuando una persona se acerque al espejo para mirarse en él tendrá que ver forzosamente el artículo expuesto, por quedar el mismo plenamente en el campo visual de aquélla.

Como es natural, el dispositivo podrá tener en la práctica diversas formas y dimensiones por lo cual no puede establecer limitación de las mismas, pero con el fin de que quede perfectamente determinada cuál es la constitución esencial del dispositivo en cuestión se describe a continuación, a título de ejemplo, un caso de ejecución del mismo representado en el dibujo adjunto. En este dibujo la figura 1 representa al dispositivo de frente, la figura 2 lo representa visto por la parte posterior y la figura 3 por la parte lateral, montado; la figura 4 es una vista lateral, en sección, y la figura 5 es una demostración del modo especial de establecer el soporte plegable, en el caso dado como ejemplo.

En la figura 1 se vé la cara delantera del dispositivo, constituida por un disco de cristal 1 que tiene espejada casi toda su extensión, dejando en el centro una parte transparente 2, circular, que queda encarada con una cámara 3 (figura 4) establecida en el sustentador que sirve para mantener el citado disco en posición levantada. Este sustentador está constituido por dos alas de plancha de cartón 4 fijadas al disco 1 por dos pestañas 5, respecto a las cuales



pueden girar alrededor de las dobladuras 6. Otra ala 7, semejante, fijada horizontalmente al disco 1 al nivel del borde inferior del espacio transparente 2 y enganchable por dos aletas 8 en hendiduras 9 de las alas 4, constituye la plataforma de sustentación del objeto expuesto, que en el caso representado es un frasco de perfumería 10. La cámara de exhibición 3 queda completada por una pantalla de cartón, curvada, 11 que puede tener la cara visible por el espacio 2 convenientemente decorada o con inscripciones relativas o no al producto expuesto. Este caso de ejecución tiene, como puede observarse, el sustentador plegable de manera que al quedar fuera de uso resulte un complejo aplastado.

También podrán disponerse dibujos, inscripciones y cualquier género de aplicaciones decorativas en el cuerpo principal del dispositivo, tanto en correspondencia con la parte de espejo como con la transparente.

Ya se ha dicho que el caso de ejecución representado tiene solo carácter de ejemplo, por lo cual ha de considerarse que el medio de sustentación del dispositivo de exhibición puede ser cualquier otro distintivo del representado. Igualmente podrán utilizarse medios de suspensión del dispositivo.

Ha de hacerse notar asimismo que podrían disponerse dos cuerpos de espejo opuestamente, de modo que quedase entre ambos el lugar de exhibición del artículo que resultaría visible al través de las respectivas partes transparentes.



Como es natural, en la constitución de los diferentes casos de ejecución del dispositivo podrán emplearse diversidad de materiales que por sus condiciones resulten aptos para ello.

N O T A

5 Por el registro de modelo de utilidad a que se refiere la presente memoria descriptiva se REIVINDICA la propiedad y la explotación exclusiva de:

10 1.- Un dispositivo para la exhibición de artículos de comercio, caracterizado esencialmente por el hecho de estar constituido por un cuerpo de cristal azogado, u otro material que tenga calidad de espejo, que presenta, con preferencia centrada, una parte en que tal condición de espejo está suprimida, ya sea para quedar transparente, ya sea para ser perforada, para que resulte posible ver por ella el artículo exhibido, situado en la parte trasera del citado cuerpo, sostenido por elementos de soporte fijados al mismo o junto a él establecidos.

15 2.- Un dispositivo para la exhibición de artículos de comercio tal como el especificado en 1, caracterizado por el hecho de emplear dos o más cuerpos espejados opuestos o repartidos de manera que sea visible por las partes huecas o transparentes de los mismos el artículo o los artículos expuestos.

20 3.- La propiedad y la explotación exclusiva del objeto del registro, sean cuales fueren las circunstancias que concurren con su esencialidad definida en las anteriores reivin-

17462



1948

- 5 -

dicaciones, cual objeto es:

"Un dispositivo para la exhibición de artículos de comercio".

Consta la presente memoria de cinco hojas foliadas, escritas por una sola cara.

Barcelona, 31 de Mayo de 1948.

P. p. de: PERFUMERIA PARERA, Sociedad Anónima,

FIG. 1

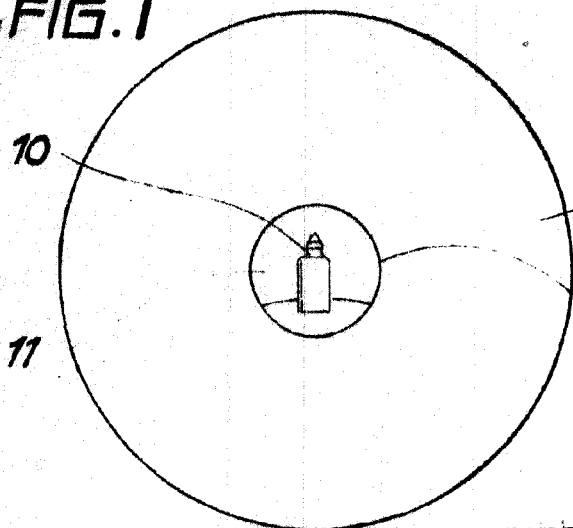
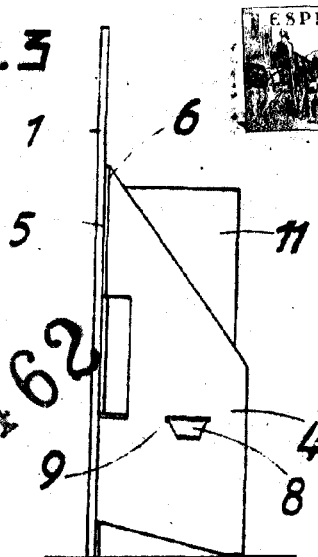


FIG. 3



17462

FIG. 2

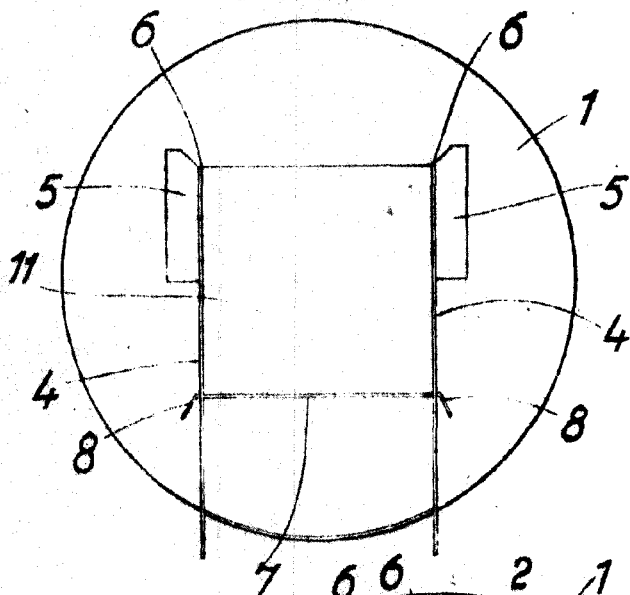


FIG. 4

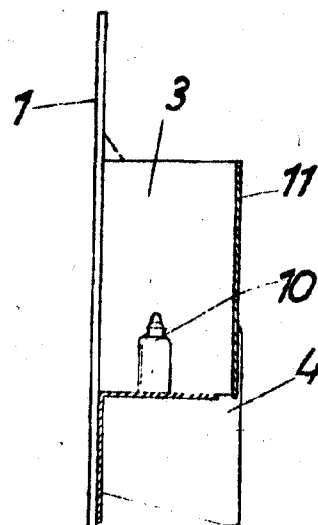
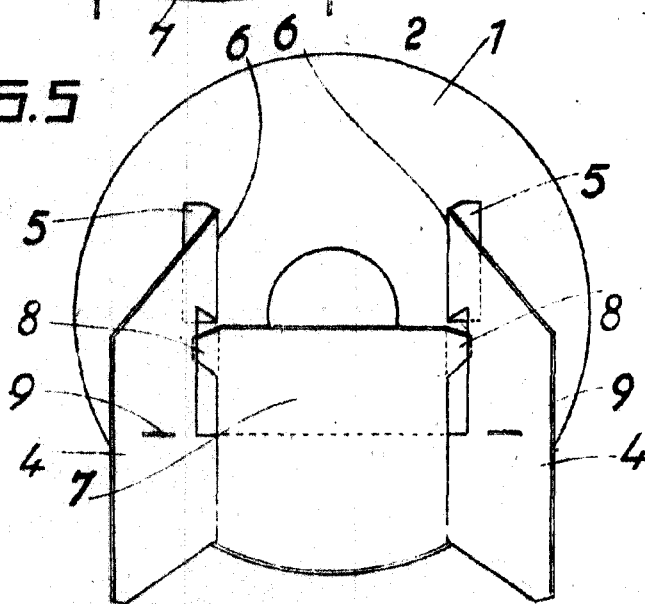


FIG. 5



ESCALA VARIABLE
Barcelona 31 MAY. 1948

[Handwritten signature]