

mc/

17461

17461



MODELO DE UTILIDAD

a favor de

D. Pedro MAÑACH VIVENOT - de nacionalidad española - domiciliado en BARCELONA, Menendez Pelayo, 33,

por:

" Varilla extensible para visillos ".

-----:000:-----

D e s c r i p c i ó n

El presente modelo de utilidad tiene por objeto una varilla para visillos constituida por dos medias varillas iguales que se enchufan o acoplan entre sí, formando una varilla extensible.

5

Cada una de estas medias varillas presentan ade-



más, en su extremo libre, un alojamiento para los clavos de soporte de la varilla.

5 Esta varilla está formada por una tira metálica o fleje cuyos bordes están curvados o arrollados sobre sí mismos, formando rebordes longitudinales, uno de los cuales queda abierto y es de dimensiones mayores que el otro. Esta varilla de longitud indefinida, se corta en trozos de una longitud determinada uno de cuyos extremos se aplana y se arrolla sobre sí mismo, en sentido transversal, para formar el alojamiento para el clavo de soporte, quedando así constituidas 10 las medias varillas. Dos de estas medias varillas se acoplan entre sí, introduciendo el reborde de menor tamaño de cada una de ellas, en el interior del de mayor tamaño de la otra media varilla, para formar una varilla completa de longitud variable, para visillos. 15

En el plano adjunto se representa un ejemplo de ejecución de esta varilla extensible para visillos, siendo,

La figura 1, una vista longitudinal de la varilla.

La figura 2, un detalle, a mayor escala, del extremo libre de una media varilla, y 20

La figura 3, una sección transversal, también a mayor escala, del acoplamiento entre las dos medias varillas.

La varilla para visillos, objeto de este modelo de utilidad, está constituida por dos medias varillas -1- y -2- encañadas o acopladas entre sí de manera que variando este 25 acoplamiento pueda aumentarse o disminuirse la longitud total de la varilla.

Estas medias varillas -1-2- se cortan, a la longitud conveniente, de una varilla continua formada por una 30 tira metálica o fleje cuyos bordes están curvados o arrollados, presentando así el aspecto de una varilla acanalada. Es-

28 MAY



tos rebordes -3-4- así formados por los bordes de la varilla, no son iguales, sinó que uno es mayor que el otro, de manera que la sección interior del reborde -3- resulte algo mayor que la sección total del reborde -4-. Además, el reborde mayor -3- se deja algo abierto, es decir, que entre el borde -5- y la parte central del fleje, queda un cierto espacio -6-.

Esta disposición de los rebordes -3-4- permite efectuar el acoplamiento de las dos medias varillas -1- y -2-, invirtiendo la media varilla -2- respecto a la -1- y enchufándolas una en otra de manera que el reborde menor -24- de la media varilla -2- penetre en el interior del reborde mayor -13- de la media varilla -1- y, de un modo semejante, que el reborde menor -14- de la media varilla -1-, se aloje en el interior del reborde mayor -23- de la otra media varilla -2-.

Las dos medias varillas -1- y -2-, así acopladas, pueden deslizarse fácilmente cada una en el interior de la otra para aumentar o disminuir la longitud de su acoplamiento, y de esta manera, regular la longitud total de la varilla.

Los extremos libres de las dos medias varillas -1- y -2- forman los alojamientos para los clavos de soporte de la varilla. Estos alojamientos se forman aplanando en una pequeña extensión el extremo de la media varilla y arrollándolo sobre sí mismo en sentido transversal, para formar un pequeño arrollamiento -7-, aproximadamente cilíndrico, por cuyo interior puede pasar el clavo de soporte.

-----: N O T A :-----

Se reivindica como objeto de este registro de modelo de utilidad:



1.- Varilla extensible para visillos, formada por dos medias varillas enchufadas o acopladas entre sí, caracterizada por que estas medias varillas se cortan de una varilla continua formada por una tira metálica o fleje, cuyos
5 bordes están curvados o arrollados, formando rebordes longitudinales, uno de los cuales queda abierto y es de mayor sección que el otro, efectuándose el acoplamiento de las dos medias varillas introduciendo el reborde menor de cada media varilla en el interior del reborde mayor de la otra media
10 varilla.

2.- Varilla extensible para visillos según la reivindicación anterior, caracterizada por que el extremo libre de cada una de las dos medias varillas está aplanado y arrollado en sentido transversal, para formar los alojamientos
15 para los clavos de soporte de la varilla.

3.- Varilla extensible para visillos.

Esta memoria consta de cuatro páginas, escritas por una sola cara.

BARCELONA, 28 MAY. 1948

P.A.

M. Carro



Fig. 1

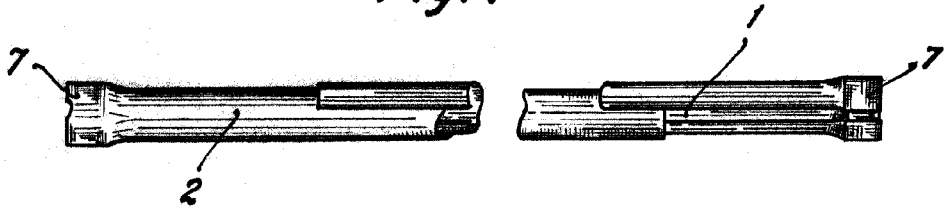


Fig. 2

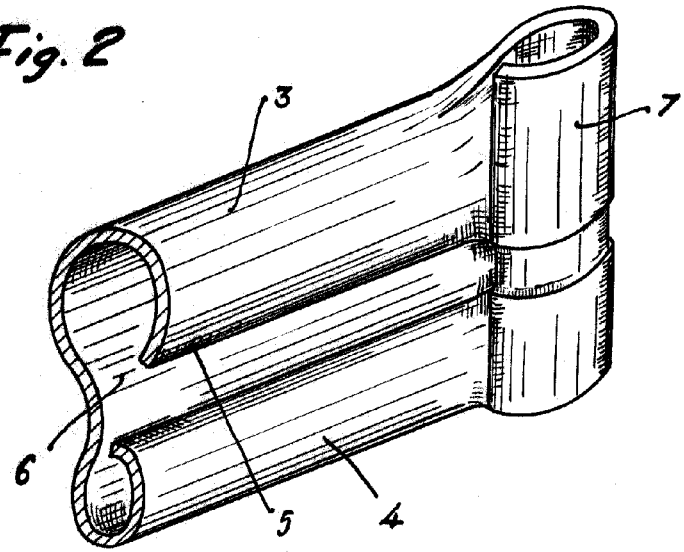
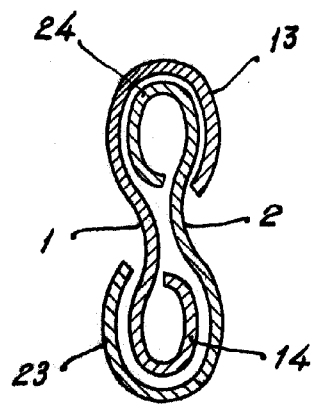


Fig. 3



Handwritten signature or name, possibly 'J. M. Mañach'.