

17460

17460



REGISTRO
DE
UN MODELO DE UTILIDAD

por "Una boquilla con expulsor de colilla" - - - - -
a favor de Don Rafael ALTARES GUASCH, de nacionalidad es-
pañola, domiciliado en BARCELONA, Consejo de Ciento, nú-
meros 100,102.

- - - - -

MEMORIA DESCRIPTIVA

El modelo de utilidad a que se refiere la presente
memoria descriptiva está constituido por una boquilla
para fumar, especialmente una boquilla para cigarrillos,
que está provista de un elemento interno capaz de produ-
cir por percusión la expulsión de la colilla o resto de
5 cigarro no consumido.

Está caracterizada esencialmente la boquilla que da
lugar al modelo por tener alojada en el hueco de su cuer-
po una pieza generalmente metálica en forma de émbolo, que
10 sometida a la acción de un resorte que la retiene fuera de
actuación durante la utilización normal de la boquilla pue-



- 2 -

de ser desplazada, venciendo la acción del resorte, por una sacudida dada a la boquilla por el usuario de la misma, de manera que percute contra el resto de cigarro que ocupe aquella produciendo su expulsión de la misma.

5 Para que quede perfectamente de manifiesto tal constitución del modelo se representa en el dibujo adjunto, en sección, un caso de ejecución práctica de dicho modelo, que debe considerarse sin embargo tan solo como un ejemplo que no
10 limita en modo alguno la posibilidad de variación de formas y de tamaños dentro del mantenimiento de las características esenciales del modelo de las boquillas que pueden fabricarse de acuerdo con el mismo.

 En el cuerpo hueco 1 de la boquilla está dispuesto el
15 émbolo metálico 2, que atraviesa un tabique 3 del propio cuerpo, y está sometido a la acción de un resorte 4 que se apoya por un extremo en el mismo tabique y por el otro extremo en una cabeza 5 del émbolo. Este presenta un conducto longitudinal 6, señalado de puntos en el dibujo, para la aspiración y una parte fileteada 7 a la cual se atornilla una pequeña tuerca 8 que permite el desmontaje.
20

 Durante el uso normal de la boquilla, el resorte 4 mantiene al émbolo 2 separado del cigarrillo que ocupe la boquilla. Cuando se quiere expulsar la colilla, basta sacudir convenientemente la boquilla para que la masa del
25 émbolo 2 venza la acción del resorte 4 y avance en dirección al exterior empujando directamente a tal colilla de manera que sea desprendida de la boquilla.

 Se comprende lo fácil que resulta lograr eficazmente



mente caracterizada por tener alojada en el hueco de su cuerpo una pieza generalmente metálica en forma de émbolo, que sometida a la acción de un resorte que la retiene fuera de actuación durante la utilización normal de la boquilla puede ser desplazada, venciendo la acción del resorte, por una sacudida dada a la boquilla por el usuario de la misma, de manera que percute contra el resto de cigarro que ocupe aquélla produciendo su expulsión de la misma.

10 2.- La propiedad y la explotación exclusiva del objeto del registro, sean cuales fueren las circunstancias que concurren con su esencialidad definida en la anterior reivindicación, cual objeto es:

"Una boquilla con expulsor de colilla".

Consta la presente memoria de cuatro hojas foliadas, escritas por una sola cara.

Barcelona, 28 de Mayo de 1948.

P. p. de Don Rafael ALTARES GUASCH,



la referida expulsión, sin necesidad de producir un exage-
rado sacudimiento de la boquilla.

Como es natural, las boquillas fabricadas de acuerdo
con el modelo podrán presentar además de las variaciones
5 ya citadas otras, tales como las de la disposición desmon-
table de su cuerpo, el número de piezas de que se compon-
gan y la naturaleza y la calidad de los materiales que
se empleen en la constitución de tales piezas o de toda
la boquilla, así como del émbolo percutor, que preferen te-
10 mente será de cualquier metal o aleación pesante, pero que
podrá no obstante ser de otro material adecuado a la fun-
ción que ha de desempeñar. Será también susceptible de
variación la disposición del conducto de aspiración de la
boquilla, que podrá atravesar o no el émbolo, y la clase
15 de resorte a que éste queda sometido.

Aún cuando como se ha dicho las boquillas fabricadas
de acuerdo con el modelo serán principalmente las destina-
das a fumar cigarrillos, podrán ser también las que se des-
tinen a fumar cualquier otra clase de cigarros.

20 El aspecto exterior de las boquillas podrá ser mejo-
rado mediante pulimentos, aplicaciones metálicas o de o-
tro género, así como por cualquier otro medio de decoración.

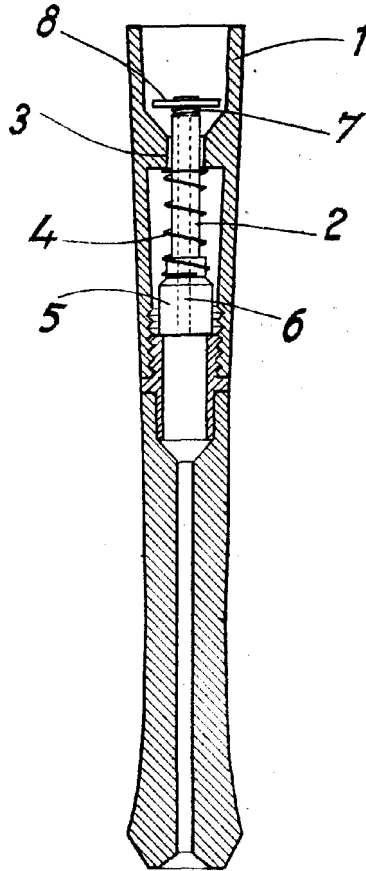
N O T A

Por el registro de modelo de utilidad a que se refiere
la presente memoria descriptiva se REIVINDICA la propiedad
25 y la explotación exclusiva de:

1.- Una boquilla con expulsor de colilla, esencial-

17460

17460



ESCALA VARIABLE
Barcelona 28 MAY. 1948