

17458



17458

MODELO DE UTILIDAD

por 20 años

por "UN SOPORTE PARA LOS TRAVESAÑOS INTERMEDIOS DE LAS CAMAS", a favor de D. Miguel Galcerán Bosch, de nacionalidad española, domiciliado en Barcelona, Calabria, 54.

=====

MEMORIA DESCRIPTIVA

El recurrente ha ideado y puesto en ejecución práctica unos soportes para sostener el travesano intermedio de las camas que a su vez aguanta al somier, que resulta mucho más práctico, cómodo de colocación y ulteriormente más limpio e higiénico que los de madera hasta ahora conocidos.

Siendo este soporte nuevo, el recurrente solicita que se le garantice en su propiedad y exclusiva explotación, mediante la concesión del Modelo de utilidad a que se refiere la presente memoria descriptiva.

A título de ejemplo se adjunta a esta memoria un dibujo representando una solución del referido soporte.

- Consiste tal soporte en una pieza de hierro de sección redonda, cuadrada, poligonal, o de cualquier otro perfil metálico, doblada en forma de U, la cual presenta soldadas, o formadas por las dobleces de sus patas superiores, dos, tres o más patas -1- perpendiculares al plano formado por la U; las cuales se clavan o anclan parcialmente en el larguero -2- para quedar formando un puente saliente -3-, suficiente para apoyar en el travesaño intermedio -4- de la cama.
- 15.
- 20.

Para facilitar el anclaje de las patas -1-, estas pueden presentar su punta aguda -5- para truncarse en -2-; o redondeada -6- o plana -7- y entonces introducirse en orificios previamente practicados. Y para evitar que se salga el soporte pueden presentar estas patas unas escamas, agallas o cortes -8- con su punta en dirección contraria a la de penetración.

25.

A los efectos legales del Modelo que se solicita, serán variables todos cuantos detalles no afecten, alteren, cambien o modifiquen la esencia del soporte descrito.

30.

N O T A.

Se reivindica como objeto de este registro por Modelo de utilidad:

35. 1.- Un soporte para los travesaños intermedios de las camas, caracterizado por el hecho de estar formado por una pieza metálica doblada o moldeada en U que presenta por uno de sus lados, perpendicularmente al plano formado por la U, dos, tres o más patas también metálicas formando una sola pieza con la U, las cuales se clavan, ajustan, hincan, o anclan en la pared lateral del larguero de la cama; quedando separado el plano de la U de dicha pared lo suficiente para dejar formado un apoyo útil para el travesaño intermedio de la cama.
- 40.
45. 2.- El propio soporte de la reivindicación anterior, ca-



50. caracterizado por el hecho de que las patas laterales de anclaje presenten unas escamas, agallas o cortes con punta levantada en su superficie lateral, en sentido contrario al de penetración para asegurar con ellas su retención en la masa del larguero; independientemente de la forma de las puntas de las patas que podrán ser cónicas, prismáticas, piramidales, cilíndricas o esféricas, y roscadas o no.

55. Sean cuales fueren las circunstancias que concurren con la esencialidad del Modelo de utilidad definido en las anteriores reivindicaciones, cual objeto es:

3.- "UN SOPORTE PARA LOS TRAVESAÑOS INTERMEDIOS DE LAS CAMAS".

60. Consta la presente memoria de tres hojas foliadas, mecanografiadas por una sola cara y del dibujo unido a la misma.

Barcelona diez y ocho de mayo de mil novecientos cuarenta y ocho.

P. A. de D. Miguel Galcerán Bosch,

L. DURAN
P. P.

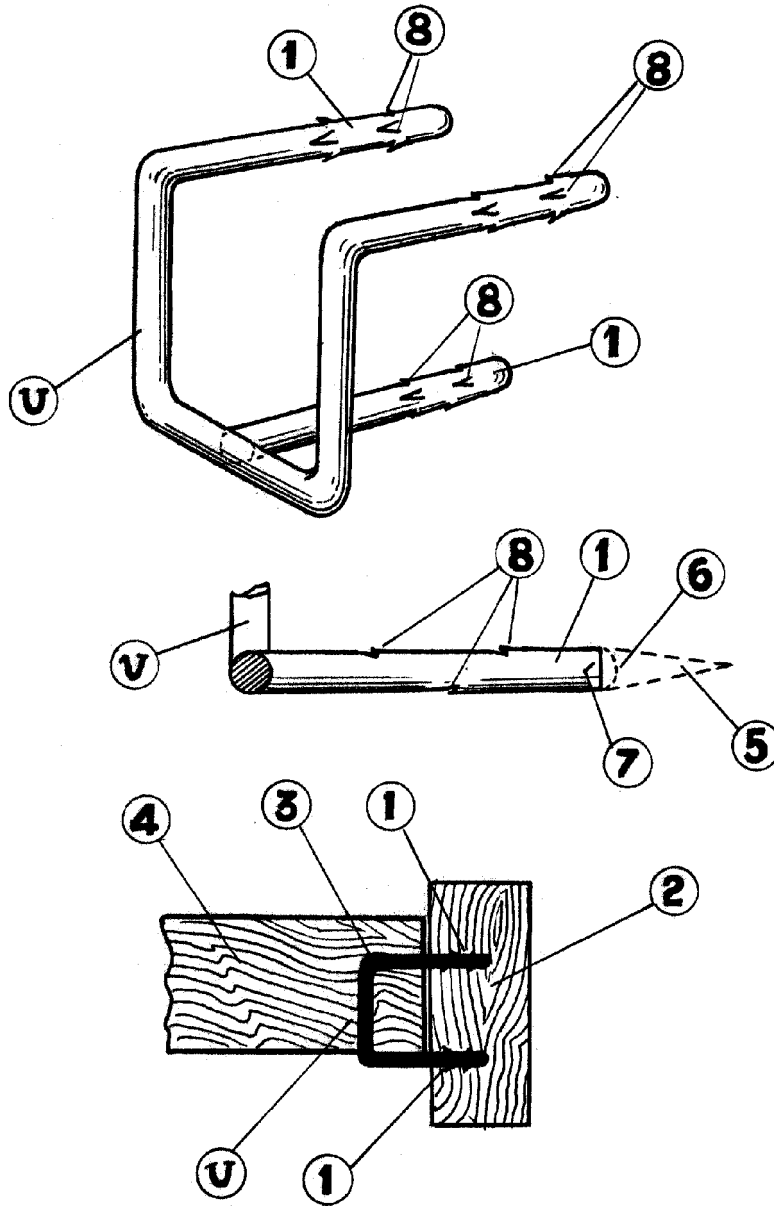


17458

D. MIGUEL GALCERÁN BOS

Hoja única

17458



Barcelona 18 mayo de 1948.

L. DURÁN
P. P.

A handwritten signature in black ink, appearing to read "L. Durán".

ESCALA VARIABLE