



17450

17450

MODELO DE UTILIDAD

por 20 años

por "UN INTERRUPTOR-COMUTADOR PERFECCIONADO", a favor de D. Tomás Buxeda Bosch, de nacionalidad española, domiciliado en Barcelona, Consejo de Ciento, 295.

=====

MEMORIA DESCRIPTIVA

El recurrente ha ideado y puesto en ejecución práctica un interruptor perfeccionado, facilmente utilizable como conmutador, según sean las conexiones de los bornes, que por ser nuevo, solicita que se le garantice en su propiedad y exclusiva explotación mediante la concesión del Modelo de utilidad a que se refiere la presente memoria descriptiva.

5. Los dibujos adjuntos, con carácter de ejemplo, facilitarán la descripción de las características del nuevo interruptor.

10. En dichos dibujos, la figura I representa el conjunto del interruptor; la figura II es una sección y el conjunto agrupado en la figura III es un despiece.

Consta el interruptor de una pieza aislante de

- 15. base -1- de forma alargada con una escotadura o encaсте central -10-. Sobre uno de los castilletes laterales se fija la pieza metálica -4- en forma de U sobre la cual se adapta la rama central del fleje elástico especial -6- mediante el tornillo -9-. Las ramas laterales -7- de este fleje se encajan en las ranuras -5- previstas en las testas de las patas de la U -4-; con que el fleje -7-6- fijado por -9- adopta un perfil, el señalado en la figura II en el que las ramas externas -6- curvadas por su compresión sobre -5- obligan a mantener levantado el extremo contactor -8- de -6-7-.

- 25. En el castillete opuesto de -1- se fija por el tornillo -11- la pieza en escuadra -3- que forma un borne; y por -13- la pieza, también en escuadra -2-, pero colocada inversa a la -3- y más alta por su apoyo sobre el manguito -12-. De lo descrito se desprende que normalmente -8- tomará contacto con -2- y presionando a -6-7- por el punto -14-, dejará a -2- para tomar contacto con -3-.

Según sean las conexiones -2-3-4- podrá servir el interruptor como conmutador.

- 35. A los efectos legales del Modelo que se solicita serán variables todos cuantos detalles no afecten, alteren, cambien o modifiquen la esencia del interruptor descrito.

N O T A.

Se reivindica como objeto de este registro por Modelo de utilidad:

- 40. 1.- Un interruptor-conmutador perfeccionado, caracterizado por el hecho de que independientemente de sus aplicaciones y conexiones con la red ya sea en forma de interruptor o de conmutador, y prescindiendo de la protección o envolvente y del sistema de pulsación que se escoja, se caracterizará por el hecho de estar formado por un fleje elástico conductor de a tres o más ramas de las cuales el extremo de la central se fija por un tornillo a una placa conductora o de borne en forma de U, y los extremos de las dos ramas la-



50. laterales se encajarán en unas ramuras previstas en las testas de las patas de dicha U; con lo que normalmente, por la curvatura elástica adquirida por dichas ramas laterales quedará obligado a mantenerse levantado el extremo común de las tres ramas del fleje, y en contacto con una placa de borne superior; y presionando al expresado fleje por la rama central será obligado a tomar contacto con otra placa de borne inferior.

2.- El propio interruptor-conmutador de la reivindicación anterior, caracterizado por el hecho de que el conjunto descrito se fije sobre una pieza alargada, aislante prevista de una escotadura central y dos castilletes extremos, en uno de los cuales se fija la plaza de borne en U, y en el opuesto, la placa inferior de contacto y borne, en forma de escuadra, y sobre esta, paralela a la primera y separada por un manguito aislante de otra placa de borne que será igual pero colocada en posición inversa.

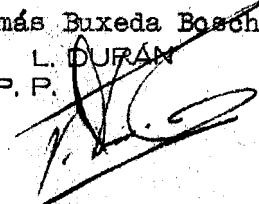
Sean cuales fueren las circunstancias que concurren con la esencialidad del Modelo de utilidad definido en las anteriores reivindicaciones, cual objeto es:

3.- "UN INTERRUPTOR-CONMUTADOR PERFECCIONADO".

70. Consta la presente memoria de tres hojas foliadas, mecanografiadas por una sola cara y del dibujo adjunto.

Barcelona veintiuno de mayo de mil novecientos cuarenta y ocho.

P. A. de D. Tomás Buxeda Bosch,
L. DURÁN
P. P.




17450

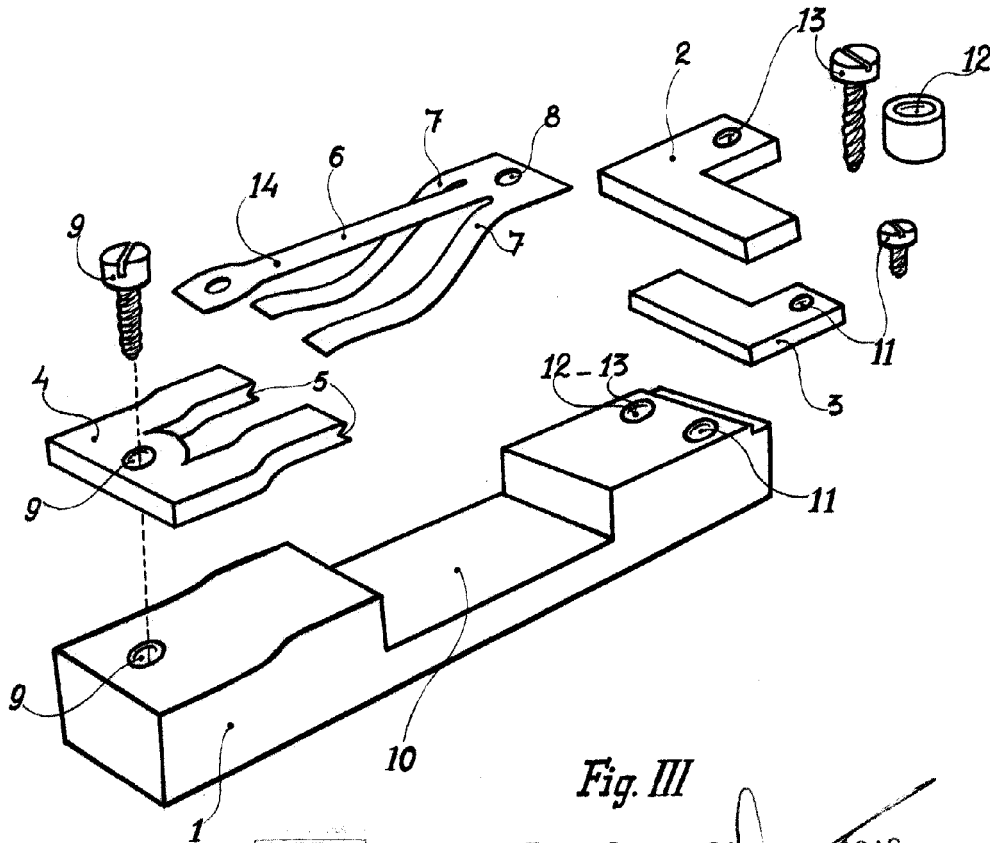
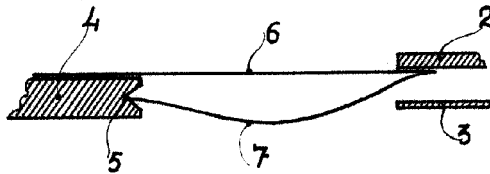
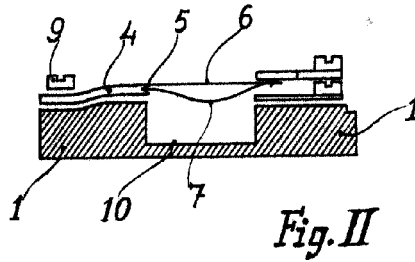
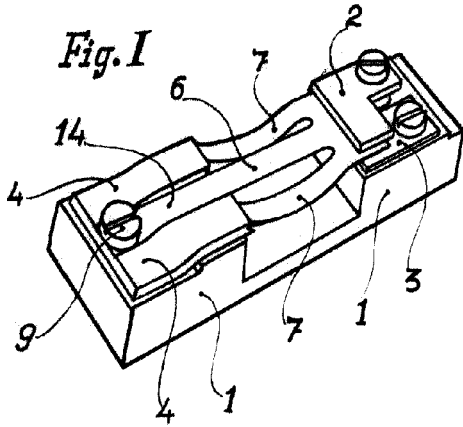


Fig. III

Barcelona, 21 mayo 1948.

L. DUPAN
P. P.

[Handwritten signature]



Escala variable