

17449

17449

Dr. Salvador Serra Marquez, de nacionalidad española, domiciliado en Alicante, Rambla de Mendez Nuñez, 36, solicita registrar un Modelo de Utilidad, por 20 años, para España y sus Colonias, que se refiere a "PERCUSOR PARA FACILITAR EL CLAVADO DE GRAPAS DE ALAMBRE".- Clase 20.- Grupo 2º.-

La presente solicitud de modelo de utilidad tiene por objeto dar a conocer un percusor para facilitar el clavado de grapas de alambre, que se caracteriza por ofrecer las siguientes ventajas:-

El nuevo percusor permite el clavado de grapas de alambre, cuya sección puede variar desde 1 hasta 3 milímetros de diámetro.-

Hace posible el clavado de dichas grapas en la madera, en el cartón, papel o cuero.-

Sirviéndose del nuevo percusor, se pueden emplear alambres blancos, para la fabricación de las grapas, sin peligro de que se tuerzan o deformen las coronas, como ocurre cuando, para clavarlas, se utiliza un martillo corriente.-

Las grapas que se clavan con este percusor pueden ser de patas de igual longitud, o una más larga que la otra.-

Tanto si se clava madera, como cualquier otro material, empleando el nuevo percusor se puede lograr que las patas de las grapas entren rectas, al atravesar el material con que se trabaja.-

Gracias a este nuevo percusor, las grapas se clavan con



10

15

20

mucha más rapidez que con un martillo, sin necesidad de adquirir experiencia en la ejecución de tal trabajo.-

En los dibujos adjuntos, que forman parte integrante de esta memoria descriptiva, se representa, a título de ejemplo, una realización práctica del percusor objeto de la presente solicitud de registro.-

Dichos dibujos muestran:

Fig.1.- Un corte vertical del percusor, mostrando la disposición de las piezas de que se compone.-

Fig.2.- Una sección vertical de la funda envolvente, e mango del percusor mostrado en Fig.1.-

Fig.3.- Una vista en elevación del vástago del percusor, con el martillo unido al mismo.-

Fig.4.- Un detalle del muelle espiral, que sostiene el vástago del percusor en la posición adecuada para permitir la colocación de la grapa.-

Fig.5.- Una vista en planta de la boca del percusor, mostrando la abertura alargada, para la entrada de la grapa.-

Fig.6.- Una vista lateral del martillo.-

Fig.7.- Un detalle del sistema de fijación del martillo al extremo del vástago.-

Haciendo referencia a los mencionados dibujos, pasemos a describir las particularidades de forma de cada una de las piezas que integran el nuevo percusor para clavar grapas de alambre, explicando, al mismo tiempo, la relación que guardan entre sí y el modo como funciona el conjunto.-

Del como se representa en la sección mostrada en la Fig.1, el percusor consta de una envolvente cilíndrica (1), que constituye el mango para asirlo, el cual termina en forma tronco cónica (1').- Dicha envolvente presenta una perforación axial (2), seguida de otra (3), de menor diámetro, de la cual parte el canal (4), que desemboca en una abertura -

25

30



40

45

50

alargada para la introducción de la grapa, según se detalla en el corte de la Fig.2 y en la proyección de la Fig.5.-

55

Cerca del extremo superior de dicha envolvente se han practicado dos perforaciones (5)-(5'), diametralmente opuestas, roscadas interiormente, para recibir sendos tornillos-

60

(6)-(6'), que actúan de tope a fin de impedir la salida del vástago (7). Dicho vástago, que se representa detalladamente en la Fig.2, consta de un cuerpo cilíndrico (7), cuyo diámetro se ajusta al de la perforación axial (3) de la envolvente (1) y presenta, en su parte superior, una cabeza (8), de

65

forma apropiada para que se pueda golpear sobre ella con una masa de peso adecuado. El cuerpo del vástago lleva una arandela sobresaliente (9), que tiene por objeto limitar su carrera ascendente, cuando dicha arandela choca contra los tornillos (6)-(6'), bajo el impulso del muelle espiral (10), que se superpone al vástago quedando alojado en el espacio-anular limitado entre el cilindro (7) y la perforación axial (2), de la repetida envolvente (1).-



70

En la parte inferior del vástago se ha practicado una entalladura (11), apropiada para recibir el martillo (12), que se fija mediante tornillos (13), que atraviesan, transversalmente, las dos partes a unir, tal como se demuestra - gráficamente por el detalle de la Fig.7.-

75

El martillo está constituido por una pieza rectangular (12), de acero convenientemente templado, que presenta, sobre su eje de simetría, dos perforaciones (14), para el paso de los tornillos (13), que han de unirle a la parte inferior del vástago. Dicha pieza, cuya sección se adapta a las dimensiones del canal (4), a través del cual pasa para expulsar y elevar la grapa, tiene su parte delantera ligeramente cóncava para que, al percutir, no se deformen las zonas de las grapas.-

80

85

El funcionamiento de este percusor es muy sencillo y la manera de utilizarlo es la siguiente:-

90

La grapa se introduce en el orificio (4) que presenta la boca (1") del mango (1) del percusor, quedando alojada dentro de la guía o canal que forma dicha perforación, cuya parte superior se halla ocupada por el martillo (12).-

95

Se coloca el percusor sobre la parte que se desea clavar, e inmediatamente se golpea con una maza sobre la cabeza (8) del vástago (7) y de un solo golpe se introduce la grapa en el material, al ser impulsada por el martillo, que la clava rápidamente entrando las puntas completamente rectas.-



En el momento de descender el vástago bajo la acción del golpe de la maza, el muelle (10) se comprime y luego se expande subitamente, tan pronto como cesa la acción del golpe, volviendo el vástago y martillo a su primitiva posición, quedando el percusor dispuesto para recibir una nueva grapa.-

105

Por consiguiente que la forma, dimensiones, disposición y arreglo del conjunto y de cada una de las partes, o piezas que integran el percusor, que dejamos descrito, podrán sufrir todas aquellas modificaciones y variaciones, que se estimen pertinentes, con tal de que cumplan su función específica y no se aparten esencialmente de la idea básica del modelo que se registra.-

110

El material empleado para la fabricación de cada una de las citadas piezas, variará, a voluntad del constructor, eligiéndolo entre el más adecuado a cada caso.-

115

El modelo de utilidad por "PERCUSOR PARA FACILITAR EL CLAVADO DE GRAPAS DE ALAMBRE", cuyo privilegio de explotación en España, sus Colonias y Protectorado se solicita por un periodo de 20 años, recaerá sobre las particularidades que se concretan en las siguientes

REIVINDICACIONES

120 1ª.- "PERCUSOR PARA FACILITAR EL CLAVADO DE GRAPAS DE ALAM-
BRE", caracterizado por el hecho de que consta de una envol-
vente, que constituye el mango para asirlo, el cual presenta,
en su interior, una perforación axial, de mayor diámetro -
que el vástago impulsor de la grapa, seguida de otra, que -
sirve de guía al extremo inferior de dicho vástago, de la -
cual parte el canal que guía el martillo, desembocando en -
125 una abertura alargada, para la introducción y alojamiento -
de la grapa, que puede ser de patas iguales o irregulares.-



2ª.- "PERCUSOR PARA FACILITAR EL CLAVADO DE GRAPAS DE ALAM-
BRE", según la reivindicación primera, caracterizado por el
hecho de que el vástago impulsor presenta, en su parte supe-
rior, una cabeza de forma apropiada para que pueda golpear-
se sobre ella, con una maza, y en la parte inferior lleva -
practicada una entalladura adecuada para recibir el marti -
llo, que expulsa y clava la grapa, mientras que de la parte
media del cuerpo del vástago, sobresale una arandela, que -
135 tiene por objeto limitar la carrera ascendente del vástago,
cuando dicha arandela choca contra dos tornillos, diametra-
mente opuestos, dispuestos en la parte superior del mango.-

3ª.- "PERCUSOR PARA FACILITAR EL CLAVADO DE GRAPAS DE ALAM-
BRE", según las anteriores reivindicaciones, caracterizado-
por el hecho de que el vástago impulsor del martillo está -
140 bajo la influencia de un muelle espiral, alojado en el espa-
cio anular comprendido entre la funda envolvente y el cuer-
po cilíndrico del vástago, actuando dicho muelle de manera-
que se comprime cuando desciende el vástago, y se expansio-
na subitamente, tan pronto como cesa el golpe de la maza, -
145 volviendo el vástago y martillo a su primitiva posición, -
después de clavar la grapa rápidamente, sin peligro de que-
se tuerzan las puntas.-

150

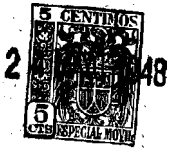
41.- "PERCUSOR PARA FACILITAR EL CLAVADO DE GRAPAS DE ALAMBRE", según las reivindicaciones precedentes, caracterizado por el hecho de que el martillo está constituido por una pieza rectangular, de acero templado, cuya sección corresponde a la del canal que lo guía, presentando dos perforaciones para el paso de los tornillos que lo fijan dentro de la entalladura prevista en la parte inferior del vástago, - mientras que su extremo delantero es ligeramente cóncavo, - para que al percutir no se deforme la corona de la grapa.-

155

51.- "PERCUSOR PARA FACILITAR EL CLAVADO DE GRAPAS DE ALAMBRE" tal como se ha descrito y demostrado en los dibujos adjuntos.-

160

Consta de seis hojas foliadas y mecanografiadas por una sola cara.-



Barcelona a 24 de Mayo de 1948

I.º de J. Salvador Serra Marqués.

Juan B. Renter Ridaura
 JUAN B. RENTER RIDAURA

17449

Fig.1

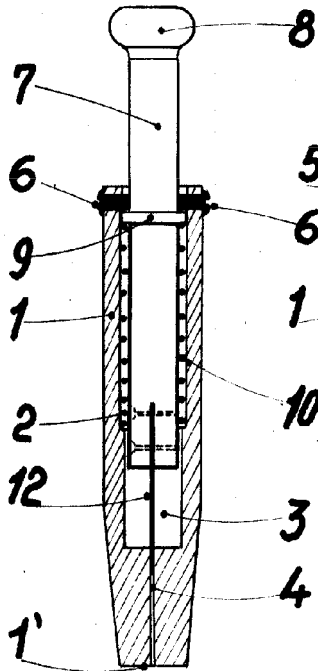


Fig.2

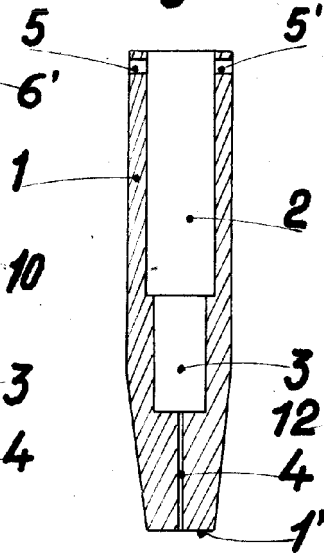
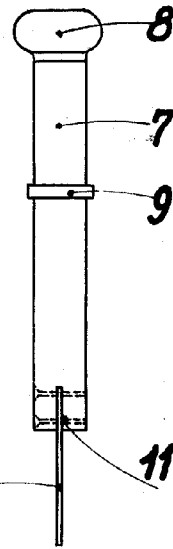


Fig.3



17449



Fig.4

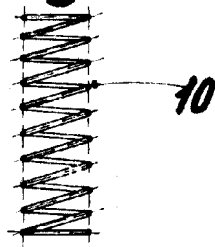


Fig.5

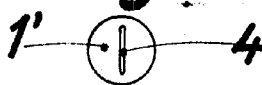


Fig.7

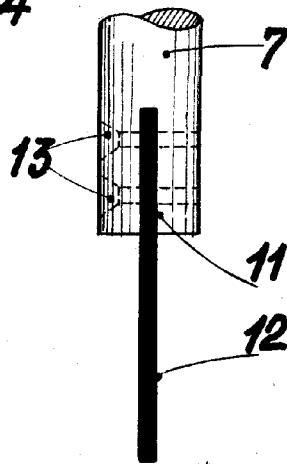
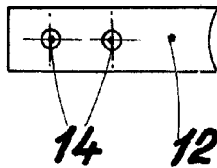


Fig.6



Barcelona 24 Mayo 1948
 P. Juan Pla Riera
 Juan B. Renter Riera

Escala variable