

17448

MODELO DE UTILIDAD

por 20 años

por "UN SOPORTE PARA LOS COLGADORES O PERCHAS PARA LA ROPA, APLICABLE A LAS MALETAS Y BAULES", a favor de los Sres. D. Jaime Galicia Martorell y D. Pedro Minné Tixell, de nacionalidad española, domiciliados en Barcelona, San Ramón, 23 int.

=====

MEMORIA DESCRIPTIVA

Los aparatos y soportes conocidos hasta la fecha para sostener las perchas y colgadores dentro de maletas y baúles, son giratorios y además muy livianos. Resulta de ello que las perchas se balancean, se escapan del soporte y éste por su movilidad se estropea fácilmente.

5.

Los recurrentes han ideado y puesto en ejecución práctica un soporte que por ser nuevo, más resistente y más práctico, solicitan que se les garantice en su propiedad y exclusiva explotación, mediante la concesión del Modelo de utilidad a que se refiere la presen-

10.

te memoria descriptiva.

Los dibujos que, a título de ejemplo, se adjuntan a esta memoria, dan una idea suficiente para comprender las características del nuevo soporte.

En dichos dibujos, puede verse el aparato, que se coloca en la parte superior de la tapa de la maleta o baúl; -1- es la parte superior del aparato, que tiene cuatro agujeros -5- para fijarlo en un lado de la maleta: -2-, es la parte posterior, la cual toca a la tapa o fondo de la maleta, -3- es la parte de antera, que va articulada por la bisagra -6- y tiene un resorte -7- para que, cuando se abra el pestillo -8-, quede horizontal y no moleste al poner o sacar las perchas -9-10- de la horquilla -4-. Esta horquilla -4-, está sujeta y, por tanto, no tiene ningún movimiento.

Dentro del pestillo -8-, vemos a la canal -11-, dispuesta a lo largo del mismo. El tope -12-, hará que el pestillo pueda correrse sin salir de la vaina en que está dispuesto, y el muelle -13-, servirá para que el pestillo se mantenga constantemente en posición de cerrado, bastando presionar la horquilla -4- contra el mismo, para que quede fija la parte delantera -3-, imposibilitando con ello que puedan caerse los colgadores, ni balancearse, como ocurre con los aparatos conocidos hasta la fecha.

A los efectos legales del Modelo que se solicita, serán variables todos cuantos detalles no afecten, alteren, cambien o modifiquen la esencia del soporte descrito.

NOTA.

Se reivindica como objeto de este registro por Modelo de utilidad:

1.- Un soporte para los colgadores o perchas para la ropa, aplicable a las maletas y baúles, caracterizado por

45. el hecho de estar formado por una placa o pieza a escuadra o diedro, una de cuyas facetas se fija a la pared de la maleta por tornillos o remaches, en tanto que la otra, forma un par de abrazaderas con las que se sujetan los extremos de una fuerte y rígida horquilla sobre la que se deslizarán y apoyarán las perchas. En el extremo opuesto de este diedro, se articula otro plano o placa, a bisagras, con posibilidad de abrirse formando una prolongación del plano principal, o de cerrarse cubriendo la curvatura de la horquilla. A dicho fin, esta segunda
50. placa presenta un orificio para el paso de la horquilla y un pestillo para bloquearla.
- 55.

- 2.- El propio soporte de la reivindicación anterior, caracterizado por el hecho de que el pestillo presente un tope para abrirlo o cerrarlo a lo largo de su guía y un resorte para mantenerlo en posición de cerrado. Asimismo, el hecho de que la placa articulada quede sometida a la reacción de un resorte que tienda a abrirla facilitando la operación de colocar o retirar las perchas. Finalmente, el hecho de que las perchas presenten un orificio o anilla para enlazarse con la horquilla de soporte.
- 60.
- 65.

Sean cuales fueran las circunstancias que concurren con la esencialidad del Modelo de utilidad definido en las anteriores reivindicaciones, cual objeto es:

- 3.- "UN SOPORTE PARA LAS CARGADERAS O PERCHAS PARA LA
70. MOPA, APLICABLE A LAS MALETAS Y BAMBLES".

Consta la presente memoria de tres hojas foliadas, mecanografiadas por una sola cara y del dibujo adjunto.

Barcelona tres de mayo de mil novecientos cuarenta y ocho.

P.A. de los Sres. D. Jaime Galicia Martorell
y D. Pedro Munné Tixell,

L. DURÁN
P.P.



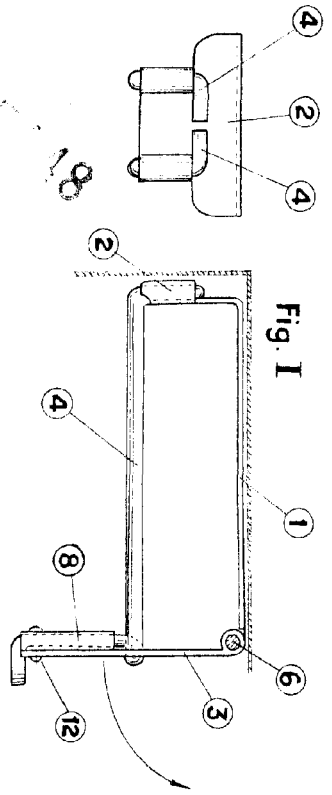


Fig. I

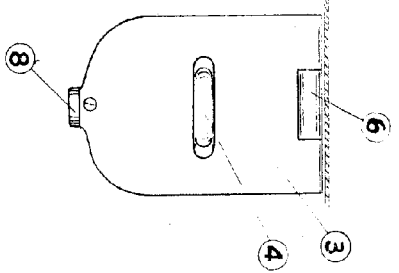


Fig. II

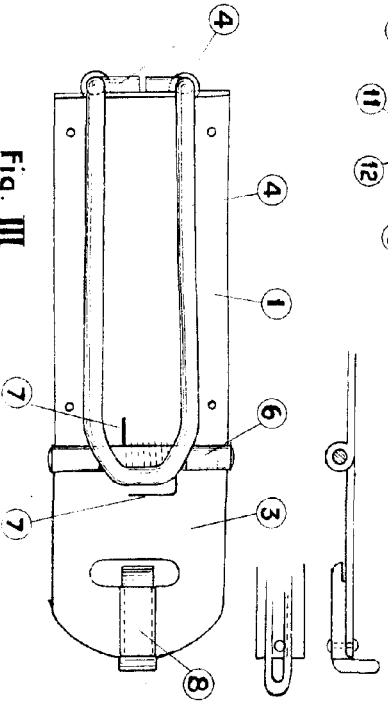
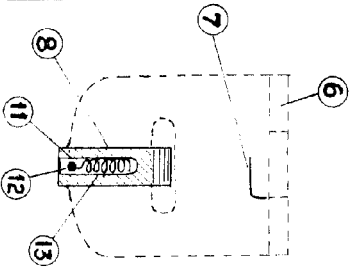
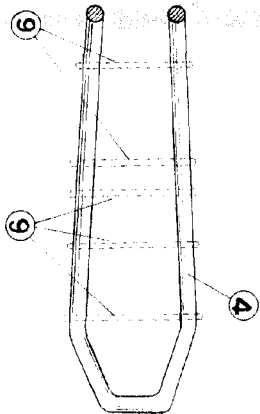
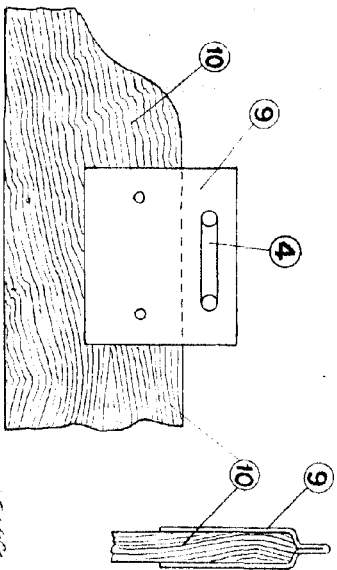


Fig. III

ESCALA VARIABLE



Barcelona 3 mayo 1944
E. P. Muné