

17446



4 JUN 1949

MEMORIA DESCRIPTIVA

del Modelo de Utilidad, por 20 años, solicitado a favor de los Sres. Don Rafael y Don Alberto E L I E S Collado, de nacionalidad Española, residentes en Barcelona, calle Tagamanent, numero 2, por " UN CHUPETE HIGIENICO ".

Este Modelo de Utilidad se refiere a un nuevo chupete higiénico. Su característica esencial consiste en el hecho de que cuenta con medios por los que queda protegida la tetina del mismo, en forma que aun cuando caiga no puede establecer contacto con el suelo ni con la superficie sobre la que se encuentre. Se caracteriza también por la forma como va montada en el cuerpo del mismo la tetina correspondiente.

En los dibujos de la hoja adjunta se representa el chupete de que se habla. En la figura 1, se dibuja en sección vertical dispuesto para su utilización; en las figuras 2 y 3, se muestra en vista de frente y lateral, respectivamente, en la forma como queda protegida la tetina y en la figura 4 queda visto por encima.



JUN 1948

17446

- 2 -

El chupete de que se habla comprende un cuerpo -1- de
15 planta cilíndrica, con una cara plana sobre la que va esta -
blecida la tetina -2- cuyo borde -3- va alojado en una canal
anular -4- que presenta dicho cuerpo -1-. En este va practica-
do un paso axial -5- para la comunicación directa del inte-
rior de la tetina con la atmósfera.

20 En el cuerpo-1-, por debajo de la canal -4-, figuran en dos
puntos diametralmente opuestos, el alojamiento -6- para los
extremos -7'- de una pieza -7- en forma de arco, giratoria
alrededor de dichos extremos -7'- . La pieza -7- constituye
el soporte de un anillo giratorio -8-, que por unos salientes
25 diametralmente opuestos -9- va montado en aquella. Dicho ani-
llo puede ocupar la posición representada en la figura 1, o
la que se señala en las figuras 2, 3 y 4 y en esta última
queda en su interior la tetina -2-.

Facilmente se comprenderá que colocado el arco en la forma
30 dicha, la tetina -2- nunca podrá tocar la superficie sobre la
que se deje el chupete, constituyendo un medio seguro y
eficaz de protección de la misma.

Tanto el montaje de la tetina como el de la pieza -7-
que se señalan en los dibujos lo han sido a título de ejemplo,
35 pues podría adoptarse cualquier otra solución mecánica que
condujese a un mismo fin.

Las dimensiones del chupete así fabricado, sus formas
accesorias, los materiales de que se fabriquen el cuerpo -1-
y las piezas -7- y -8- y la calidad de la goma de que se
40 obtenga la tetina -2- serán variables y en general lo será
todo cuanto no altera, cambie o modifique la esencialidad
del Modelo de Utilidad descrito.



JUN 1948

- 3 -

17446

----- N O T A -----

Se reivindica como objeto de este Modelo de Utilidad:-

1º.-Un chupete higiénico, esencialmente constituido por una
45 pieza preferentemente en forma de disco, en la que va montada
por una de sus caras la tetina y en la misma una pieza a modo
de arco que constituye el soporte de una anilla giratoria es-
tablecida en el interior de aquella de manera que puede si-
tuarse esta última por encima de la tetina y con la anilla
50 giratoria rodeando esta última, a los efectos de la protección
de la misma, evitando su contacto con la superficie sobre la
que se encuentre el chupete.

2º.-El propio chupete en el que el cuerpo del mismo, en forma
de disco u otra conveniente, lleve practicado uno o más pasos
55 transversales por los que se establece la comunicación del
interior de la tetina con la atmósfera.

3º.-El propio chupete en el que la tetina en una forma concre-
ta de realización práctica queda montada por su borde en una
canal anular practicada en el canto del disco que constituye
60 el cuerpo de la misma.

4º.-El propio chupete en el que la pieza en forma de arco
presenta sus extremos doblados hacia adentro quedando esta-
blecidos coaxialmente y en esta forma se alojan en cavidades
practicadas en el grueso o canto del disco que constituye el
65 cuerpo del propio chupete.

5º.-Un chupete higiénico.

Consta la presente memoria descriptiva de tres hojas folia -
65 das escritas por una sola cara.

Barcelona, 4 de JUNIO de 1948.

P. A.

JUAN LLORI

J. J. Gallanor

FIG.1

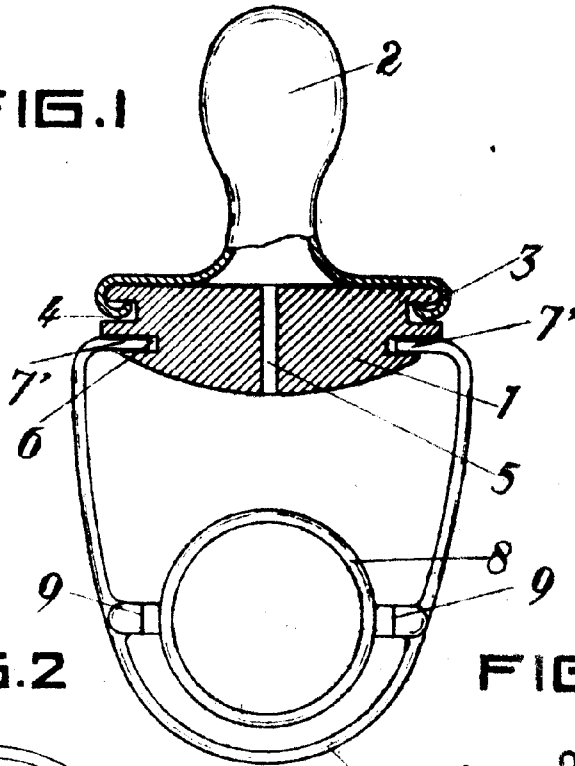


FIG.2

FIG.3

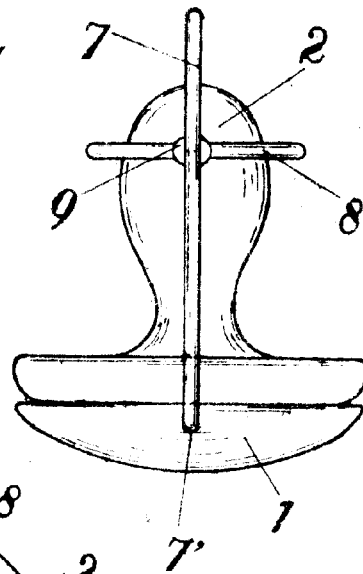
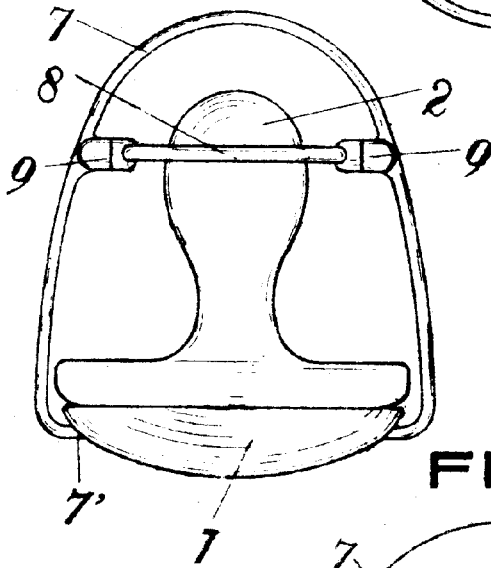
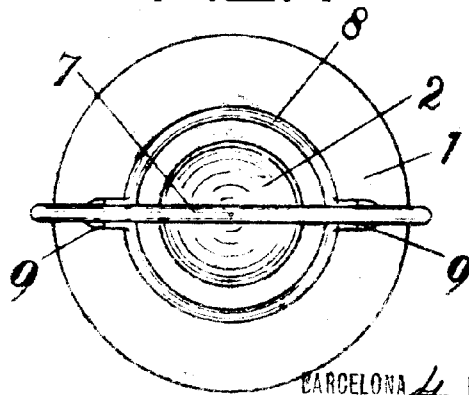


FIG.4



Escala variable.

BARCELONA 4 DE JUNIO DE 1948

P. A. TORRELLI

P. A. Torrelli