

17444



17444

MEMORIA DESCRIPTIVA
=====

correspondiente a un Modelo de Utilidad, cuyo registro se solicita por veinte años, para España y sus Posesiones a favor de los Sres. DON JOSE FONTDEVILA CALDERER, DON JOSE MARIA CONTIJOCH BATLLE, DON JOSE MARIA RENE MENSE y DON JUAN PARERA URRACO, todos ellos de nacionalidad española y residentes en Barcelona, calle Guadiana nº 26 por: "JERINGA HIPODERMICA CON CONO DESMONTABLE"

= DESCRIPCION =

- Este Modelo trata, como el enunciado indica, de una jeringa hipodérmica con cono desmontable, que lleva consigo una notable mejora higiénica sobre los modelos conocidos, al ser susceptible, según sus características, de poder ser esterilizada por todas sus partes, ya que en las de cono fijo, por no poseer las cualidades de esta que se pretende, suelen quedar residuos de los líquidos que paulatina y sucesivamente son en ellas retenidos para ser inmediatamente inyectados.
- 5.-
- 10.-

Otra de las ventajas que presenta la jeringa motivo



15.- de este escrito, es la de que a ella se puede aplicar toda clase de agujas, o sea, tanto las de cono directo como las de racor no siendo viables estos acoplamientos en las de cono fijo, porque sus distintos diámetros exigen una aguja para cada jeringa.

20.- Asimismo tiene la ventaja de que, solamente cambiando el cono, puede utilizarse la misma jeringuilla, no siendo necesario su reposición, pues, si dicho cono desmontable sufre desgaste por el uso, se puede suplir con otro y de esto se deduce una facilidad y economía que no se obtiene con las de cono fijo, ya que si su cono sufre desgaste se origina un desajuste que inutiliza la aplicación de la jeringuilla y hace forzosamente necesario sustituir la jeringuilla por otra nueva.

25.- Con la hoja de planos que se acompaña, se describe a continuación un caso de realización práctica de este Modelo y en ella se ve que:

30.- La Fig. 1 es la representación gráfica de una jeringa totalmente armada.

35.- La Fig. 2 representa una vista en sección longitudinal del tubo de la jeringa roscada interiormente por su extremo posterior para admitir al cono desmontable que en su parte inferior figura seccionado y no seccionado; y

La Fig. 3 es una vista del embolo de la jeringa.

Por dichas figuras y con las referencias numéricas que se indican se comprueba que el objeto motivo de esta memoria está constituido por:

40.- (1).-Tubo cilíndrico.



- (2).-Embolo.
- (3).-Pronunciamiento cilíndrico del tubo de la misma forma.
- (3').-Rosca interior de que está provisto el pronunciamiento cilíndrico.
- 45.- (4).-Cono desmontable.
- (4').-Rosca existente en el exterior del cono desmontable.
- (5).-Corona circular del cono desmontable.
- 50.- De lo mencionado y representado se desprende facilmente que esta jeringa se compone de un tubo cilíndrico (1) que por su extremo posterior posee un pronunciamiento (3) de menor diametro tambien con forma cilíndrica.
- Este pronunciamiento (3) esta provisto de una rosca interior (3') para admitir otra (4') que en su parte anterior y exterior posee el cono desmontable (4).
- 55.- Este cono desmontable (4), abierto por sus dos extremos, tiene la forma que su nombre indica, estando provisto de una corona circular (5) situada en la división de la parte roscada y la no roscada para hacer tope con el borde del pronunciamiento cuando el cono es acoplado a él.
- 60.- Todo lo anteriormente descrito se ha efectuado a título ilustrativo pero no limitativo, ya que el objeto de ello puede admitir modificaciones siempre y cuando no se altere su esencialidad.
- 65.-

REIVINDICACIONES

1ª).-"JERINGA HIPODÉRMICA CON CONO DESMONTABLE",ca-



70.- racterizada porque el tubo cilíndrico que la compone posee por su extremo anterior un pronunciamiento tambien cilíndrico roscado por su interior para admitir mediante rosca a un cono desmontable.

75.- 2ª).-La misma jeringa de la reivindicación anterior caracterizada porque el cono desmontable citado, hueco y abierto por sus dos extremos adopta la forma que su nombre indica siendo roscado por su parte posterior y exterior.

80.- 3ª).-La misma jeringa de las reivindicaciones anteriores, caracterizada porque el cono desmontable posee una corona circular situada en la división que forma la parte roscada y no roscada, la cual cumple la misión de hacer tope con el borde del pronunciamiento cuando el cono a él es acoplado.

85.- 4ª).-"JERINGA HIPODERMICA CON CONO DESMONTABLE"
La presente Memoria Descriptiva consta de cuatro hojas, foliadas y escritas a máquina por una sola de sus caras, componiendo un total de ochenta y seis líneas incluida la presente.

Madrid, 7 de junio de 1.948

ANTONIO GONZALEZ
E.P.
[Handwritten signature]

17444

FIG. 1

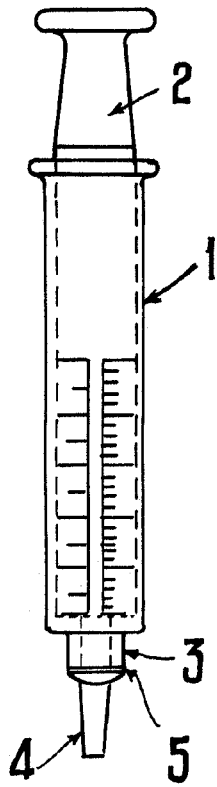


FIG. 2

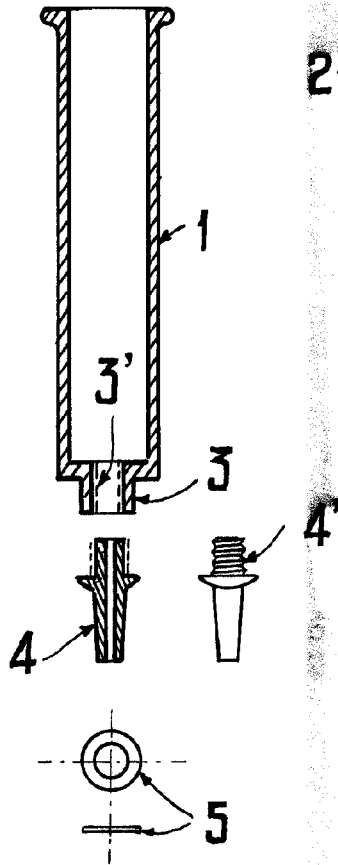
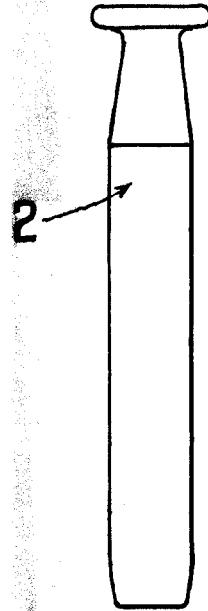


FIG. 3



MADRID 7 JUNIO 1.948

ANTONIO ELLERRE
P. B.
[Handwritten signature]

ESCALA VARIABLE