

17438

17438



MEMORIA DESCRIPTIVA

Correspondiente a la solicitud de registro de un Modelo de Utilidad que, por veinte años, se solicita para España y sus Colonias, a favor de Don Pedro CASABONA CASABONA, de nacionalidad española, residente en Málaga, calle del Capitán Uelín, número 1, -----

p o r

" PEGASELLOS AUTOMATICO "

El pegado de los sellos y timbres móviles para reintegro de documentos es una operación sencilla pero que cuando se trata de hacer numerosas veces resulta sumamente fatigosa y antieconómica, ya que con facilidad los sellos quedan mal pegados desprendiéndose o se extravían al tenerlos sobre la mesa dispuestos para su empleo, invirtiéndose, además, gran cantidad de tiempo.

El estudio de esta cuestión ha dado por resultado el objeto de la presente Memoria descriptiva, que se representa en los dibujos adjuntos y cuyo aspecto externo es el de un numerador ordinario.

5

10



En ellos la Fig. 1ª representa el perfil del mecanismo -
 del aparato; la Fig. 2ª, el mismo visto de frente; la Fig. 3ª
 la planta; y la Fig. 4ª un detalle de la tijera separadora de
 los sellos.

Como se aprecia fácilmente consta de un mango (12) que -
 al apretarlo, venciendo la tensión del muelle espiral (14), -
 efectúa simultáneamente dos operaciones; por una parte hace -
 descender el martillo (7) que oprime el sello sobre el papel
 en que se ha de colocarse, el cual ha sido previamente humedecido
 por una esponja situada en el portaesponjas (2) que se despla-
 za por la acción de la palanca angular (1), que une sus extre-
 mos al martillo (7) y al portasellos (2), utilizando como punto
 de apoyo el tornillo (19) sobre el cual gira.

Por otra parte el mango (12) está provisto de un saliente
 (10) que cuando desciende oprime la cabeza (11) de la barrita
 (6), montada sobre la palanca (5), que la une al rodillo (3),
 al que desplazándola hace girar sobre el otro rodillo (4), ha-
 ciendo avanzar entre ambos la tira de sellos o timbres, enro-
 llada en el carrete (13), para situar uno de ellos sobre el pa-
 pel, contra el que es oprimido por el martillo al mismo tiempo
 que la biela (5) actúa la tijera (9), montada en el soporte -
 (8), que corta la tira en el lugar adecuado, merced a la sín-
 cronía de los diversos movimientos del aparato.

Las tiras de sellos, timbres o etiquetas deberán pegarse
 unas a otras para aumentar la cantidad en el rodillo (3) y evi-
 tar la carga frecuente de éste.

Como puede apreciarse el pegasellos automático descrito
 permite pegar gran cantidad de sellos, timbres o etiquetas con
 un mínimo de esfuerzo y de tiempo y evita las pérdidas o ex-
 travío de los mismos.

Las diferentes piezas del aparato podrán variar en forma,
 tamaño, materia y dimensiones, sin que ello altere sustancial-

17438



mente las características básicas del aparato.

45

N O T A

EN RESUMEN: El presente Modelo de Utilidad que, por veinti-
te años, se solicita para España y sus Colonias, ha de recaer
sobre las siguientes reivindicaciones:

50

1ª:- PEGASELLOS AUTOMATICO, que se caracteriza porque los
sellos a emplear se disponen en tiras en un carrete, del cual
son sacados por un extractor compuesto de dos rodillos, uno
fijo y otro móvil por la acción de una biela, que es actuada
por el pulsador del aparato, el cual simultáneamente hace descen-
der un martillo que oprime el sello contra el papel, pre-
viamente humedecido por un portaesponjas que se desplaza del si-
tio que ha de ocupar el sello mediante una palanca angular uni-
da al martillo y que gira sobre un punto de apoyo fijo, vol-
viendo a su primera posición al ascender el martillo arrastra-
do por el pulsador que se eleva por un muelle espiral que ro-
dea su eje.

55

60

2ª:- PEGASELLOS AUTOMATICO, según reivindicación anterior,
caracterizado además porque la biela que actúa el rodillo del
extractor, empuja una tijera que corta cada sello con preci-
sión, merced a la sincronía de los diversos movimientos.

65

3ª:- Por último, se reivindica como objeto sobre el que
ha de recaer el presente Modelo de Utilidad que se solicita pa-
ra España y sus Colonias, -----

p o r

" PEGASELLOS AUTOMATICO "

70

Todo conforme queda expresado en la presente Memoria des-
criptiva que consta de cuatro hojas escritas a máquina por una
sola cara y planos que se acompañan.

Madrid, 5 JUN. 1948

P. A.
PEDRO FELIX MORA

Pedro Félix Mora



1948

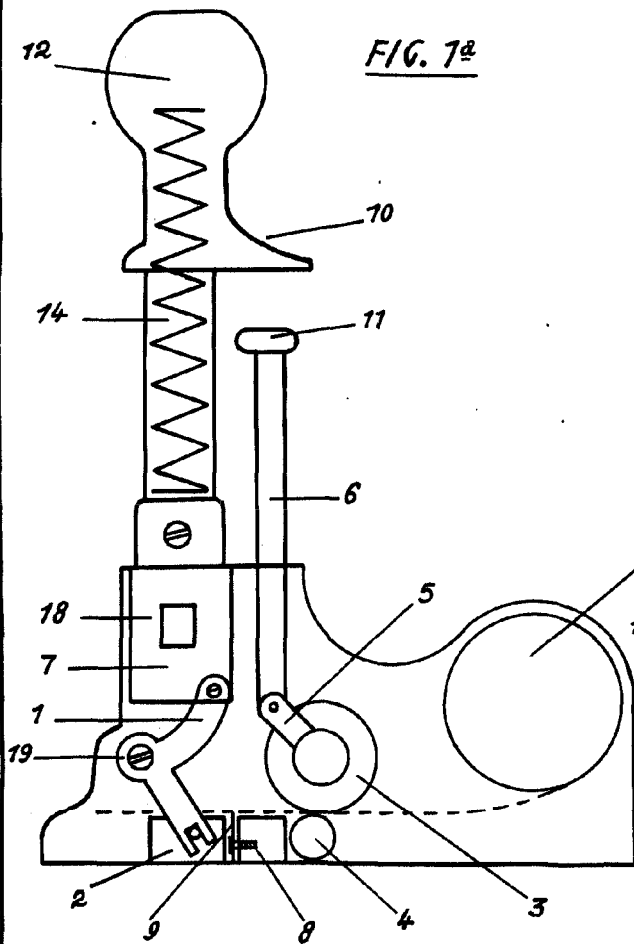


FIG. 1a

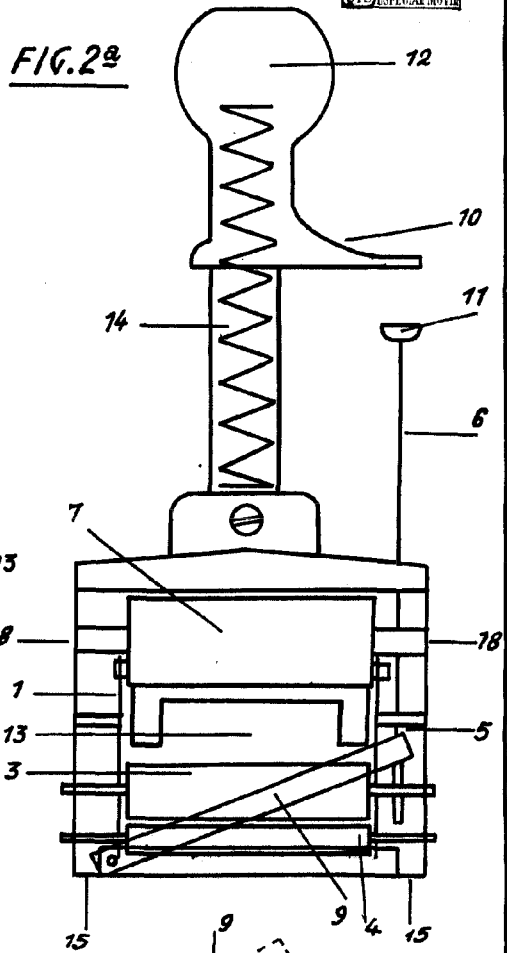


FIG. 2a

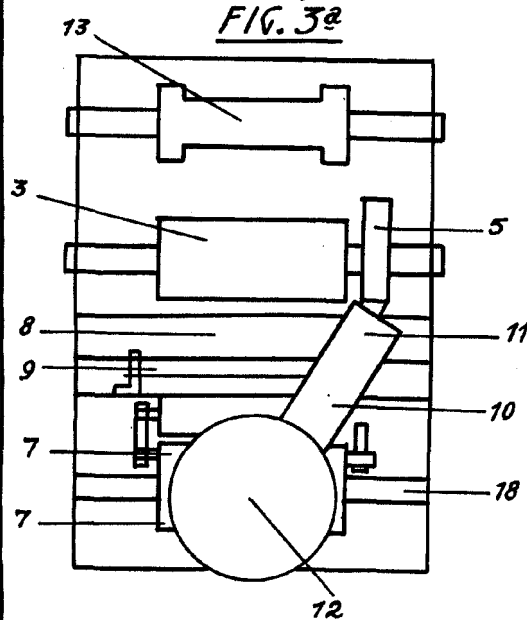


FIG. 3a

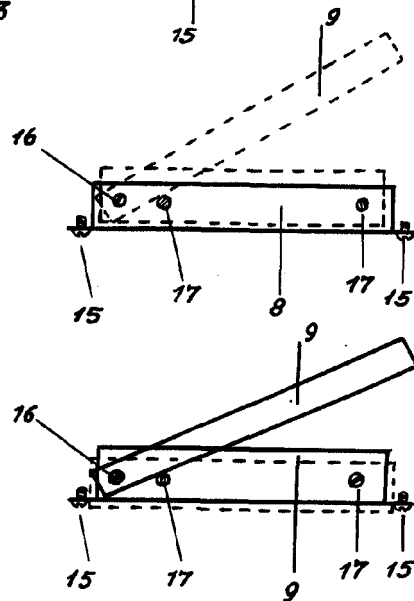


FIG. 4a

ESCALA VARIABLE
 MADRID, 5 JUNIO 1.948
 P.A. PEDRO CASABONA
 P.P.