

M E M O R I A D E S C R I P T I V A
 = = = = =

Correspondiente a un Modelo de Utilidad, que se solicita, por VEINTE AÑOS, para todo el territorio Nacional, sus Colonias y Protectorado por " NUEVO APARATO PORTATIL-EXTENSIBLE ELECTRICO ", a favor de DON SANTIAGO FERNANDEZ RIPOLL, de nacionalidad española, residente en MADRID. C/ Avda. de José Antonio, nº 64.

MEMORIA DESCRIPTIVA

El presente registro tiene por objeto garantizar la explotación exclusiva de dicho objeto con arreglo a su enunciado y características.

- 5.- Hasta la presente son conocidos y empleados varios sistemas de iluminación que aunque si bien cumplen su cometido no están dotados de las condiciones técnicas que reúne el que a continuación se describe.

- 10.- Para mejor comprensión del objeto del mismo se hace referencia a la adjunta hoja de planos en la que a título de ejemplo se representan todas y cada una de las partes que lo componen y relación que guarda con las demás, debiendo interpretarse este concepto en su mas amplio sentido y nunca en limitativo.

- 15.- En dicha figura se aprecian las siguientes referencias

- 1- Proyector propiamente dicho de forma y dimensiones convenientes.
- 2- Dispositivo de colocación de la lámpara.
- 3- Dispositivo giratorio de unión del proyector -1- al resto del conjunto dotado de un juego articulado.
- 20.- -4- Muesca por donde se introduce el flexible que va al portalámparas.
- 5- Palanca rígida de forma cilíndrica de longitud adecuada.
- 25.- -6- Manguito de rosca de unión de los cuerpos cilíndricos -5- y -7-.
- 7- Cuerpo cilíndrico de mayor diámetro que el descrito con el nº-5- y en cuyo interior se introduce el mencionado de diámetro y longitud variable.
- 30.- -8- Juego articulado de idénticas características al descrito con el nº 53-, situado en la parte inferior del cuerpo cilíndrico -7-.
- 9- Dispositivo articulado que encaja en un ensanchamiento formando muesca y provisto de eje con cubos laterales protectores y de sujeción para el giro.
- 35.- -10- Dispositivo de sujeción que se compone esencialmente de un orificio practicado en el extremo terminal del conjunto -10- y provisto de una rosca de sujeción con palanca para accionamiento.

40.-

FUNCIONAMIENTO DE ESTE APARATO

Sus características especiales le dotan de una cualidad extensible, es decir que se puede prolongar en el doble de su longitud el largo del mismo, mediante las combinaciones de tubo encajado que se fijan mediante un paso de rosca situado en la parte superior del tubo cilíndrico, -7-.

45.-

Sus articulaciones permiten la colocación del aparato -

en cualquier dirección y postura deseada.

Se puede acoplar fácilmente en cualquier lugar.

50.- Lo reducido de su tamaño permite su fácil acoplamiento y manejo.

La forma especial de que ha sido dotado el proyector impide totalmente la posibilidad de formación de sombras pudiéndose emplear normalmente en la iluminación directa e indirecta sin que moleste lo más mínimo a la vista.

55.-

VENTAJAS DE ESTE APARATO

Su conjunto ofrece una estructura estética que incluso puede servir de objeto de adorno.

Puede emplearse sobre camas, pantógrafos, mesas de despacho y similares.

60.-

Lo reducido de su coste permite su adquisición a cualquier persona.

Los elementos que la componen son netamente de producción nacional.

65.-

La distribución de sus rayos luminosos permiten su uso, su iluminación directa e indirecta y en cualquier dirección.

Descritas suficientemente las partes de que se compone este Modelo de Utilidad, su funcionamiento y ventajas se hace constar expresamente que cualquier modificación que se introduzca en el objeto descrito, tanto en su forma,

70.-

dimensiones o clase de material empleado se considerará incluida dentro del correspondiente registro, siempre y cuando que no altere o modifique esencialmente su función característica.

75.-

Por último se declaran de novedad y utilidad las siguientes:

REIVINDICACIONES

1ª.- Nuevo aparato portátil-extensible eléctrico, caracte-

- rizado por la disposición de dos cuerpos cilindricos huecos que encajan uno en el otro con lo cual se consigue un aumento de su longitud a voluntad.
- 80.- 2ª.- Nuevo aparato portal-extensible electricado, según reivindicación anterior caracterizado por estar provisto de unos dispositivos articulador que permiten a la proyección de los rayos luminosos en cualquier dirección.
- 85.- 3ª.- Nuevo aparato portatil-extensible electrico, caracterizado porque la forma de que ha sido dotado su protector permite la iluminación directa e indirecta sin dañar a la vista, pudiendose acoplar, en camas, mesas, pánógrafos o similares.
- 90.- 4ª.- " NUEVO APARATO PORTATIL-EXTENSIBLE ELECTRICO ".

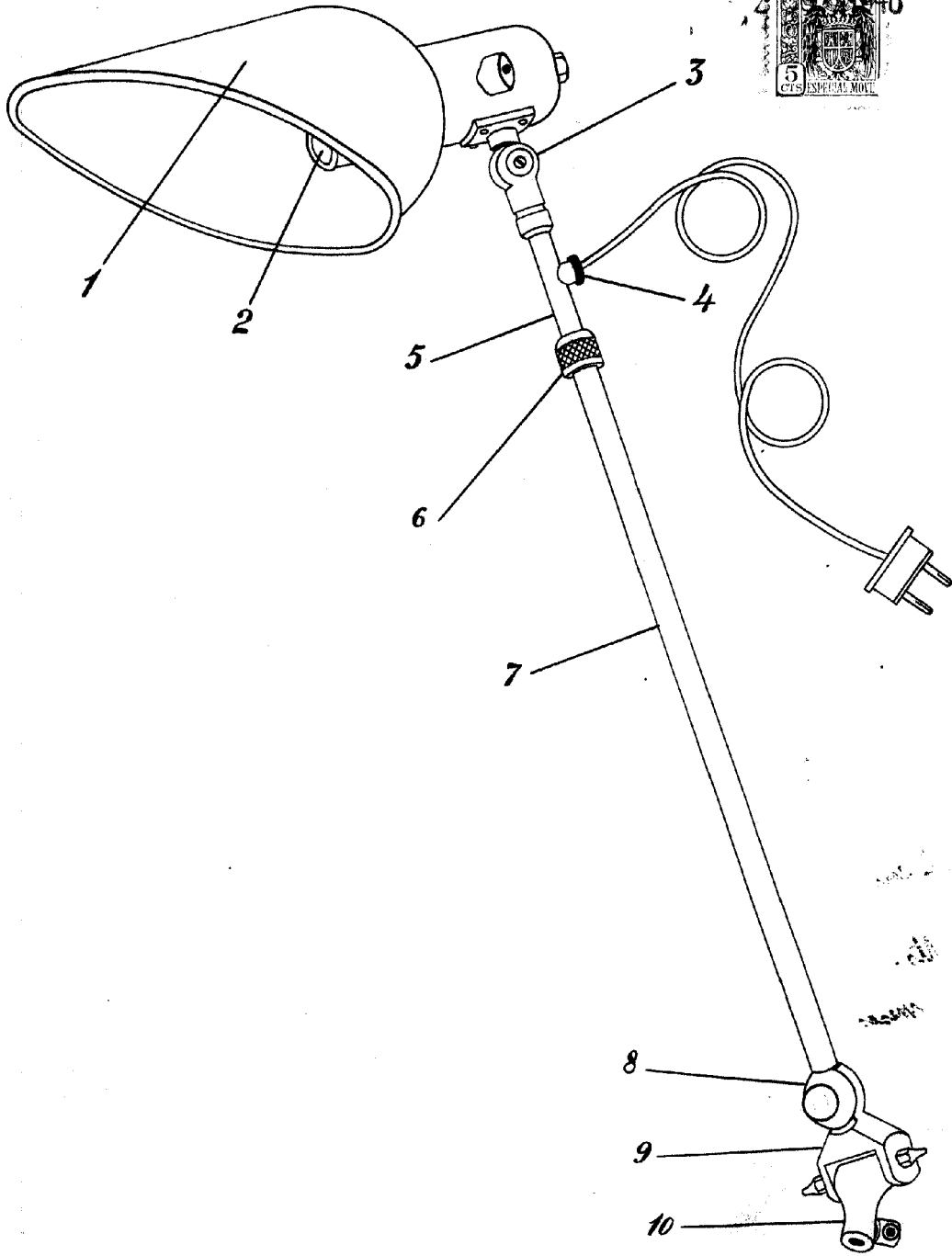
Tal y como se describe en la memoria que antecede, queda reivindicado en su nota y representado a título de ejemplo en la adjunta hoja de dibujos a los fines que se indican.

Esta memoria descriptiva consta de cuatro hojas, foliadas y mecanografiadas por una sola de sus caras.

Madrid 2 de junio de 1948.

El Agente.

JOSE M. GANSA
J. Gansa



Escala variable
MADRID, 2 JUNIO, 1948

Carro