

17391

17391

E/V.

MEMORIA DESCRIPTIVA

que se acompaña a la solicitud de un modelo de utilidad por veinte años en España, por: "Envase para botellas y frascos", a favor de Don José María de Barandiaran y Sarachaga, residente en Bilbao (Vizcaya) Mugies y Batron, 10.-

\*\*\*\*\*

El presente modelo de utilidad se refiere a un envase para botellas y frascos que permite transportar cualquiera de éstos, aunque su cierre ofrezca poca seguridad, sin peligro de que el líquido contenido en los mismos se derrame. Esta disposición es de gran utilidad por ejemplo en los viajes, cuando se desea transportar un frasco, de alcohol, esencia, etc., sin riesgo de que al derramarse estropee el resto del equipaje.

De no tratarse de frascos dotados ya de un cierre que implique mayor complicación, sabido es que incluso el tapón esmerilado y cónico, que es el que ofrece mayor seguridad, requiere que el frasco no se incline para que no se salga, lo cual únicamente puede evitarse mediante una presión que lo apriete contra su asiento.

Esta es la idea en que se fundamenta el dispositivo que se

reivindica; el envase se compone de dos partes que se unen a bayoneta o de otro modo adecuado, la inferior que aloja el cuerpo del frasco o botella y la superior que cubre el cierre del mismo y lleva un muelle que, interpuesto entre su fondo y el tapón o similar, aprieta éste contra su asiento asegurando la debida estanqueidad en todos los casos.

Para mayor claridad, concretaremos las características del modelo que se reivindica con referencia a las adjuntas figuras correspondientes a una de sus formas de ejecución preferentes; pero que no tiene carácter alguno limitativo ya que siendo innumerables las formas y tamaños de los frascos y botellas que puede ser necesario transportar, también lo será la de los correspondientes envases y además pueden modificarse los detalles de presentación y organización de éste del modo que convenga mas en cada caso, puesto que mientras una y otras variaciones no afecten a la esencialidad reivindicada, dará lugar a variantes igualmente comprendidas y protegidas por el presente registro.

La figura 1ª presenta la sección por plano meridiano de un envase, del modelo reivindicado, conteniendo el frasco que debe transportarse.

La figura 2ª muestra la perspectiva exterior del mismo.

La figura 3ª se refiere al detalle del cierre a bayoneta de los dos cuerpos que constituyen el referido envase.

Con referencia a dichas figuras y a los números que sobre ellas designan las distintas partes y elementos de la forma de ejecución representada su descripción es como sigue:

El cuerpo inferior 1 del envase es el que aloja el frasco 2, portador del líquido, y va provisto del tapón 7.

La tapa 3 del envase se sujeta a su cuerpo 1 sea a rosca 5, o a bayoneta como se indica en la figura 3ª. Esa tapa lleva en su

fonio un tetón 4 que se aloja en el extremo del muelle 5 que, por su otro lado, presiona a la pieza 6 interpuesta entre él y el referido tapón 7.

De este modo, unidas las dos partes del envase, el tapón 7 es asegurado contra el frasco 8 por la acción del muelle 5 con fuerza suficiente para impedir cualquier derrame de líquido.

N O T A.-  
 \*\*\*\*\*

El presente modelo de utilidad comprende las siguientes reivindicaciones:

10 1.- Envase para botellas y frascos, caracterizado porque está constituido por un cuerpo destinado a alojar el del frasco o botella y una tapa, que se une al primero a rosca o bayoneta, o de otro modo adecuado, y que en el fondo presenta un saliente o apéndice que se aloja en el extremo de un muelle helicoidal que por el otro lado, y por intermedio de una pieza de forma conveniente, apoya contra el tapón o cierre del frasco cuando los dos cuerpos del envase se unen del modo indicado.

2.- Envase para botellas o frascos.

20 Según se describe y reivindica en la presente memoria descriptiva y se ilustra con los dibujos que a la misma se acompañan.

Consta esta memoria de tres hojas foliadas y escritas a máquina por una sola de sus caras.

Madrid, a 29 de Mayo de 1948.





Figura 2ª

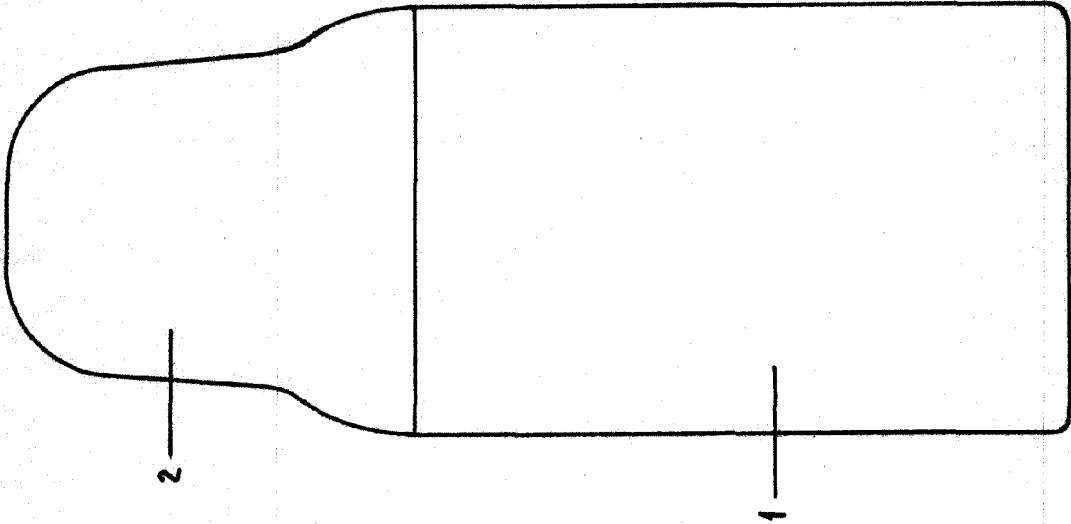


Figura 3ª

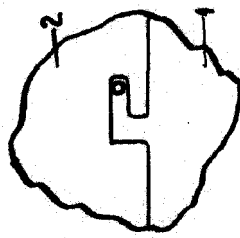
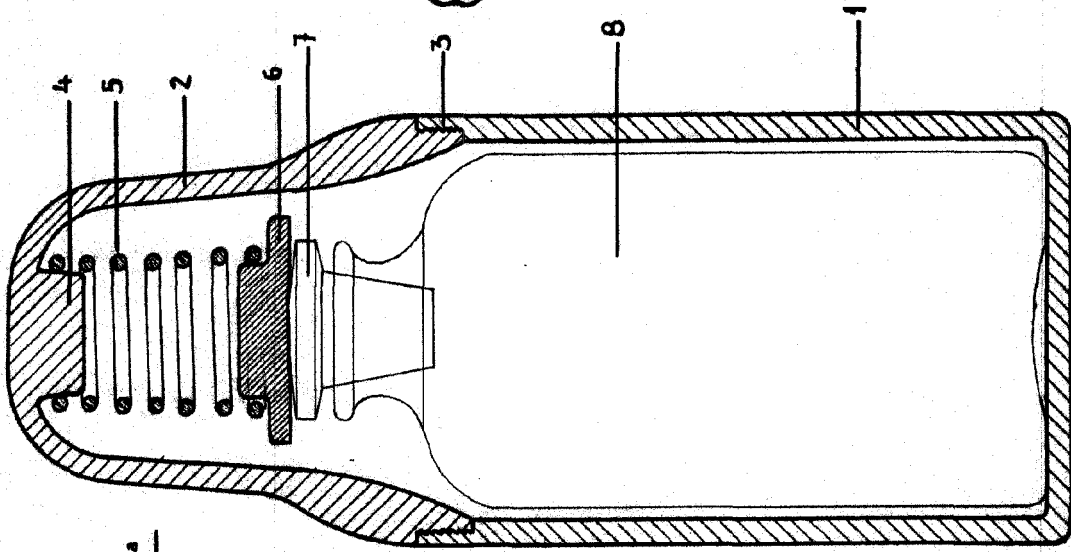


Figura 1ª



ESCALA VARIABLE  
*Alvarez*

15 1000