

17387
17387



MODELO DE UTILIDAD

que por 20 años, para España y sus Posesiones, se solicita a favor de DON JUAN PALENCIA MARTINEZ, de nacionalidad española, residente EN VALLADOLID (España), calle Fray Luis de León, nº 28, por:

«UN SUJETADOR CON GEMELOS PARA PUÑOS DE CAMISA». - - - - -

-Memoria descriptiva-

Este Modelo de Utilidad, se refiere a un dispositivo sujetador de puños, provisto de gemelos, para su utilización en las camisas de caballero, cuya protección en territorio español se trata de obtener mediante el presente registro.

5 Entre las ventajas que reporta éste nuevo tipo de gemelos, hemos de hacer resaltar la que supone una vez colocado, no es necesario volverlo a tocar hasta que se cambie la camisa, ya que el puño se dota de una elasticidad tal, que permite tanto vestirse y desnudarse como subirlo para lavarse, tirando simplemente de la manga, como
10 si no tuviese gemelos y al bajarla de nuevo y cerrarse el sujetador vuelve, el puño a su primitiva posición.

Para el mejor desarrollo de esta memoria, unimos a la misma una hoja de dibujos que ofrece varias fases del sujetador que nos ocupa.

15 La figura 1, representa al mismo en su conjunto visto por la parte externa.

La figura 2, muestra los elementos complementarios del dispositivo.

La figura 3, ofrece en sección uno de los extremos del sujetador.



30

La figura 4, es uno de los gemelos desmontados.

La figura 5, representa a uno de ésta, montado en el sujetador. Estos dibujos incluyen una serie de referencias que relacionamos a continuación.

25

a- fleje curvado del sujetador

b- pasador o pitorro

c- alambre ondulado

d- chapa para recubrir éste

e- pieza hembra del gemelo

f- pieza macho del mismo

30

g- prisma con paso de rosca

h- tornillo para alojar en g

i- extremo del alambre donde se acopla el gemelo.

35

De acuerdo con esta figuras e indicaciones, describiremos seguidamente el sujetador, el cual está constituido por una chapa o fle acerado a, curvado en forma de herradura, que lleva adosado a ambos laterales una chapita d rectangular, para crear una canal, la cual aloja un alambre c plegado y formando ondas que constituyen unos enganches para fijarlo, graduado convenientemente, según la distancia del ojal en un pasador o pitorro b de pasta o cristal, dispuesto en los dos lados al final del sujetador.

40

Los extremos del alambre van sueltos en el interior de la canal y el punto opuesto por donde está plegado, forma un rectangulo i con un círculo constituido por dos ondas y que sobresale por cada extremidad del sujetador para que pueda acoplarse a ellos un gemelo roscado divididos en dos cuerpos. Estos, consisten en una pieza hembra e formada por un soporte con un prisma rectangular g, dotado con un paso de rosca, en el cual se aloja un tornillo h, que va adosado al centro de una chapa acerada en forma de U, que constituye el macho f del gemelo. Una vez introducido éste por el rectangulo i se hace girar para que quede fijo en el puño de la camisa que permanece cerrado por la presión elástica del sujetador.

45

50

Descrita la naturaleza y objeto de éste Modelo de Utilidad, se



se declara que los puntos sobre los que ha de recaer el mismo, están incluidos en las siguientes

55

REIVINDICACIONES

60

1ª.- Un sujetador con gemelos para puños de camisa, caracterizado por una chapa o fleje acerado y curvado en herradura, que lleva adosada en cada lateral una chapita rectangular, que forma una canal para alojar un alambre plegado y formando ondas que constituyen enganches para fijarlo en un pasador o pitorro dispuesto en cada extremo del sujetador, previa graduación conveniente de dicho enganche según la distancia del ojal.

65

2ª.- Un sujetador con gemelos para puños de camisa, según la reivindicación 1ª, caracterizado porque los extremos del alambre ondulado, quedan sueltos en el interior de la canal, y el punto opuesto por donde va plegado, constituye un rectangulo con un círculo formado por dos ondas, sobresaliendo por cada extremidad del sujetador, para que se acople a cada uno de ellos, un gemelo roscado de dos cuerpos o piezas macho y hembra.

70

3ª.- Un sujetador con gemelos para puños de camisa, según las reivindicaciones 1ª y 2ª, caracterizado porque la pieza hembra constituida por un soporte con un prisma rectangular provisto de un paso de rosca, aloja un tornillo adosado al centro de una chapa acerada en forma de U, que ejerce de pieza macho del gemelo, el cual es introducido por el rectangulo del alambre, girándolo despues para fijarlo en el puño.

75

4ª.- "UN SUJETADOR CON GEMELOS PARA PUÑOS DE CAMISA".-

Tal como se describe en la memoria que antecede y se ilustra en los dibujos adjuntos.

Consta ésta memoria de tres hojas numeradas y mecanografiadas por una sola cara.

Madrid, 28 de Mayo de 1.948.-

RODOLFO DE LA TORRE

Fig. 1

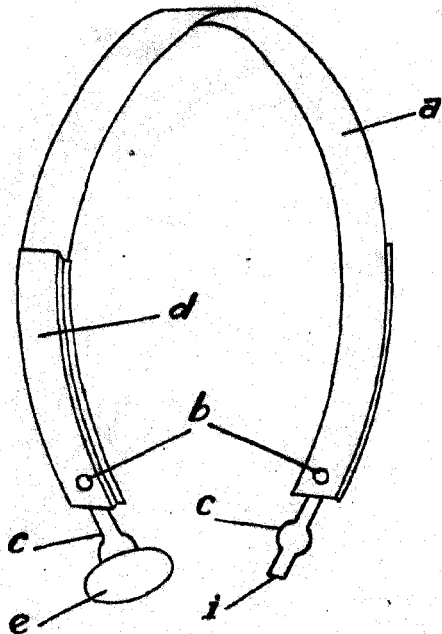
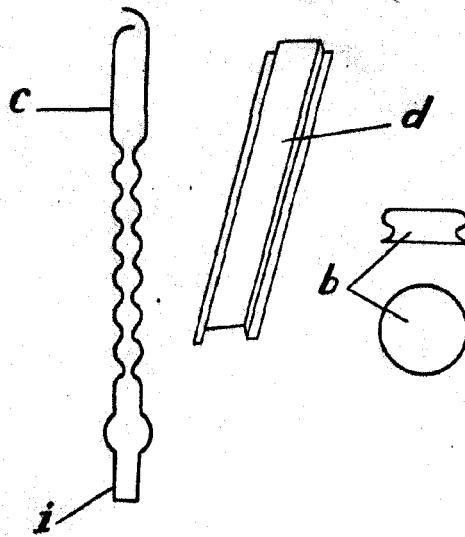


Fig. 2



120 MKS

Fig. 3

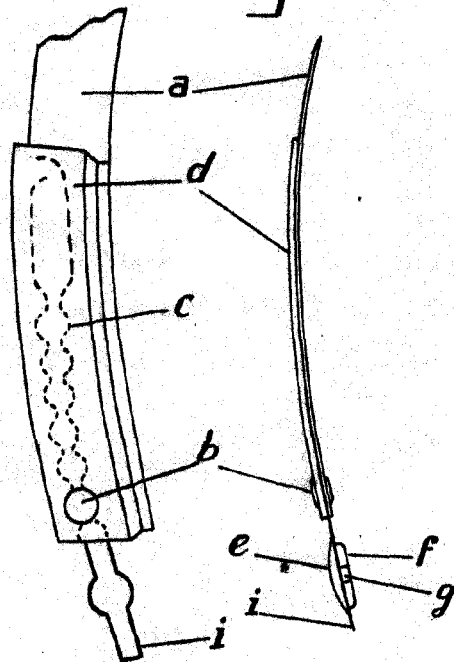


Fig. 4

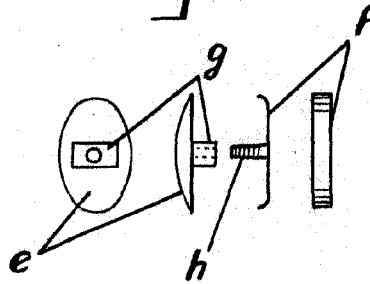
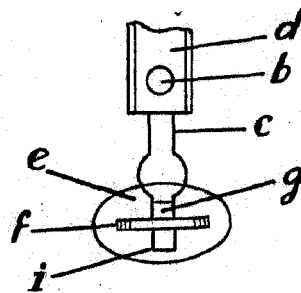


Fig. 5



Escala variable
MADRID, MAYO, 1948

MODELO DE LA TUBA

[Handwritten signature]