

17386

17386

MODELO DE UTILIDAD

por 20 años

a favor de D. Enrique PIFERRER HOMS
de nacionalidad española,
residente en Barcelona, calle San Pablo nº 1
por:

"UN BATIDOR ELECTRICO PARA TODA CLASE DE LIQUIDOS"
(Clase 64ª, Grupo 7º del Nomenclator).

MEMORIA DESCRIPTIVA

El presente Modelo de Utilidad está destinado a garantizar a su concesionario, el derecho y la propiedad a la fabricación y explotación exclusiva de un batidor eléctrico para toda clase de líquidos.

5. Dicho batidor, si bien está destinado con preferencia para usos caseros y bares para la preparación de combinados y similares, podrá emplearse en la industria, para batir toda clase de líquidos.

10. Consiste el indicado aparato en una envolvente metálica o de material plástico adecuado, de forma preferentemente acovada, en cuyo interior va montada una palanca de vibración que sobresale del cuerpo del aparato unos centímetros a fin de que introduciendo el extremo de la misma en el interior del recipiente con el líquido a batir, pueda cumplir su misión



NO 1948

con toda comodidad para el manipulador.

El accionamiento de la palanca de vibración se obtiene mediante un electroimán y unos platinos de cierre y ruptura del circuito eléctrico montados en el interior de la envolvente o cuerpo del aparato.

A continuación se describe con todo detalle el batidor eléctrico objeto del Modelo de Utilidad que nos ocupa adjuntándose para su mejor comprensión una hoja de dibujos.

En los referidos dibujos se representa en forma un tanto esquemática el batidor, visto en sección.

Está constituido dicho batidor por un cuerpo o envoltura de dos piezas (1) (2) acoplables a presión, mediante rosca, u otro sistema análogo, cuya forma será preferentemente abovada, y en cuyo interior va montada una palanca de vibración (3) que sobresale del cuerpo unos centímetros a fin de que el extremo inferior pueda introducirse en el recipiente con el líquido a batir.

Junto al extremo superior de la indicada palanca y dentro del cuerpo del aparato, se ha dispuesto un electroimán (4) que actúa sobre dicha palanca que va provista de un muelle (5), en cuyo extremo va aplicado un platino (6). Mediante otro platino graduable (7) dispuesto en el extremo de un brazo (8) fijado en lugar adecuado, y en correspondencia con el platino del electroimán, se obtiene el cierre y ruptura del circuito eléctrico de manera consecutiva.

Mediante un interruptor (9) situado en lugar adecuado del cuerpo del aparato se pone en funcionamiento el batidor o se para, cuando así se desea.

El batidor eléctrico descrito funciona de la forma siguiente:

Una vez conectado el aparato a la red eléctrica, mediante el hilo de toma de corriente (10), se pulsa el interruptor con lo que queda cerrado el circuito eléctrico debido a estar



193

los dos platinos en contacto, actuando inmediatamente el electroimán (4) que atrae la palanca de vibración, por lo que los platinos dejan de establecer contacto, volviendo la palanca a su primera posición y así sucesivamente.

5. Dicho movimiento en sus dos fases, se efectúa un número considerable de veces por segundo, consiguiéndose por lo tanto una vibración de la palanca, lo suficientemente rápida para agitar el líquido a batir.

10. El extremo inferior de la palanca podrá adoptar la forma de horquilla u otra forma cualquiera que se estime adecuada para su función, siendo variable la longitud de la susodicha palanca, que se fijará de acuerdo con el uso a que se destine el batidor.

15. Completa el aparato tres patas (11) en forma de trípode, para mantenerlo en posición vertical cuando no se use.

20. En el Modelo de Utilidad descrito serán variables, el tamaño del batidor y el de sus distintos elementos, los materiales empleados en su construcción, su acabado y ornamentación, y en general, todos cuantos detalles no alteren, cambien o modifiquen su propia esencialidad.

N O T A

REIVINDICACIONES

Se reivindica como objeto del presente Modelo de Utilidad:

25. "UN BATIDOR ELECTRICO PARA TODA CLASE DE LIQUIDOS" que se caracteriza y distingue:

30. 1ª.- Por consistir en un cuerpo de forma preferentemente ovada, constituido por dos piezas acoplables, en cuyo interior va montada una palanca de vibración sobresaliente unos centímetros del indicado cuerpo, accionada mediante un electroimán y dos platinos conectados al circuito eléctrico del aparato.

2ª.- Ppr disponerse el electroimán en el interior del cuerpo del aparato, junto al extremo superior de la palanca, que está provista de un muelle en cuyo extremo va aplicado uno de los platinos, e ir dispuesto el otro platino, que es graduable, en el extremo de un brazo fijado en lugar adecuado y en correspondencia con el anterior, de manera que mediante los dos platinos citados se obtiene el cierre y ruptura del circuito eléctrico en forma consecutiva, previa la pulsación de un interruptor fijado en el cuerpo del batidor.

5. 3ª.- UN BATIDOR ELECTRICO PARA TODA CLASE DE LIQUIDOS".

Sean cuales fueren las circunstancias que concurran con la esencialidad del presente Modelo de Utilidad.

Consta la presente Memoria descriptiva de cuatro páginas foliadas y mecanografiadas por una sola cara y va acompañada de dibujos aclarativos en una hoja.

Barcelona, 18 de Mayo de 1948.

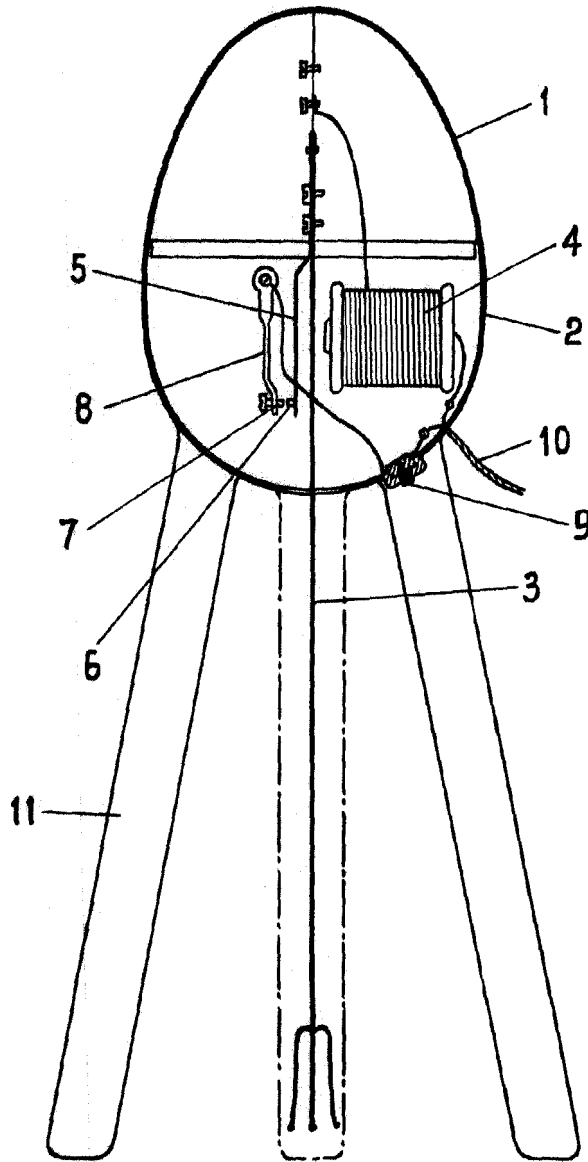
p. a.

R. VOLART PONS

RA

Maucela





0.3



Barcelona 18 de mayo de 1948

F. A.
R. VOLART FONTS

Escala variable