



MAY 1948

17380

MODELO DE UTILIDAD

por VEINTE años

a favor de Don Santiago NAVARRETE CANDIA, de nacionalidad española, residente en Madrid, calle de Antonio López nº 20

por: "BANDERILLA CON ARPON DESPLAZABLE".

MEMORIA DESCRIPTIVA

Las banderillas con arpón desplazable, presentan la característica de que una vez introducido el arpón en el lomo del toro y merced a unos dispositivos mecánicos de que van provistas, el listón-soporte se desprende del arpón, quedando incrustado éste únicamente sobre el lomo de la res.

5

Puede presentarse el caso de que dada la precisión conque funcionan estas banderillas su mecanismo realice la misión que le es peculiar, con gran rapidez, es decir, que en el momento de clavar la banderilla, el listón se desprende rápidamente quedando fijado sobre el animal solamente el arpón, e incluso puede suceder que el ejecutor de la suerte, quede con los listones en la mano, al ser éstos expulsados por el mecanismo que se indica, sin que pueda lucirse al

10

15

17380



AY 1948

realizar la suerte, por no ser posible precisar donde quedaron clavadas las banderillas ya que solo queda visible el arpón y únicamente los espectadores mas próximos podrán apreciar este detalle.

5 . El recurrente ha ideado y puesto en ejecución un sistema para retener el listón, mediante el cual quedan eliminados los defectos que se señalan. Dicho sistema comprende un muelle que ejerce presión constante sobre una bola de acero cuya presión es transmitida a uno de los laterales de la espiga del arpón. En el seno de un casquillo metálico, alojado en el extremo inferior del listón, se ha practicado, en sentido radial, una perforación cilíndrica destinada a recibir el muelle, y la bola de acero, la cual presiona sobre un lateral del arpón, en el que se han practicado una serie de hendiduras en forma de media caña o similar.

10

15

 Según aconsejen las circunstancias será susceptible dentar uno solo o bien ambos laterales del espárrago del arpón, el cual quedará sujeto merced a la bola de acero citada, que actuará a modo de trinquete, produciéndose el desplazamiento del listón cuando la banderilla ha sido clavada sobre la res y ésta al sentirse herida da fuertes sacudidas.

20

 Los detalles que anteceden reflejan las características esenciales del modelo que se preconiza, y con el fin de que su comprensión resulte lo más sen-

25



cilla posible, se acompaña a ésta memoria un plano ilustrativo en el que, sólomente a título de ejemplo no limitativo, se representa un posible caso de su realización práctica.

5

La figura representada, señala un fragmento de banderilla, que comprende únicamente su extremo inferior y éste a su vez aparece en sección vertical. El número -1- indica el listón-soporte del conjunto; con el núm. -2-, se representa el casquillo metálico ajustado en el extremo inferior del listón 1-, y con el número -3- se representa el arpón propiamente dicho, el cual, por uno de los laterales de su espárrago o espiga, tiene practicadas las hendiduras -4-, sobre las que trabaja la bola de acero -7-, la cual está permanentemente presionada por el muelle -6-, encontrándose éstos dos elementos (muelle y bola de acero) alojados en la perforación -5-, producida en sentido radial sobre el casquillo -2- a la altura conveniente.

10

15

20

25

Evidentemente, éste sistema de relativa sujeción para el arpón, puede ser complementado con la adición de otros grupos de bolas de acero y muelles, situados de modo que su esfuerzo lo realicen en sentido radial en relación con el eje geométrico del arpón, en cuyo caso, el arpón estará dotado tantas series de hendiduras, como juegos de bolas y muelles se dispongan.

17380



1948

5 Este sistema es susceptible de complementar con otros dispositivos de fijación por ejemplo, que retengan y afiancen firmemente el arpón quedando dentro de su emplazamiento mientras no se hagan funcionar los dispositivos que lo retienen.

10 Esencialmente éstas son las características que dan lugar al modelo de utilidad descrito, en el cual será susceptible introducir todas aquellas modificaciones que las circunstancias y la práctica pudieran aconsejar, siempre que con las variantes que se introduzcan no se desvirtúe la función característica del objeto descrito.

- N O T A -

15 Se declaran de propiedad y novedad para todo el territorio español, sus colonias, protectorado y dominios las siguientes

REIVINDICACIONES

20 1ª.- "Banderilla con arpón desplazable", que cuenta con medios para retener y afianzar el arpón evitando su fortuito desplazamiento, cuyos medios están integrados por una bola de acero permanentemente presionada por un muelle en forma de espiral cilíndrico, cuya bola presiona a su vez la espiga del arpón.

5-17380



AY 1948

5

2ª.- "Banderilla con arpón desplazable", caracterizado porque el arpón tiene practicado en su espiga unas hendiduras en forma de media caña o similar, formando una especie de cremallera sobre cuyas sinuosidades trabaja el sistema de bola y muelle de la nota precedente actuando a modo de trinquete.

10

3ª.- "Banderilla con arpón desplazable", porque como variante de las notas precedentes podrá disponerse varios juegos de bolas de acero y muelles en presión constante sobre ellas, y consecuentemente la espiga del arpón contará con tantas series de líneas sinuosas, semejantes a cremalleras, como juegos de bolas y muelles se dispongan.

15

4ª.- "Banderilla con arpón desplazable", porque las bolas de acero y muelles de las notas primera y tercera, se encuentra alojados en unas perforaciones radiales practicadas en un casquillo metálico ajustado en el extremo inferior del listón que soporta el arpón.

20

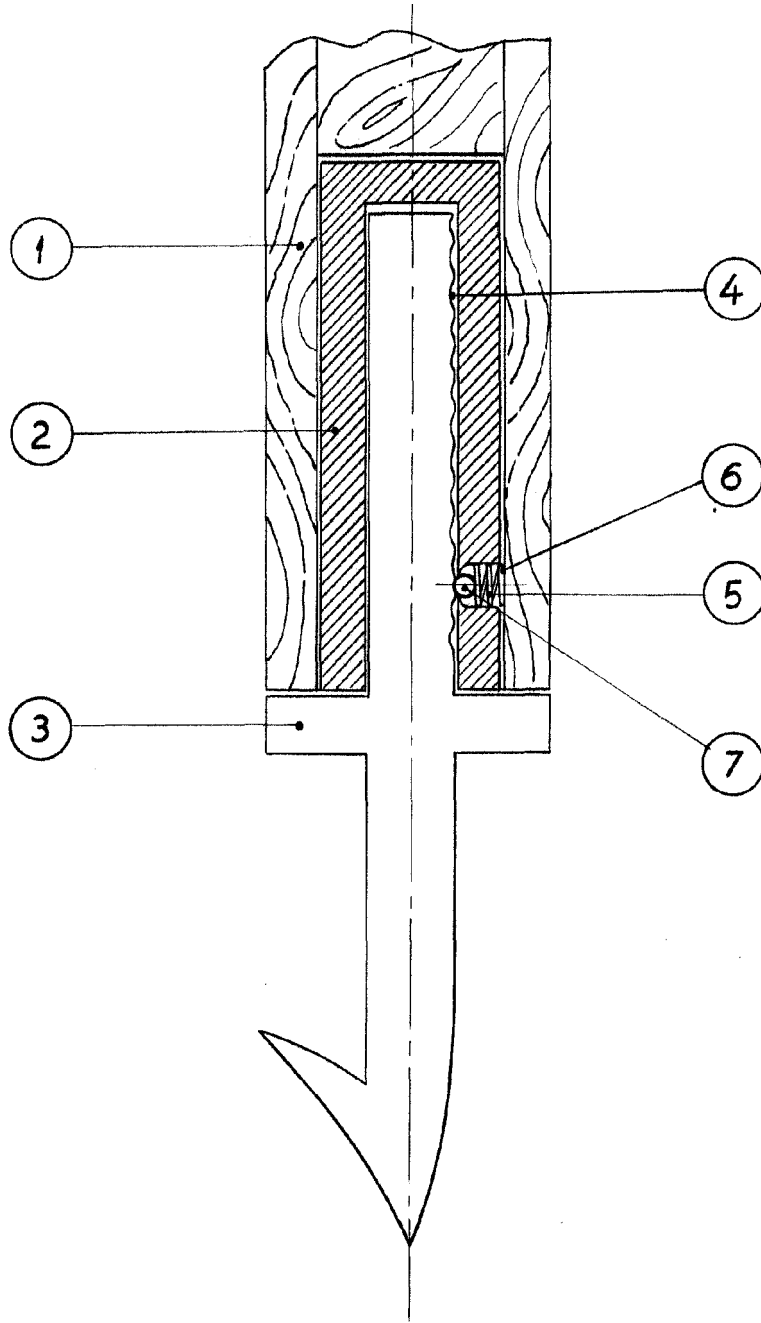
5ª.- "Banderilla con arpón desplazable".

Todo ello conforme se describe y reivindica en la memoria que antecede que consta de 5 hojas foliadas y escritas a máquina por una sola de sus caras.

Madrid, 28 de Mayo de 1.948

DAMIAN ARASONES
o. p.

17380



Madrid 28 mayo de 1948

S. Navarrete Candia

Escala variable