

17379



MAY. 1948

MEMORIA DESCRIPTIVA

del MODELO DE UTILIDAD, por 20 años, solicitado a favor de Don José M I R E T Jové, de nacionalidad Española, residente en Barcelona, calle de París numero 201, por " UN NUEVO ESQUI ".

El Modelo de Utilidad a que se refiere la presente memoria descriptiva está destinado a garantizar la propiedad y el derecho a la explotación exclusiva de un nuevo esquí.

Es ya conocida la fabricación de esquís constituidos por una pluralidad de listones longitudinales, establecidos a lo largo de una placa a modo de suela que abarca toda la superficie inferior de aquel, en tanto que en otros casos el propio esquí está integrado por una serie de piezas que constituyen, considerado aquel transversalmente, como la envolvente de una o varias piezas a modo de un núcleo que abarca toda la longitud del mismo. Estos sistemas de construcción si bien tienden a dar una mayor resistencia a los esquís y el dotarlos de una cierta flexibilidad, lo que solo se logra en determinados casos y con el empleo de determinadas maderas, presentan el inconveniente



6 MAY. 1948

- 2 -

17379

15 veniente de encarecer de una manera considerable su fabricación.

El esquí, objeto del presente Modelo de Utilidad, se caracteriza por su fabricación sencilla y económica. Desde un punto de vista técnico es de gran resistencia y duración y en cuanto a la flexibilidad que el mismo ha de representar depende en  
20 gran manera de la selección, más o menos cuidadosa, de que sean objeto las maderas que para ello se utilicen.

La característica del esquí de que se trata consiste esencialmente en el hecho de estar constituido por dos simples piezas longitudinales, superpuestas y debidamente unidas entre sí  
25 de las que la inferior va provista de la hendidura longitudinal que es propia en los mismos.

En el dibujo de la hoja adjunta se muestra el esquí de que se trata, en forma un tanto esquemática, desprovisto de cuanto es accesorio y complementario en el mismo.

30 Como se muestra en el dibujo, el referido esquí está constituido por una placa interior -1-, sobre la que va establecido el cuerpo del mismo de igual o distinta madera que aquella, quedando unidas ambas piezas de una manera conveniente y apropiada. Además la placa -1- va provista del refundido longitu-  
35 dinal -1'-.

Las dimensiones, las formas accesorias y los detalles constructivos de este esquí serán variables, como lo serán la clase y calidad de las maderas que se empleen en su construcción, así como cuanto constituya accesorio y complemento de los mismos y  
40 acabado de que sean objeto.

Por último será variable cuanto no altere, cambie o modifique la esencialidad del objeto del Modelo de Utilidad descrito.

----- N O T A -----

Se reivindica como objeto de este Modelo de Utilidad:-



MAY. 1948

17379

- 3 -

12.-Un nuevo esquí caracterizado por el hecho de estar consti-  
45 tuido en toda su longitud por una sola pieza a la que va fijada  
por su cara inferior una placa a modo de suela, que abarca toda  
la extensión de aquella, siendo dicha placa también de madera  
y presentando en su eje longitudinal y por su cara inferior la  
ranura o canal propia en los mismos.

50 22.-Un nuevo esquí.

Consta la presente memoria descriptiva de tres hojas foliadas  
52. escritas por una sola cara.

Barcelona, 24 de MAYO de 1948.

P. A.

JUAN LLORI

*J. LlORI*

17379



FIG. 1

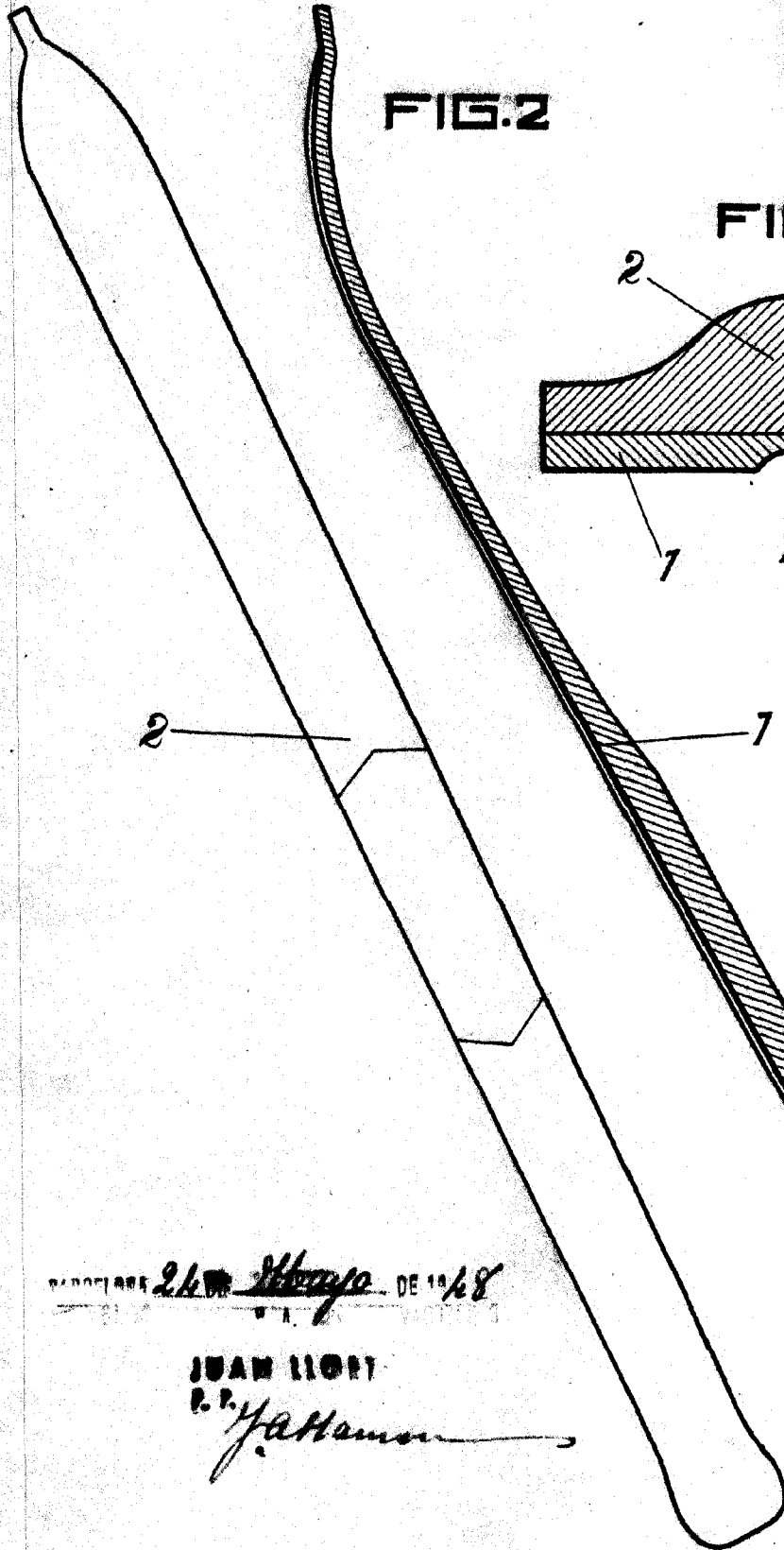


FIG. 2

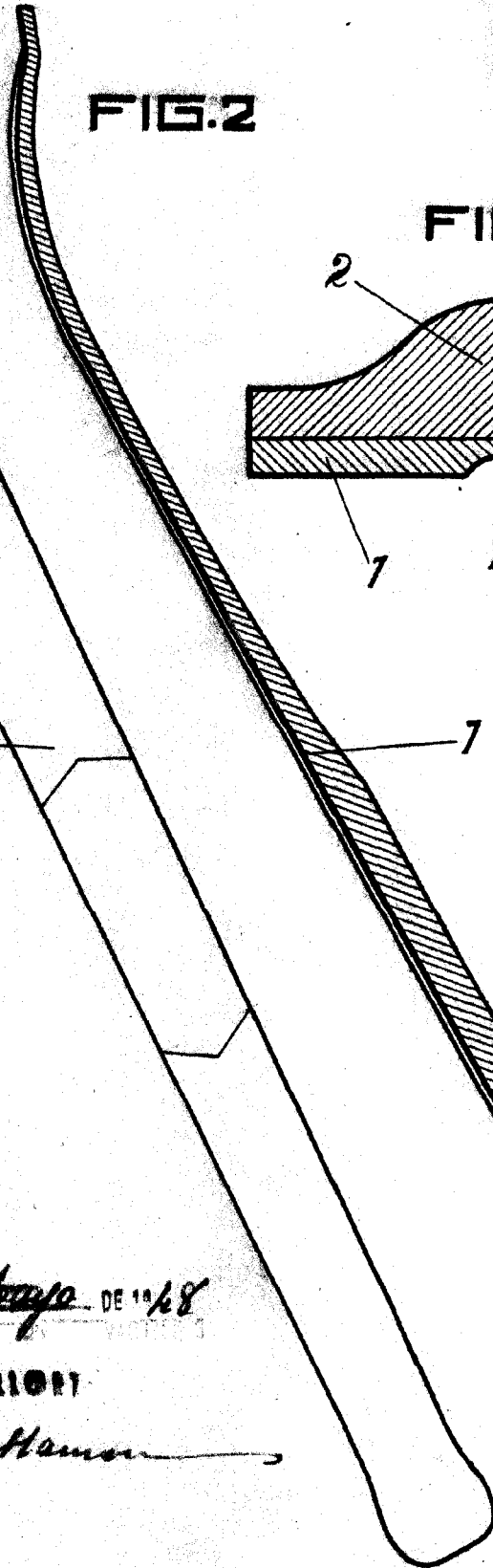
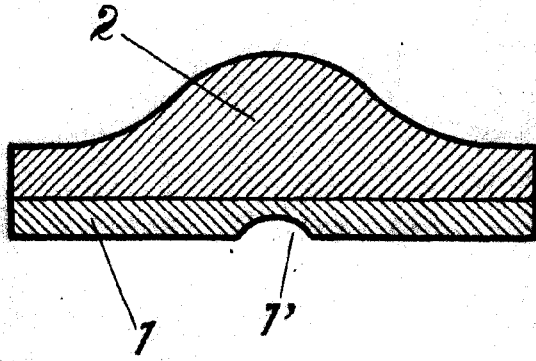


FIG. 3



Patente 24 de Mayo de 1918

JUAN LLORI  
P. P. J. Llori

Escala variable.