

17366

17366



1948

MEMORIA DESCRIPTIVA
para solicitar
M O D E L O D E U T I L I D A D
e n
E S P A Ñ A
por VEINTE años
por "Molino eléctrico de café, de ti-
po doméstico"

A nombre de: MANUFACTURAS METALICAS MADRILEÑAS, S.A.

Domiciliada en: Calle Teniente Coronel Noreña, nº 26
M A D R I D

-e-

5 El objeto de la presente solicitud de Modelo de Utilidad está constituido por un molino eléctrico para café destinado a utilizaciones de tipo doméstico. Este molino presenta novedades constructivas y de concepto que le proporcionan las ventajas de su fácil manejo, co-
moda manipulación, esmerada ejecución del molido, bello aspecto y sobre todas, la gran ventaja de no tener que efectuar la molturación a mano, sino por medio de un elec-
tromotor de muy pequeño consumo.



17366

26 MAY 1955

10 Consiste esencialmente en un molinillo de eje ver-
tical al cual se acopla directamente el motor, teniendo
el mismo eje la muela móvil y este. El motor se acopla
en la base del aparato y el mecanismo de molturación es
15 tá constituido por un par de muelas, una fija y otra mó-
vil cuya aproximación se puede variar a voluntad regu-
lándose así el grueso del grano.

El aparato consta de una peana donde se aloja el mo-
tor y de un recipiente superior de cristal con tapa de
baquelita o plástico análogo. En la peana se aloja el
20 motor y los dispositivos de molturación y el depósito
de vidrio actúa de tolva de alimentación.

En el plano adjunto se ha representado el molino de
referencia el cual, como puede apreciarse, consta de un
recipiente de cristal (1) con una tapa de baquelita o
25 sustancia apropiada (2) por la que se introduce el café
en grano que se va a moler.

En la base del aparato (3) existe un motor eléctri-
co de corriente continua o alterna de velocidad adecua-
da, el cual acciona directamente la muela móvil aloja-
30 da en el interior del aparato.

La arandela (4) se emplea para regular el grueso
del café molido, funcionando, como todos estos regula-
dores, por la aproximación de la muela fija a la móvil.

En la base del aparato existe una salida (5) con
35 una tapa (6) que actúa por gravedad, la cual es levan-
tada por el café molido al salir y se cierra al caer por
su propio peso cuando todo el café molido ha salido ya.

La base del aparato (3), que aloja al motor, lleva
también un interruptor (7) y la conexión (8).

40 Este molino puede construirse en los materiales ade-
cuados que se desee y en las formas de terminado que más
adecuadas sean para cada caso.

26 MAY



17366

.- N O T A -.

45

Los puntos de invención propia y nueva que se presenta para que sea objeto de este Modelo de Utilidad en España por veinte años, son los siguientes:

50

1.- Molino eléctrico de café, de tipo doméstico, caracterizado por ser un molinillo de eje vertical accionado por un electromotor alojado, así como el dispositivo de molienda, en la peana del aparato. El dispositivo de molienda consiste en dos muelas, una móvil acoplada directamente al motor, y otra fija; la distancia entre estas dos muelas puede regularse a voluntad para determinar el grueso del café molido.

55

2.- Molino eléctrico de café, de tipo doméstico, caracterizado por que sobre la peana, lleva un depósito cilíndrico de cristal con tapa de baquelita o material adecuado, que sirve para contener el café que se ha de moler y, a la vez, actúa de tolva de alimentación.

60

3.- Molino eléctrico de café, de tipo doméstico, caracterizado por que la peana lleva una salida lateral para la evacuación del café molido; ésta salida vá obturada con una tapa que se abre por la acción del café al salir y se cierra por gravedad cuando todo el café ha salido ya.

65

4.- Molino eléctrico de café, de tipo doméstico

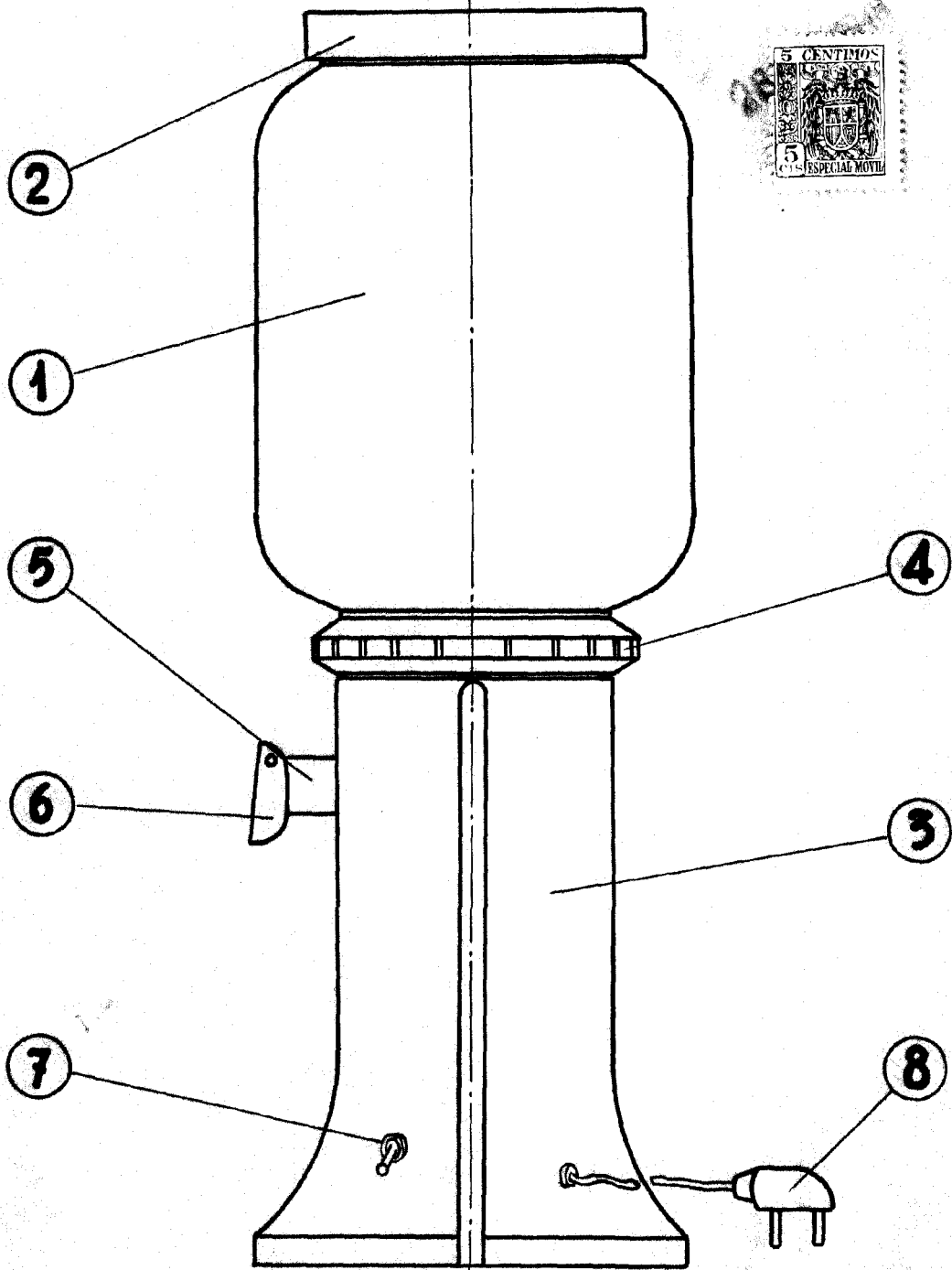
Tal y como se ha descrito en la memoria que antecede representada en el plano que se acompaña y para los fines que se han especificado.

Esta memoria consta de tres hojas escritas a máquina por una sola cara.

Madrid, 26 de Mayo de 1.948

17366

Escala variable



E. L. L.