



19 May

17357

17357

M O D E L O
D E
U T I L I D A D

a favor de Don FIDEL RIBAS VILÁ, de nacionalidad española, residente en Barcelona, calle Anglesola, 33, por "FUNDA PROTECTORA PARA EL TRANSPORTE DE VINAGRERAS Y DE OTROS UTENSILIOS PARA EL SERVICIO DE MESA".

- . -

MEMORIA DESCRIPTIVA

La presente invención se refiere a una eficaz caja o funda protectora destinada a facilitar el transporte de vinagreras y de otras vasijas de uso doméstico, mediante la cual se evita que los jarrillos contenidos en su interior sufran percusiones, así como se elimina todo peligro de derramamiento de los líquidos de que son portadores aquéllos, resultando el conjunto de esta funda extremadamente cómodo y de construcción muy económica.

10. Esencialmente, consiste en una plataforma o base



19 MAY

5. en la que se han practicado unos vaciados de diámetro y profundidades apropiados para recibir a las vasijas, cuya base presenta en su parte central un vástago destinado a facilitar el manejo de estos utensilios, así como a roscarse a un tornillo solidario de una empuñadura, el cual, cuando la caja está cerrada, es decir en posición de no uso, inmoviliza al conjunto.

10. Para la mejor comprensión de la presente memoria descriptiva, se acompaña un dibujo en el que, tan sólo a título de ejemplo, se representa un caso práctico de realización de una caja protectora para vinagreras y similares, de las características indicadas.

15. En dicho dibujo, la figura 1 muestra en alzado semiseccionado la funda cerrada; y la figura 2, el propio dispositivo protector en despiece.

Este está formado por la plataforma o base -1-, que presenta el entrante -2- para el perfecto ajuste de la tapa o cobertura -3-.

20. En esta base -1- se han practicado los vaciados -4-, destinados a recibir a los jarrillos -5-, que contienen el vinagre y el aceite. Queda previsto, además, la espiga -6-, soporte del salero -7- (figura 2).

25. En el centro de la base -1- se levanta el vástago -8-, en cuyo extremo superior figura el orificio -9- con fileteado interior, destinado a su roscado con el tomillo -10- de la empuñadura -11-, la cual, cuando está la funda protectora cerrada, mantiene inmóvil la tapa -3- con respecto a la plataforma o base -1-.



Como se comprende, el roscado del tornillo -10- con la extremidad del vástago -8- es factible a través del orificio -12- que presenta la tapa -3- en su base superior o techo.

5. Debe observarse que la forma de la empuñadura -11- puede variar, cabiendo una realización en forma de asa o similar. Asimismo, es posible conseguir la inmovilización de ambas piezas —plataforma y tapa— mediante unos elementos de sujeción que se aparten de lo descrito, por ejemplo con unos simples tornillos, espigas o similar dispuestos atravesando la tapa -3- en su borde o base abierta, los cuales podrán introducirse directamente en unos orificios convenientemente practicados en el entrante -2- de la plataforma -1-;
- 10.
- 15.

La forma, tanto de la tapa como de la plataforma, puede igualmente variar; sin embargo, dadas las características y colocación usual de los jarrillos -5-, puede admitirse que la paralelepípedica es asaz recomendable.

20.

- De lo expuesto se desprende claramente la innegable utilidad que implica la adopción de la funda protectora descrita, la cual, además de evitar el deterioro o rotura de las vasijas en su interior contenidas, facilita su transporte sin peligro de derramamiento de los líquidos que usualmente se emplean para el servicio de mesa.
- 25.

Serán independientes del objeto de la invención



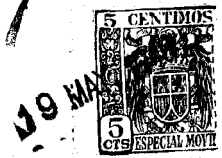
19 Mkt.

los materiales, formas y dimensiones de la caja protectora descrita, siempre que las variaciones que se introduzcan no afecten a su esencialidad.

- . -

N O T A

- Se reivindica como objeto del presente modelo
5. de utilidad:-
1. Funda protectora para el transporte de vinagreras y de otros utensilios para el servicio de mesa, que consiste esencialmente en una plataforma o base soporte destinada al apoyo de los jarrillos, a cuya base
10. se acopla una tapa o cobertura de dimensiones convenientes para proteger totalmente los utensilios indicados, tapa que se fija a la base mediante un dispositivo adecuado.
2. Funda protectora para el transporte de vinagregas y de otros utensilios para el servicio de mesa,
15. según la reivindicación anterior, que se caracteriza por el hecho de que la inmovilización de la tapa con respecto a la plataforma soporte de las vinagreras se consigue mediante un tornillo unido a un asidero o empuñadura, cuyo tornillo atraviesa el techo de la tapa
20. y se rosca en la extremidad de un vástago que se levanta en el centro de la plataforma base
3. Funda protectora para el transporte de vinagreras y de otros utensilios para el servicio de mesa.



Todo ello según queda descrito y reivindicado en la presente memoria descriptiva que consta de cinco hojas foliadas, escritas por una sola cara.

Barcelona, a diez y nueve de mayo de mil novecientos cuarenta y ocho.

Fidel RIBAS VILA

p.a.

L. PONTI

17357

Agencia



Brevete No. 19 Mayo 1945
D. FIDEL RIBAS VILA
D.C. 1 PONTI

Fig. 1

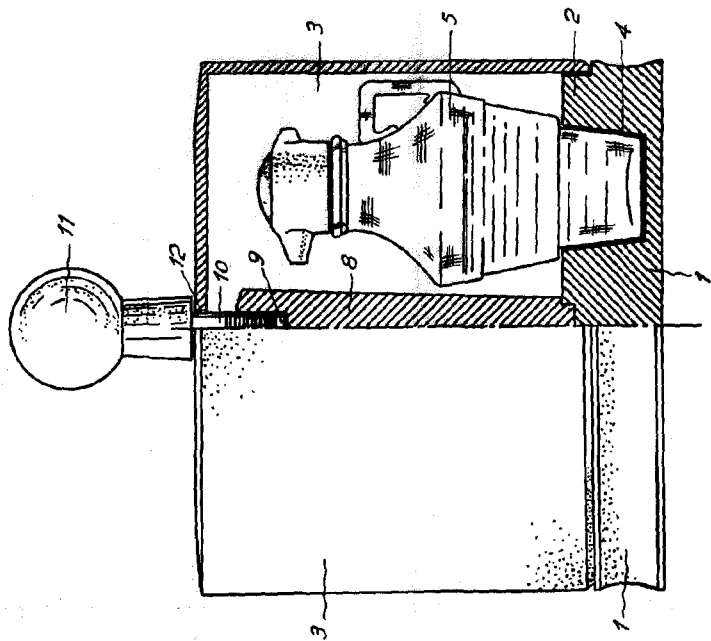
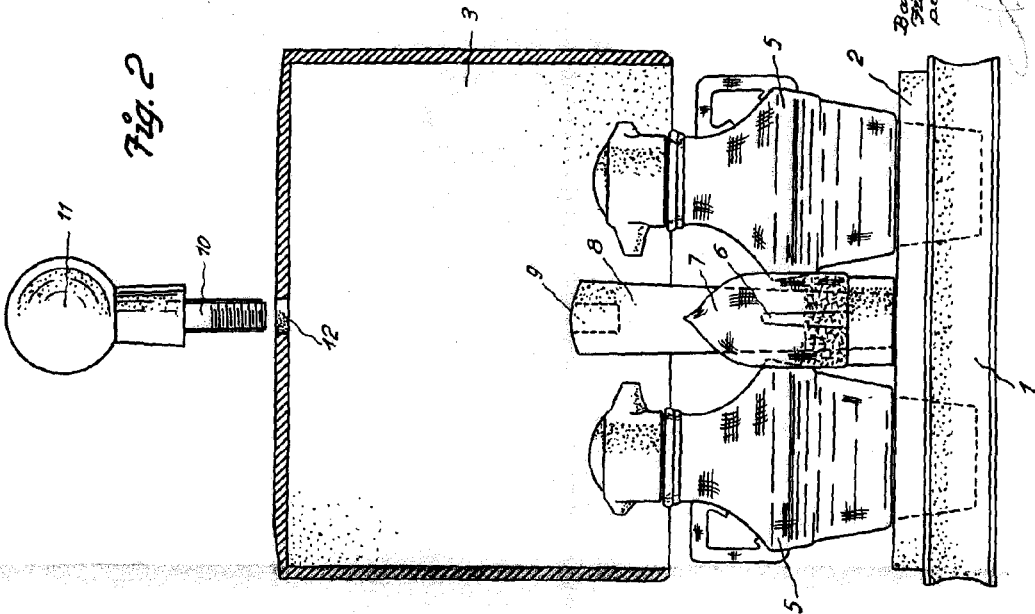


Fig. 2



D. FIDEL RIBAS VILA