

17355

17355



MODELO DE UTILIDAD

por 20 años

por "UN CORTAPLUMAS COMBINADO, CON ELEMENTOS DESLIZANTES", a favor de D. José Marqués Gabarró, de nacionalidad española, domiciliado en Balaguer (Lérida), Mayor, 7.

=====

MEMORIA DESCRIPTIVA

El recurrente ha ideado y puesto en ejecución práctica un nuevo cortaplumas combinado, con elementos deslizantes de muy escaso volumen y peso que por su novedad, comodidad y reducido coste solicita que se le garantice en su propiedad y exclusiva explotación mediante la concesión del Modelo de utilidad a que se refiere la presente memoria descriptiva.

Los dibujos que a título de ejemplo se adjuntan ilustrarán suficientemente la descripción de las características esenciales que distinguen al cortaplumas ideado.

- Consiste esencialmente en un pequeño bastidor o marco -1- rectangular y alargado cuyos lados mayores de forma acanalada sirven de guía a una hoja de acero -2- que forma la cuchilla y que podrá por tanto, deslizarse al empujarlo por el tope o saliente -3-. El mismo marco presenta por uno de sus lados un travesaño -4- alrededor del cual puede girar otra -5- que servirá de lima y de limpia uñas. Otro travesaño superior -6- sirve para apoyar la punta del destornillador y evitar que roce con la cuchilla -2-. La hoja del cortaplumas -2- presenta un orificio -7- que al deslizarse y pasar frente a los travesaños -6- y -8- actuará de corta-puros. La punta -9- de -2- es recta para servir de destornillador.

A los efectos legales del Modelo que se solicita, serán variables todos cuantos detalles no afecten, alteren, cambien o modifiquen la esencia del cortaplumas descrito.

30. N O T A.

Se reivindica como objeto de este registro por Modelo de utilidad:

- 1.- Un cortaplumas combinado, con elementos deslizantes, caracterizado por el hecho de que está formado por un bastidor o marco rectangular, alargado, cuyos lados mayores en forma de canal sirven de guía a una hoja deslizante, que por su filo lateral sirve de cortaplumas por un orificio central de corta-puros y por su extremo de destornillador; a cuyo fin presenta esta hoja adherido a uno de sus extremos laterales, un tope para hacerla deslizar, y el marco presenta por su parte un travesaño para sostener el puro. El repetido bastidor presenta otro travesaño, dispuesto en el mismo lado del ya indicado, que sirve de eje de giro a otra hoja de



45. acero que sirve de lima y de limpia uñas.

Sean cuales fueren las circunstancias que concurren con la esencialidad del Modelo de utilidad definido en la anterior reivindicación, cual objeto es:

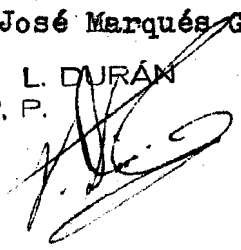
2.- "UN CORTAPLUMAS COMBINADO, CON ELEMENTOS DESLIZANTES".

50. Consta la presente memoria de tres hojas foliadas, mecanografiadas por una sola cara y del dibujo unido a la misma.

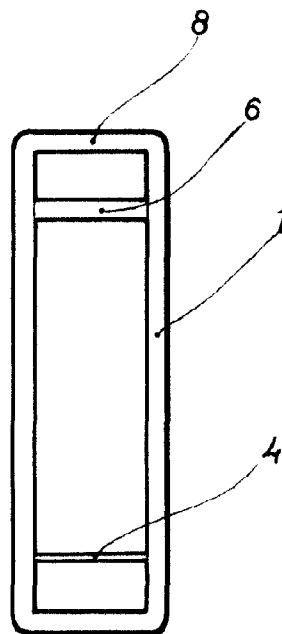
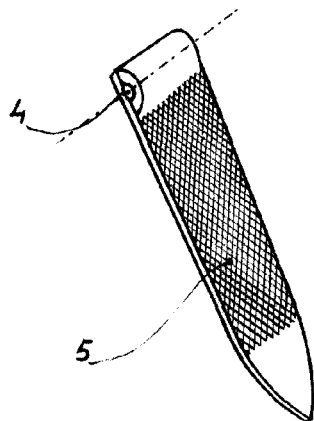
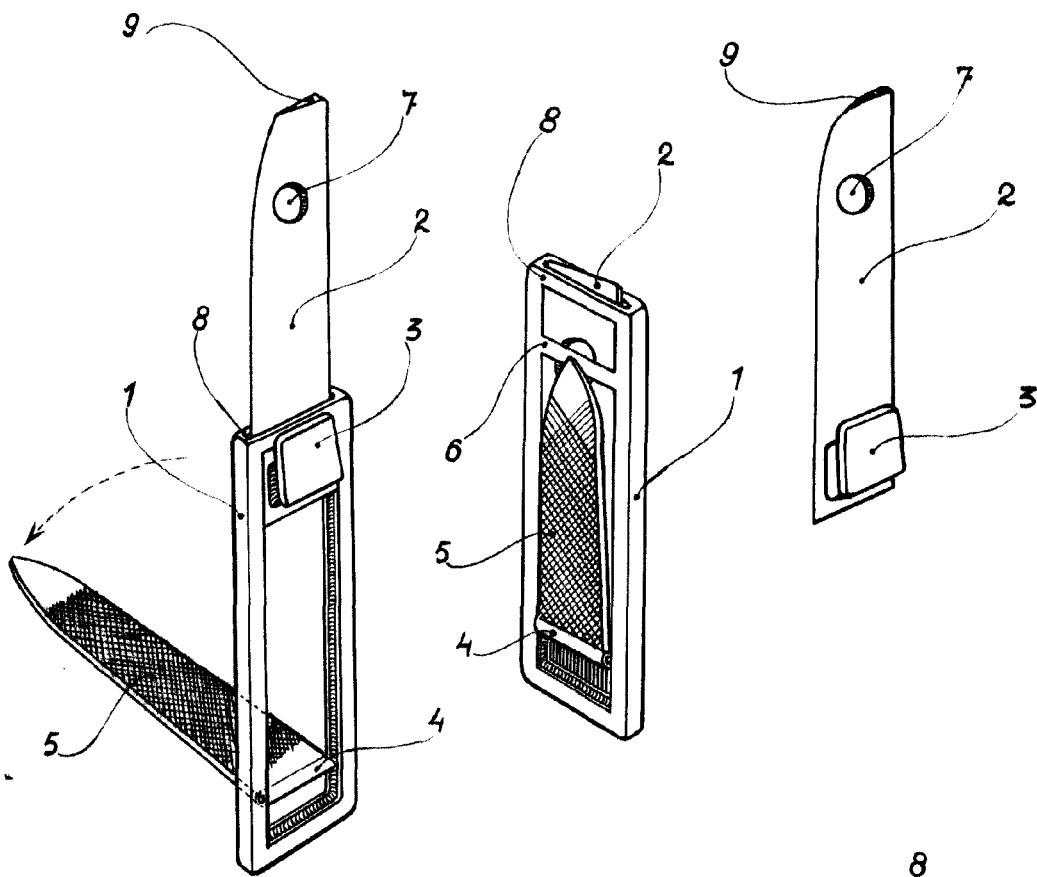
Barcelona diez de mayo de mil novecientos cuarenta y ocho.

P. A. de D. José Marqués Gabarró,

L. DURÁN
P. P.



17355



L. DURANT 1910.
P. P.
[Signature]

Escala variable

