

17338

17338

H/V.

MEMORIA DESCRIPTIVA

que se acompaña a la solicitud de un modelo de utilidad por veinte años en España, a favor de los Sres. D. Alberto Albagli y Benerra, y D. Vicente Cañete Amérigo, residentes en Madrid, José Antonio, 40

P O R

" APARATO PARA LIQUAR SUSTANCIAS PASTOSAS "

El presente modelo de utilidad se refiere a un aparato para licuar sustancias pastosas que, entre las numerosas aplicaciones que puede tener, figura la muy interesante de la preparación de materias depilatorias para su empleo inmediato.

6 Esencialmente consiste en un recipiente, que aloja otro que contiene la sustancia a licuar, y una resistencia eléctrica dispuesta convenientemente entre ambos, sirviendo la base común de ellos de soporte del aparato que a su vez lleva las clavijas terminales del circuito de la resistencia por las cuales directamente
10 puede colocarse en el enchufe de la corriente.

Para mayor claridad y concreción de esta memoria descriptiva, en las adjuntas figuras representamos una forma de ejecución preferente del modelo reivindicado, que no tiene carácter alguno limitativo sino únicamente el de un ejemplo de realización.

5 La figura 1ª representa la vista en alzado y perspectiva del conjunto del aparato.

La figura 2ª muestra la proyección en planta del mismo, vista por su parte superior.

10 La figura 3ª corresponde a la sección diametral del conjunto del aparato y a la perspectiva de su soporte.

Con referencia a dichas figuras, y a los números que sobre ellas designan las distintas partes y elementos del dispositivo representado, su descripción y funcionamiento es como a continuación se indica;

15 La envuelta 1, con el soporte 2 del aparato, constituye su recipiente exterior, y entre él y el interior 3 va dispuesta la resistencia eléctrica 9 estando cerrada esta capacidad anular por su parte superior, mientras que el recipiente interior lo está por la tapa 5 solidaria del agarradero 6 y del pincel 7.

20 El soporte 2 va unido por su parte inferior a la peana, 8, que sirve además para agarrar el conjunto cuando está caliente. En ese soporte 2 van dispuestas las clavijas 4 o polos del circuito formado por la resistencia 9. En la capacidad interior va la sustancia pastosa 10 que se desea licuar.

25 Para realizar esta operación es suficiente encajar las clavijas 4 en los correspondientes alojamientos de un enchufe y cuando el pincel 7, sujeto entre la sustancia pastosa 10 pueda fácilmente moverse es señal de que dicha sustancia está licuada.

N O T A.-

El presente modelo de utilidad comprende las siguientes reivindicaciones:

5 1.- Aparato para licuar sustancias pastosas, caracterizado por que está constituido por dos recipientes concéntricos, entre los que se aloja una resistencia eléctrica (yendo el correspondiente espacio anular cerrado por la parte superior) que tiene una base común en la cual van dispuestas las clavijas terminales del circuito de dicha resistencia.

10 2.- Aparato para licuar sustancias pastosas, caracterizado por que el recipiente inferior, destinado a contener la sustancia pastosa, se cierra por la parte superior por una tapa solidaria de un pincel y un agarradero que queda del lado de fuera, llevando el conjunto en la parte inferior una peana que sirve para coger el aparato cuando esté caliente.

15

3.- Aparato para licuar sustancias pastosas.

Según se describe y reivindica en la presente memoria descriptiva y se ilustra con los dibujos que a la misma se acompañan.

20 Consiste esta memoria de tres hojas foliadas y escritas a máquina por una sola de sus caras.

Madrid, a 22 de Mayo de 1948.

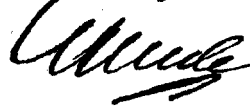




Fig. 1.

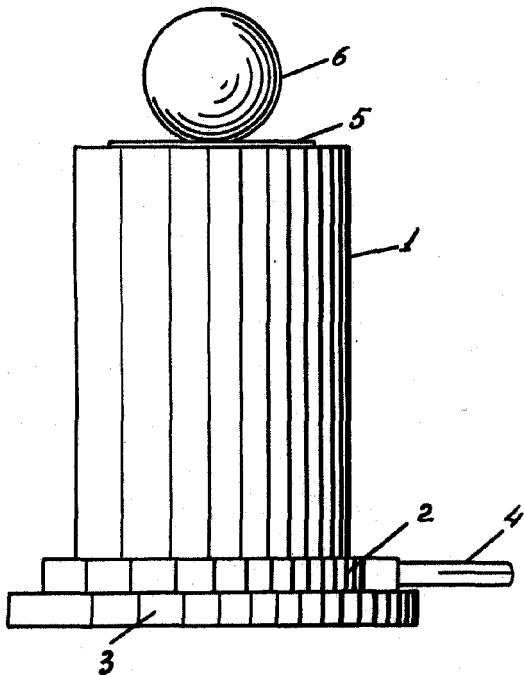


Fig. 2.

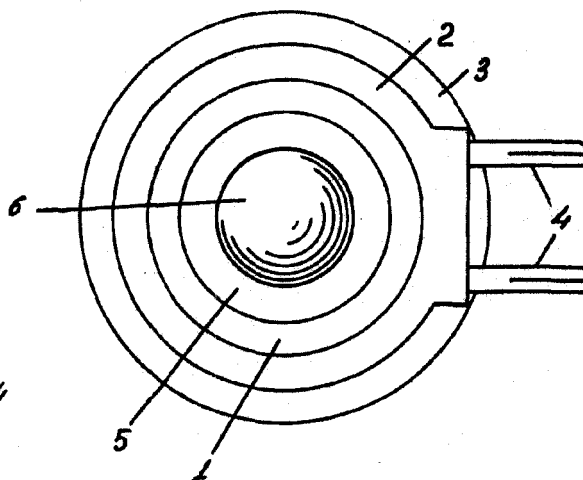
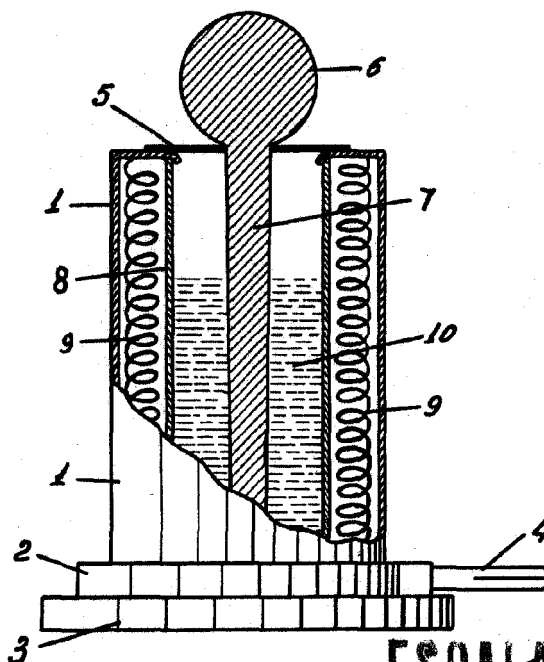


Fig. 3.



ESCALA VARIABLE