

173 14

314



MODELO DE UTILIDAD

por 20 años

por "UN INHALADOR PERFECCIONADO", a favor de D^a Aurora Fernández Hernández, de nacionalidad española, domiciliada en Barcelona, Virtud, 16.

=====

MEMORIA DESCRIPTIVA

Los inhaladores conocidos hasta la fecha, sólo sirven para aspirar los vapores curativos o preventivos por la nariz o por la boca y han de ser distintos cuando se desea inhalar por la boca o por la nariz. En ambos casos, precisa siempre sostener ya sea con la mano o con algún soporte especial, al correspondiente inhalador utilizado. Todo ello, es molesto y dificulta la práctica de las inhalaciones durante las horas laborables especialmente.

10.. La recurrente se propone fabricar en España, donde es totalmente nuevo y desconocido un inhalador perfeccionado que sirve indistintamente para ser usado por la nariz o por la boca y que tiene la ventaja de que en

A los efectos legales del Modelo que se solicita, serán variables todos cuantos detalles no afecten, alteren, cambien o modifiquen la esencia del inhalador descrito.

N O T A.

Se reivindica como objeto de este registro por Modelo de utilidad:

55. 1.- Un inhalador perfeccionado, caracterizado por el hecho de que, prescindiendo de la composición de la substancia inhalante, esté formado por una caja o estuche tubular integrado por dos piezas enchufadas telescópicamente, capaces de contener en su interior una barra o compacto de la substancia inhalante. Una de estas piezas, es cilíndrica capaz para introducirse en la boca y sostenerse con ésta cerrada, cuyo fondo extremo o exterior es esférico, con uno o más pequeños orificios para la salida de los gases o vapores a inhalar. La pieza opuesta forma una prolongación en forma de boquilla de menor diámetro, con su extremo también esférico con uno o más orificios para la salida de los gases o vapores, y adecuada para ser introducida por uno de los orificios de la nariz y sostener así el conjunto del inhalador. Asimismo, el hecho de que una de las piezas citadas forme un reborde saliente para limitar la pestaña de enchufe con la opuesta, presentando en el extremo o borde de esta pestaña una escotadura que podrá hacerse coincidir o no con un orificio de la pieza opuesta, para activar más o menos la circulación de los gases y la evaporación del compacto interior.
- 60.
- 65.
- 70.
- 75.

Sean cuales fueren las circunstancias que concurren con la esencialidad del Modelo de utilidad definido en la anterior reivindicación, cual objeto es:

2.- "UN INHALADOR PERFECCIONADO".



15. ambos casos puede sostenerse solo, sin exigir aparato alguno ni requerir aguantarlo con la mano. Podrá además ser utilizado como barra para tratamientos cutáneos. Por todo lo cual y por su novedad, la recurrente solicita que se le garantice en su propiedad y explotación exclusiva, mediante la concesión del Modelo de utilidad a que se refiere la presente memoria

20. descriptiva.

En los dibujos que, a título de ejemplo, se adjuntan a esta memoria, puede verse el inhalador que nos ocupa.

25. Esencialmente, consiste en un estuche tubular, formado por dos piezas -1- y -2- que se enchufan telescópicamente y en cuyo interior se situará la barra o compacto -3- de la substancia inhalante capaz de producir los vapores deseados. Desde luego, esta substancia podrá ser cualquiera que se desee, recomiende o prescriba facultativamente.

30. Una de las piezas del estuche, la -1- forma una especie de boquilla o embudo -11- de menor diámetro, adecuado para penetrar por uno de los orificios de la nariz, y sostener en esta posición. Su extremo es esférico con uno o más pequeños orificios -5- para dar salida a los gases que interesa inhalar.

35. La otra pieza, la -2- es cilíndrica y su extremo o fondo es asimismo esférico con uno o más pequeños orificios -6- para dar salida a los gases; se introducirá en la boca y se sostendrá el conjunto con esta cerrada, aspirando en esta posición los gases.

40. La pieza -1-, presenta un reborde saliente -9- que sirve de tope al enchufar la -2-; en el borde de su pestaña, presenta una escotadura -8-, que podrá hacerse coincidir o no con el orificio -7- previsto en la -2- para activar más o menos la circulación de gases y la evaporación del compacto.



45.

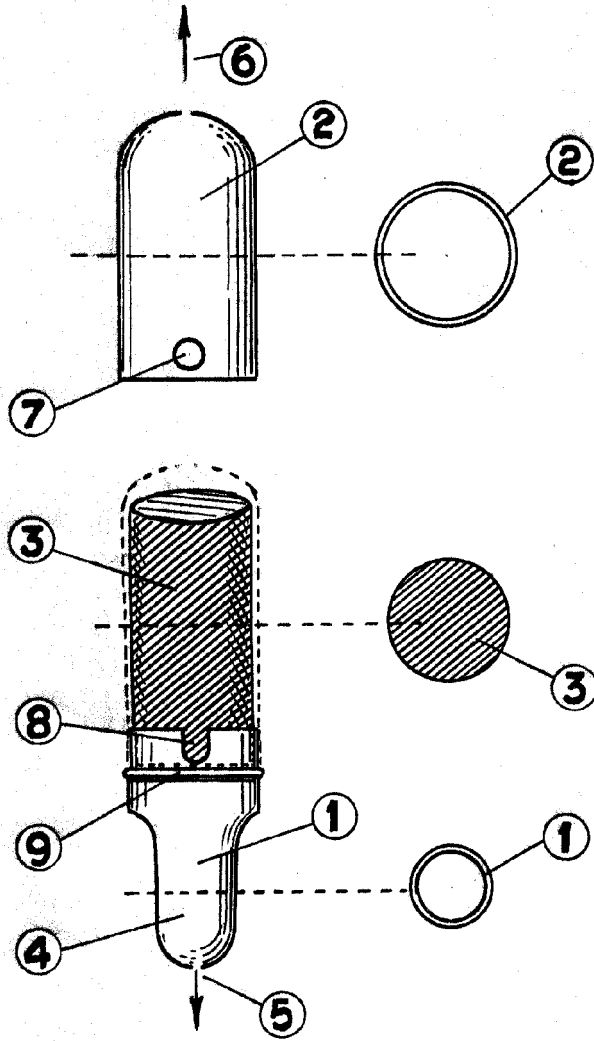
80. Consta la presente memoria de cuatro hojas foliadas, mecanografiadas por una sola cara y del dibujo unido a la misma.

Barcelona tres de mayo de mil novecientos cuarenta y ocho.

P. A. de D^a Aurora Fernández Hernández,



17314



Barcelona, 3 mayo 1978.

[Handwritten signature]



ESCALA VARIABLE