

17311



17311

MODELO DE UTILIDAD

por 20 años

por "UN NUCLEO PERFECCIONADO PARA BOBINAS DE ALTA FRECUENCIA", a favor de D. Juan Salvador Rey, de nacionalidad española, domiciliado en Barcelona , Rosellón nº 38, 4º, 1ª.

=====

MEMORIA DESCRIPTIVA

La industria radioeléctrica, ha venido utilizando hasta la fecha, como núcleo o soporte de las bobinas de alta frecuencia, un tubo de papel barnizado, parafinado o bañado con alguna substancia aislante y en algunos casos incluso de madera parafinada. Estos núcleos son higroscópicos, se deforman, tanto por la acción del calor como de la humedad, y todo ello redundando en perjuicio del rendimiento del aparato al que son aplicadas las bobinas así construidas.

5.

10.

El recurrente ha ideado y puesto en ejecución práctica un nuevo núcleo perfeccionado que resuelve estas cuestiones. Por su novedad y utilidad el recurrente

15. te solicita que se le garantice en su propiedad y exclusiva explotación, mediante la concesión del registro por Modelo de utilidad a que se refiere la presente memoria descriptiva.

A título de ejemplo, se adjuntan unos dibujos a los que vamos a referirnos para la descripción de las características del nuevo núcleo.

20. Esencialmente, el núcleo queda formado por un tubo o barra, según los casos, de materia plástica, que puede ser cualquiera de las denominadas bakelita, poliestireno, plexiglas y otras semejantes, que al ser sometida, durante el proceso de modelado a gran temperatura, expulsa completamente la humedad que pueda contener dicha materia, así como, por efecto de la enérgica presión, queda completamente compacta, rígida e inalterable al calor y humedad, de modo que no puede deformarse y es completamente antihigroscópica, con lo que se obtienen unos excelentes resultados. La sección del núcleo -1- puede ser cilíndrica y lisa, figura I, o estriada longitudinalmente como en la figura II. En ambas figuras, -2- son las bobinas que, como puede deducirse pueden deslizarse a lo largo de -1- al efectuar el montaje lo que resulta de suma utilidad. En ambas figuras -3- son los bornes de las bobinas.
- 25.
- 30.
- 35.



40. A los efectos legales del registro que se solicita, serán variables todos cuantos detalles no afecten, alteren, cambien o modifiquen la esencia del núcleo descrito.

N O T A.

Se reivindica como objeto de este registro por Modelo de utilidad:

- 1.- Un núcleo perfeccionado para bobinas de alta frecuencia, caracterizado por el hecho de que independien-
- 45.

temente de su forma concreta y de las características técnicas de las bobinas a que se dedique, esté constituido por un simple tubo o barra de resina sintética, rígido y perfectamente liso o con estrías.

50. Sean cuales fueren las circunstancias que concurren con la esencialidad del Modelo de utilidad definido en la anterior reivindicación, cual objeto es:

2.- "UN NUCLEO PERFECCIONADO PARA BOBINAS DE ALTA FRECUENCIA".

55. Consta la presente memoria de tres hojas foliadas, mecanografiadas por una sola cara y del dibujo unido a la misma.

Barcelona cuatro de mayo de mil novecientos cuarenta y ocho.

P. A. de D. Juan Salvador Rey,



17311

Fig. I

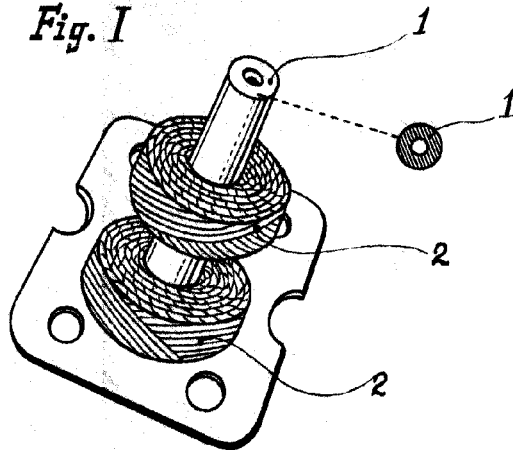
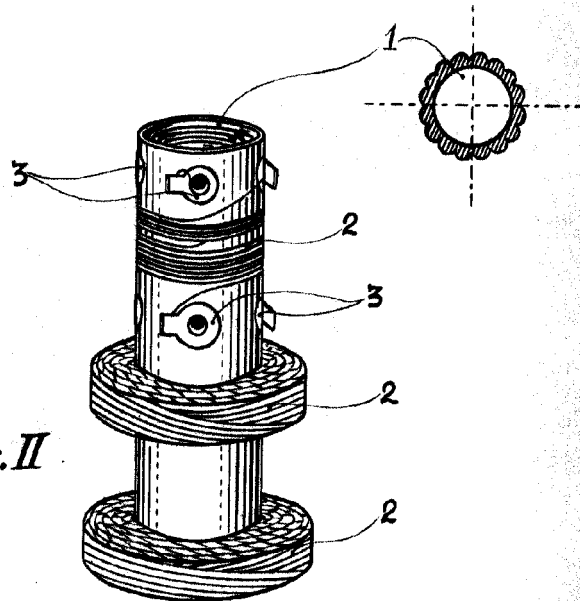


Fig. II



Barcelona 4 mayo 1948.



Escala variable