

17306

17306

MODELO DE UTILIDAD

por 20 años

a favor de D. Enrique PIFERRER HOMS  
de nacionalidad española  
residente en Barcelona  
por:

"UN APARATO PARA COGER PUNTOS DE MEDIA" (Clase 44ª,  
Grupo 5º del Nomenclator).

MEMORIA DESCRIPTIVA

El presente Modelo de Utilidad está destinado a garantizar a su concesionario el derecho y la propiedad a la fabricación y explotación exclusiva de un aparato para coger puntos de media y de toda clase de piezas de tejido de pun-

5. to.

Existen en el mercado diferentes tipos de aparatos para coger puntos de media, que si bien funcionan con bastante regularidad tienen el inconveniente de que debido a su complicado mecanismo se avería con facilidad. Al propio tiempo por el coste de muchas de ellas es bastante elevado, por funcionar a base de un motor que acciona un compresor, elementos de coste relativamente elevados

El aparato para coger puntos de media objeto del presente Modelo de Utilidad, ofrece la ventaja de que su mecanismo es más simplificado que el de los aparatos conocidos hasta la fecha pues funciona sin necesidad de motor ni compresor consiguiéndose la vibración de la aguja mediante un sencillo electroimán conectado a la red de corriente eléctrica.

20. A continuación se describe el aparato de que estamos



tratando, adjuntándose para su mejor comprensión una hoja de dibujos, en los que se representa, en forma un tanto esquemática, un aparato del tipo objeto del presente Modelo, visto en sección longitudinal.

5. Consiste el susodicho aparato, en una especie de tubo acodado (1) de forma variable, en el interior del cual va montada una palanca de vibración (2) de acero, articulada a una varilla soporte (3) en la que se fija la aguja (4) para coger los puntos de las medias o de artículos similares.
10. Debajo del extremo de la palanca de vibración (1) se ha dispuesto un electroimán (5) que actúa sobre dicha palanca que va provista de un muelle (6) en cuyo extremo va aplicado un platino (7). Mediante otro platino graduable (8) dispuesto en el extremo de un brazo (9) fijado por medio de un
15. tornillo en lugar adecuado, se obtiene el cierre y ruptura del circuito eléctrico de manera consecutiva.

Un interruptor (10) situado en la sección del tubo en el cual va alojada la varilla-soporte, o bien independiente del aparato, permite el cierre o apertura del circuito para

20. realizar el trabajo de manera sumamente cómoda.

El funcionamiento del aparato en cuestión es el siguiente:

Una vez conectado el aparato a la red eléctrica mediante el hilo de toma de corriente (11) se pulsa el interruptor, con lo que queda cerrado el circuito, por estar los dos platinos en contacto, actuando inmediatamente el electroimán (5) que atrae la palanca de vibración, por lo que los platinos dejan de establecer contacto, volviendo la palanca a su primera posición y así sucesivamente.

25.

El movimiento en sus dos fases, se efectúa un número de

30. veces considerable por segundo, consiguiéndose por lo tanto la vibración de la palanca que repercute en la varilla-soporte en cuyo extremo va montada la aguja.

En el presente Modelo de Utilidad serán variables el tamaño del aparato, que podrá ser de tipo fijo o portátil,



los materiales empleados en su fabricación, su acabado, y en general todos cuantos detalles no alteren, cambien o modifiquen su propia esencialidad.

N O T A

5. REIVINDICACIONES

Se reivindica como objeto del Modelo de Utilidad descrito

15. 1º.- Un aparato para coger puntos de media, consistente en una especie de tubo acodado, en cuyo interior va montada una palanca de vibración articulada a una varilla-soporte en la cual va montada la aguja, caracterizado porque la vibración de dicha palanca se consigue mediante un electroimán y dos platinos conectados al circuito eléctrico del aparato.

15. 2º.- Un aparato para coger puntos de media, en el que el electroimán va dispuesto debajo del extremo de la palanca de vibración, actuando sobre ella cuando se cierra el circuito mediante la pulsación de un interruptor, situado en el tubo en el cual se aloja la varilla-soporte o bien independientemente del aparato.

20. 3º.- Un aparato para coger puntos de media, caracterizado, por aplicarse uno de los platinos en el extremo de un muelle montado en la palanca de vibración, e ir fijado el otro platino, que es graduable, en el extremo de un brazo fijado en lugar adecuado del tubo del aparato.

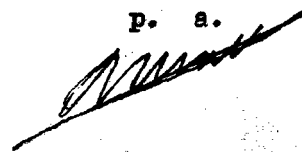
4º.- UN APARATO PARA COGER PUNTOS DE MEDIA.

25. Sean cuales fueren las circunstancias que concurren con la esencialidad del objeto del presente Modelo de Utilidad.

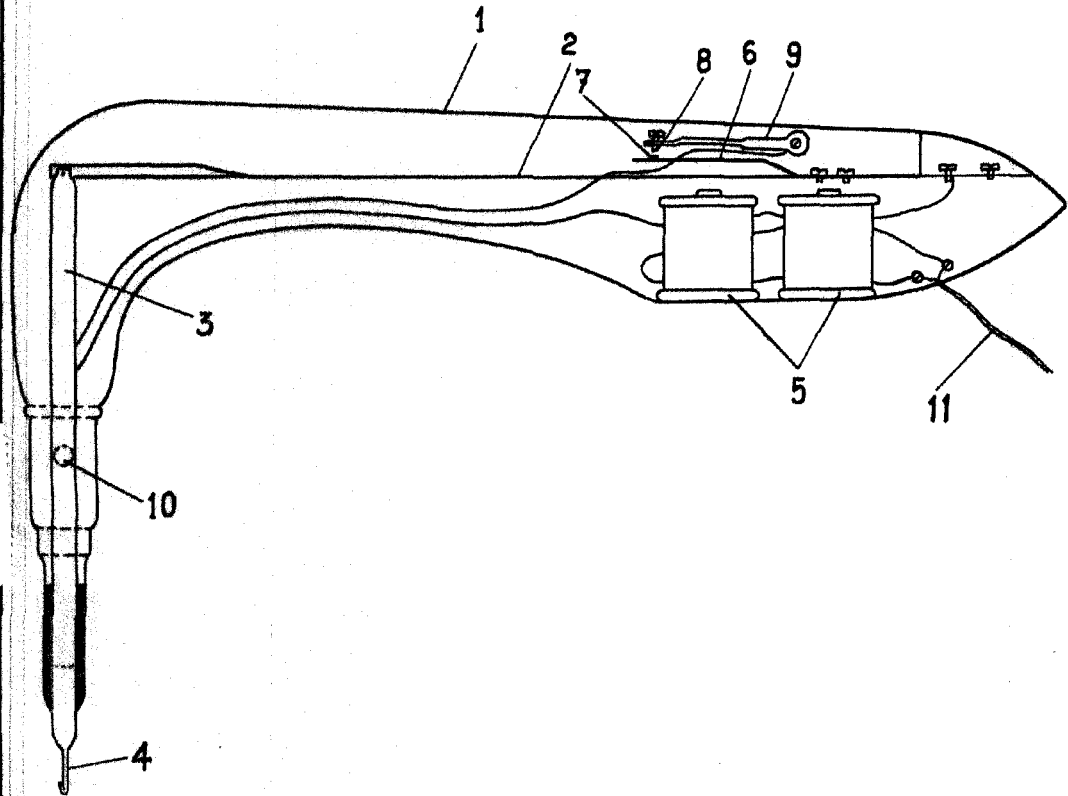
30. Consta la presente Memoria descriptiva de tres páginas foliadas y mecanografiadas por una sola cara y va acompañada de dibujos aclarativos en una hoja.

Barcelona, 3 de Mayo de 1948.

P. a.



17306



Barcelona 3 de mayo de 1948

P. A.

Escala variable