

M O D E L O
D E
U T I L I D A D

para "UN BALANDRO-PATIN DE JUGUETE", a favor de Don Emilio Orfila Gomila, domiciliado en Barcelona, calle de Balmes, 242.

- . -

MEMORIA DESCRIPTIVA

El presente modelo de utilidad se refiere a un balandro-patín de juguete.

5. Se caracteriza el modelo por estar constituido por un cuerpo central, formado por el casco de un balandro con orza, de cuyo casco salen a una y otra banda dos flotadores iguales, sostenidos por una cruceta fija a la cubierta del balandro, o a sus costados.

10. En el lugar conveniente se levanta el palo, del cual pende una vela triangular o similar, cuya cuerda puede deslizarse en mayor o menor amplitud por una anilla situada en la cubierta cerca de la popa.

15. Para facilitar la explicación, se acompaña a la presente memoria una lámina de dibujos, en la cual se ha representado un caso de ejecución, que se cita solamente a título de ejemplo.



7290

En el dibujo:

la figura 1ª representa, en alzado, la vista lateral del balandro; y

5. la figura 2ª indica, en planta, el modelo que se describe.

Consiste el modelo en un cuerpo -1- de balandro, dotado de orza -2-, palo -3- y vela -4-, cuya cuerda o cabo -5- pasa por la anilla -6- de la popa.

10. Sobre el casco van dispuestos los travesaños -7-, que pueden ser de una sola pieza, como en la figura 2ª, de cuyos extremos penden los flotadores -8-, que dan estabilidad a la embarcación.

15. El modelo, dentro de su esencialidad, puede ser llevado a la práctica en otras variaciones, a las cuales alcanzará igualmente la protección que se recaba. Podrá, pues, ser construido en cualquier forma y tamaño, empleando para su fabricación el material o combinación de materiales más adecuados al fin propuesto: por quedar todo ello comprendido dentro del espíritu de las reivindicaciones.

N O T A

20. Descrito el objeto y utilidad de la invención, lo que se declara como no divulgado ni practicado en España, compren_ de las siguientes reivindicaciones:

25. 1ª.- Un balandro-pañín de juguete, caracterizado esen_ cialmente por el hecho de estar constituido por un cuerpo cen_ tral, formado por el casco de un balandro dotado de orza,

17290



de cuyo casco salen, a ambos lados, unos soportes travesaños, o un solo travesaño, pendiendo sendos flotadores de sus extremos, quedando éstos a uno y otro lado del casco, paralelamente al mismo, a los fines de proporcionar estabilidad al conjunto.

5.

2ª.- Un balandro según la anterior reivindicación, en el que, el travesaño puede cruzar por encima de la cubierta y estar unido a élla, o bien salir directamente de cada costado del casco central.

10.

3ª.- Un balandro según las reivindicaciones precedentes, en el que, la vela puede ser largada o recogida, por tener la cuerda de la misma corrediza por una anilla situada cerca de la popa.

4ª.- Un balandro patín de juguete.

15.

Según se describe y reivindica en la presente memoria descriptiva, que consta de tres hojas, foliadas y escritas a máquina por una sola cara, acompañadas de una lámina de dibujos.

Madrid, a 17 de mayo de 1948.

20.

EMILIO ORFILA GOMILA.

JAIMÉ IZERN

P. a. D. D.

17.290



Fig. 1

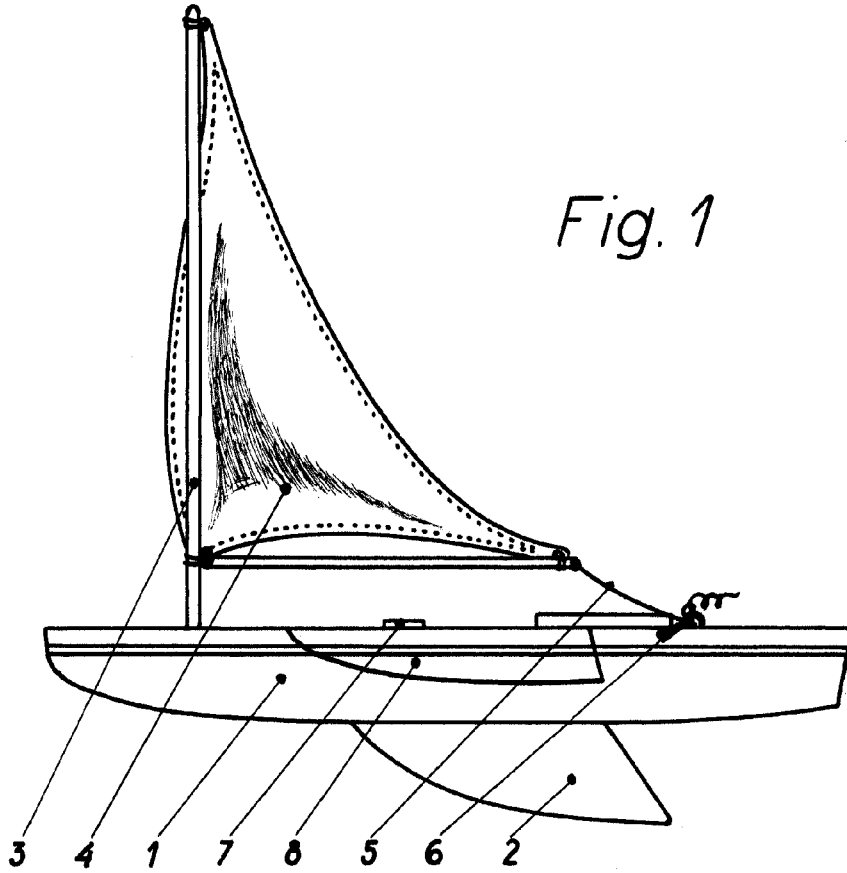
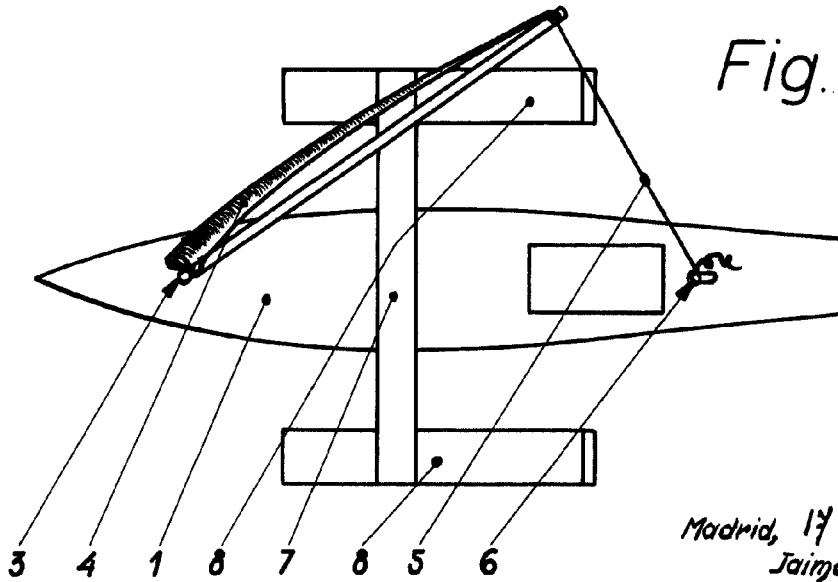


Fig. 2



Madrid, 17 Mayo 1948
Jaime Isern

p.p.