



M O D E L O
D E
U T I L I D A D

17289

para "UNA NUEVA HEBILLA PARA CINTURONES Y SIMILARES", a favor de Don Pedro Elías Piera, domiciliado en Barcelona, calle de Sans, nº 124.

- . -

MEMORIA DESCRIPTIVA

El presente modelo de utilidad se refiere a una nueva hebilla para cinturones y similares.

Se caracteriza el citado modelo, por estar constituida la hebilla mediante dos -piezas, de las cuales, una de ellas es interior y corredera transversalmente sobre la otra exterior, siendo este movimiento de la pieza corredera el que provoca de una manera automática la presión contra el cabo de la correa, inmovilizándola en puntos indeterminados, cuya inmovilización es tanto más enérgica cuanto mayor es el esfuerzo tendente a separar los extremos de la correa.

Para facilitar la explicación, se acompaña a la presente memoria descriptiva una lámina de dibujos, en la cual se ha representado un caso de ejecución, que se cita solamente a título de ejemplo.

En el dibujo: la figura 1ª representa, en alzado, el



elemento corredizo de la hebilla;

la figura 2ª indica la vista del reverso de la hebilla completa;

5. la figura 3ª muestra la sección transversal, según A-B, de la figura 2ª, y

la figura 4ª manifiesta, en perspectiva, la disposición de la hebilla aplicada a una correa.

10. Consiste el modelo en un cuerpo de hebilla -1-, dotado de pestañas vueltas -2-, que hacen de guía para una pieza corrediza -3-.

15. Esta pieza corrediza consta de dos bordes, uno superior y otro inferior, suficientemente prolongados (según la Fig. 1ª), para poder marchar por las guías -2-. Además, lleva practicada una ventana -4-, en la cual el borde de la misma -5- está levantado según una pestaña longitudinal -6-.

La hebilla -1- tiene también una doble ventana -7-6-, adecuada para el paso de la punta de la correa y para fijar el otro extremo en el barrote -9- de separación de ambas ventanas.

20. El funcionamiento es como sigue:

25. Montado el elemento corredizo -3- entre las guías -2- del cuerpo -1-, se fija al barrote -9- el extremo E de la correa, mediante cosido, como es normal; el otro extremo E' (Figs. 3ª y 4ª), se pasa de dentro a fuera, por el espacio que forma la ventana -4- de la pieza -3-, atravesando además la ventana -8- de la pieza -1- (Fig. 4ª).

30. Al hacer tracción en sentido contrario de ambos extremos E y E', por ejemplo cuando se quiere abrochar el cinturón, el extremo E', apoyando sobre la pestaña -6-, arrastra a la pieza -3e, la cual queda acufiada contra el batiente que



forma la ventana -8- de la pieza -1-, con tanta más fuerza como sea la intensidad del esfuerzo tractor.

Aflojando este esfuerzo puede ajustarse más o menos el cinturón, a voluntad, hasta el preciso apriete del mismo.

5. Como se observa, con este modelo se evitan los agujeros o puntos de la correa, la punta colgante de las hebillas actuales, que siempre es motivo de pinchazos o desgarrones en los trajes y, finalmente, no se precisa efectuar la presión por saltos de punto a punto, sino que ésta se gradúa de una manera continua y a voluntad.

10.

El modelo, dentro de su esencialidad, puede ser llevado a la práctica en otras variaciones, a las cuales alcanzará igualmente la protección que se recaba. Podrá, pues, ser construído en cualquier forma y tamaño, empleando para su fabricación los materiales más adecuados a cada caso: sean metálicos, pastas, resinas sintéticas, o combinación de los mismos: por quedar todo éllo comprendido dentro del espíritu de las reivindicaciones.

15.

N O T A

20.

Descrito el objeto y utilidad de la invención, lo que se declara como no divulgado ni practicado en España, comprende las siguientes reivindicaciones:

25.

1ª.- Una nueva hebilla para cinturones y similares, caracterizada esencialmente por estar constituída por una placa o cuerpo principal, formado por una pieza de forma caprichosa y material conveniente, en la cual existen dos

17289

17 MAY



guías o deslizaderas, una superior y otra inferior, con acceso por la parte del respaldo de dicha pieza, presentando al centro de la citada placa una doble ventana con barro- te o separación entre sus dos huecos.

5.

2ª.- Una nueva hebilla según la reivindicación 1ª, en la que, como complemento del cuerpo principal, existe una pieza corredera encajada en ambas guías, la cual pieza presenta practicada una ventana similar a una de las del cuerpo principal, en cuya ventana, el borde situado del lado más exterior, tiene levantada hacia adentro una pestaña, lisa o picada, sobre la cual se apoyará el borde o punta libre de la correa, para efectuar la presión motivada por la tracción opuesta de los extremos de la misma.

10.

15.

3ª.- Una nueva hebilla según las reivindicaciones precedentes, en la cual, en el barrote central, entre ventan- as del cuerpo principal, se une el extremo de la correa, mientras que el otro extremo pasa de dentro a fuera, a tra- vés de la ventana de la pieza corredera y de la ventana coin- cidente con élla, correspondiente al cuerpo principal.

20.

4ª.- Una nueva hebilla para cinturones y similares. Según se describe y reivindica en la presente memoria descriptiva, que consta de cuatro hojas, foliadas y escritas a máquina por una sola cara, acompañadas de una lámina de di- bujos.

Madrid, a 15 de mayo de 1948.

PEDRO ELIAS PARERA.

p.a.

JAIME ISERN

D. D.

17289



Fig. 1

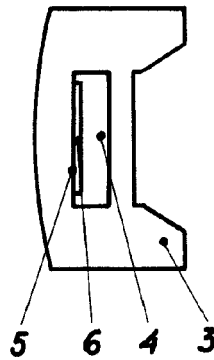


Fig. 2

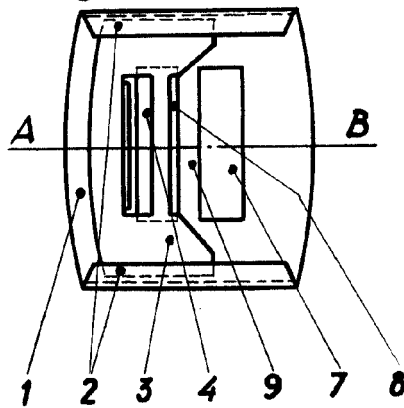


Fig. 3

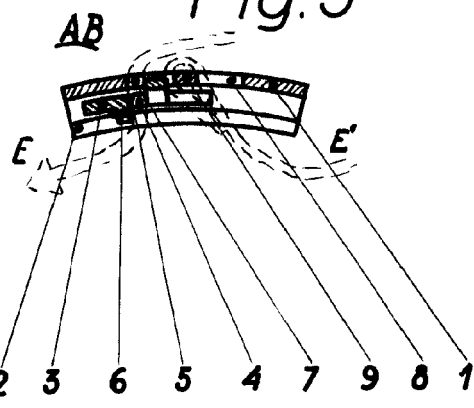
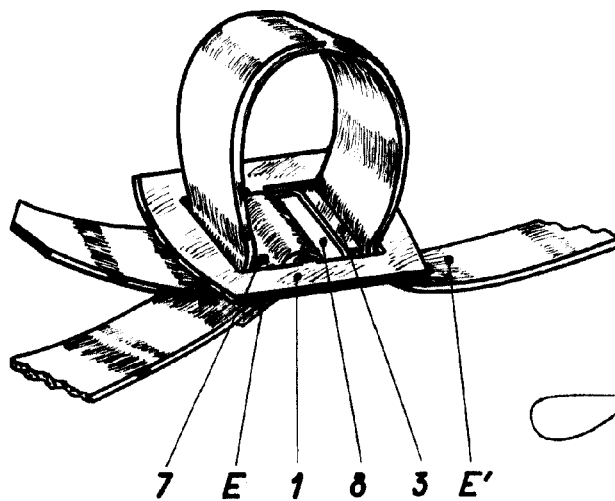


Fig. 4



Madrid, 17 Mayo 1948

Jaime Isern

p.p.

17289