

17282



H/v.

17282

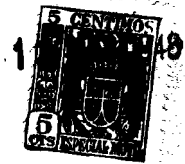
MEMORIA DESCRIPTIVA

que se acompaña a la solicitud de un modelo de utilidad por veinte años en España, por: " PESTILLO-CERRADURA ", a favor de los Sres. D. Vicente Arribas Vázquez, y D. Francisco Arribas Vázquez, residentes en Madrid, García Morato, 146.-

= = = = =

El presente modelo de utilidad se refiere a un pestillo-cerradura que tiene la ventaja de que ninguno de los movimientos de sus piezas está encomendado a muelles que al romperse o perder fuerza inutilicen prácticamente el funcionamiento del dispositivo; además es de muy cómodo manejo y esos movimientos de sus piezas son suaves y obligados únicamente por el usuario cuyo esfuerzo es el único que interviene en el cierre y apertura.

Para mayor claridad y concreción de esta memoria descriptiva, expondremos las características del pestillo-cerradura que se reivindica con referencia a las adjuntas figuras correspondientes a una de sus formas de ejecución preferentes; pero como que no tiene carácter alguno limitativo, ya que tanto en la forma y dimensiones de las distintas piezas, como en los materiales utilizados en la



construcción de la cerradura y en los detalles de su presentación y organización, pueden hacerse cuantas modificaciones sean pertinentes para la aplicación concreta de que se trate (entre las innumerables que puede tener) y mientras tales variaciones no afecten a la esencialidad reivindicada darán lugar a variantes igualmente comprendidas y protegidas por el presente registro.

La figura 1ª muestra dos proyecciones complementarias del pestillo-cerradura; la primera sobre un plano perpendicular al eje de sus pomos o tiradores y la segunda en un plano paralelo a la chapa de sujeción del pestillo a la puerta o similar. Además, debajo de cada una de esas proyecciones, se detalla la planta de los dispositivos que primordialmente intervienen en el funcionamiento del pestillo.

La figura 2ª presenta la sección por AB del pestillo en sus tres posiciones de abierto, cerrado sin llave y cerrado con ella. (Figs. 2a, 2b y 2c).

La figura 3ª detalla las vistas de frente de la placa que tapa el alojamiento del pomo del pestillo-cerradura.

Con referencia a dichas figuras, y a los números que sobre ellas designan las diversas piezas de la forma de ejecución representada, su descripción y funcionamiento es como sigue:

En el marco de la puerta, ventana o análogo va sujeto, mediante la correspondiente chapa de fijación, o de otro modo adecuado, el pivote 1 en que ha de engancharse el pestillo. Este se fija a su vez a la puerta o similar mediante la chapa o tapa 4 y se compone del cuerpo 8, los pomos 5 y 6 que se mueven perpendicularmente a él, unidos por el pasador 3, y el eje 2 que gira dentro de tal cuerpo 8 y presenta en su extremidad exterior la ranura 10 que puede o nó coincidir con la 11 de la referida chapa 4. En el caso del pestillo-cerradura representado el pomo 5 corresponde a la parte del interior de la puerta o análogo y el 6 a la de fuera.



El pasador 3 tiene una muesca 12 que según su posición respecto a la 13 del eje 2 permite o nó a éste girar.

El funcionamiento del pestillo es como sigue:

Si le suponemos abierto (fig. 2a), esto es, de modo que el pivote 1 no esté sujeto por la cabeza del eje 2, al cerrar la puerta o ventana, etc., dicho pivote 1 encaja en la ranura de guía 11 que lleva la chapa 4, al avanzar ésta contra el pivote penetra en la muesca 10 que al tropezar con él gira con el eje 2 sobre sí mismo, cerrándole la salida; en ese instante el pivote 1 se encontrará en el fondo de la ranura de guía 11. Como este eje 2 lleva en su parte posterior la muesca 13, al llegar el 1 al fondo de la guía 11 esa muesca 13 tiene su diámetro paralelo al pasador 3 y le deja a éste paso libre hasta la segunda posición de la figura 2; con lo que si la persona que cierra la puerta o similar tira (si es desde fuera, del pomo 6, y, si es desde dentro, empujando el 5) como a ellos va sujeto el pasador 3 éste avanza sosteniendo al eje 2 de modo que no puede girar en la forma que indica la fig. 2b.

Para abrir la puerta, ventana o similar, por el contrario se parte de la posición de la fig. 2b y sea porque se tire del pomo 5 o porque se empuje del 6 (según se actúe desde dentro o desde fuera) el pasador 3 efectúa un recorrido limitado al final del cual la muesca 12 queda precisamente debajo del eje 2 con lo que éste (fig. 2a) puede girar y, como la persona que abre sigue tirando o empujando la puerta, se mueve obligando al pivote 1 a deslizarse por la ranura de guía 11 en modo contrario a como lo hizo al cerrar, con lo cual obliga al eje 2 a girar hasta que la ranura 10 deje libre/dicho pivote.

El funcionamiento descrito corresponde sencillamente al empleo del pestillo reivindicado como tal y sin servir de cerradura; pero puede también cumplir tal papel con no menos sencillez; cuando la puerta o similar está cerrada, el pasador 3 está encajado en el



eje 2 por la muesca 13 de este último, mientras la 12 de aquel mira hacia el eje; pero si a dicho pasador 3, solidario del pomo 5, se le gira media vuelta (fig. 2b) dicha muesca 12 queda al lado contrario (fig. 2c) de modo que aunque avence el pasador nunca confrontará con la del eje 2 y por tanto éste no podrá girar y la puerta o análogo permanecerá cerrada.

Como consecuencia de esto, para que el pestillo sirva de cerradura, es suficiente que si bien el pasador 3 gira con el pomo interior 5 no lo haga con el exterior 6 y que desde este lado se le pueda mover únicamente mediante una llave adecuada. A tal efecto el pomo exterior 6 va montado de modo que si bien se desplaza longitudinalmente, como el 5, con el pasador 3, no gira con él. Este pomo, como prolongación del taladro 7 que aloja al pasador 3, presenta el alojamiento para un llavín de media vuelta con el que desde el exterior y mediante tal llavín puede girarse el pasador 3 para llevarle de la posición de la fig. 2c a la de la 2b con lo cual se podrá abrir la puerta, ventana o similar si está cerrada o viceversa.

Como es natural las piezas principales del pestillo-cerradura descrito pueden utilizarse sea para montar un dispositivo destinado únicamente a pestillo o con solo que el montaje del pomo 6 sea el adecuado que sirva también para la cerradura.

N O T A.-
=====

El presente modelo de utilidad comprende las siguientes reivindicaciones:

1.- Pestillo-cerradura caracterizado porque está constituido por un cuerpo, que se fija a la puerta, ventana o similar mediante la correspondiente chapa y que aloja un eje giratorio sobre sí mismo que, en su cabeza, o parte enfrentada con el marco, presenta



una muesca excéntrica que llega hasta la periferia y que, según gire mas o menos coincide o nó en dirección con la ranura practicada en dicha chapa de fijación; presentando, además, ese eje, en su parte posterior, otra muesca semi-circular.

5 2.- Pestillo-cerradura, según la reivindicación anterior, caracterizado porque perpendicularmente a ese cuerpo se aloja un pasador que puede efectuar un pequeño recorrido unido por cada uno de sus extremos a un pomo o tirador y que presenta hacia su centro una muesca semi-circular que según coincida o nó con la reivindicada del eje permite el giro de éste.

10

3.- Pestillo-cerradura, según las reivindicaciones anteriores, caracterizado porque, en los casos en que el pestillo deba servir también de cerradura, el pomo que queda al interior puede desplazarse y girar con el pasador del modo reivindicado; mientras que, el que queda al exterior, es solidario de dicho pasador únicamente en los desplazamientos longitudinales, pero no puede girar con él, y lleva, en la prolongación de su alojamiento para el pasador, dispuesta la entrada para un llavín adecuado con el cual se gire el pasador para poder abrir y cerrar.

15

20 4.- Pestillo-cerradura.

Según se describe y reivindica en la presente memoria descriptiva y se ilustra con los dibujos que a la misma se acompañan.

Consta esta memoria de cinco hojas foliadas y escritas a máquina por una sola de sus caras.

Madrid, a 13 de Mayo de 1948.

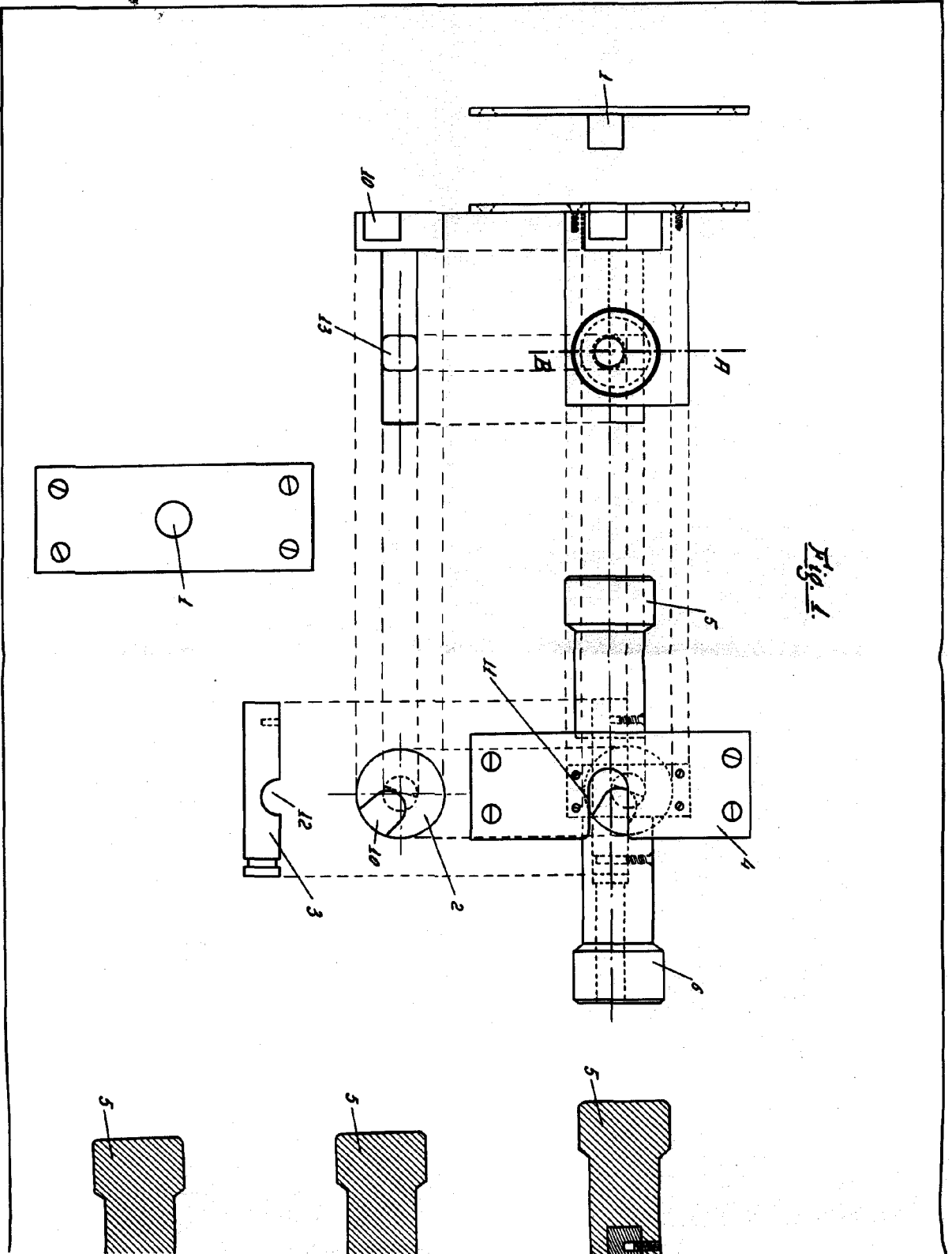


Fig. 1.

2/2

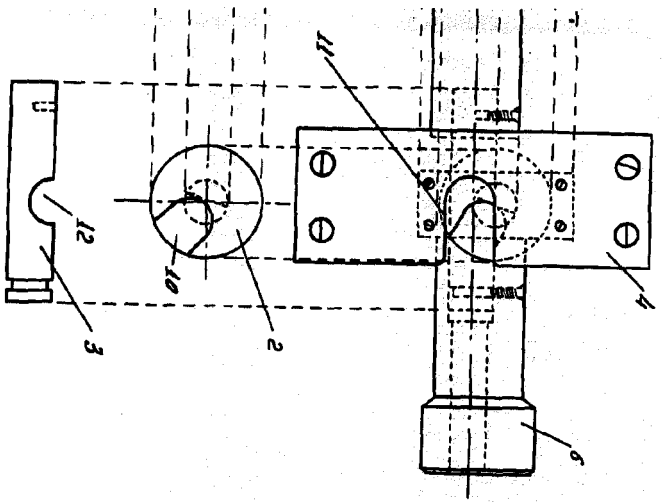


Fig. 2a.

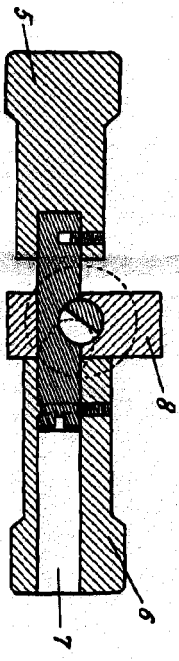


Fig. 2b.

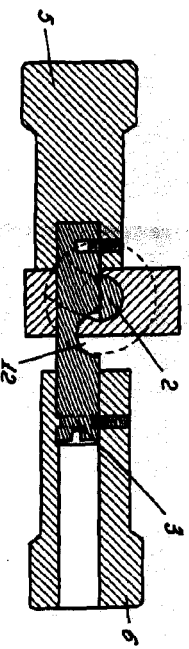


Fig. 2c.

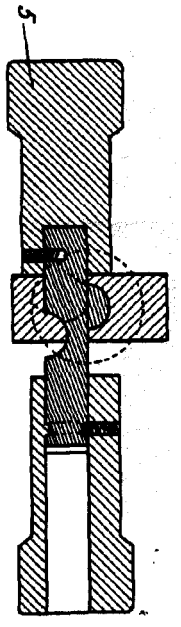
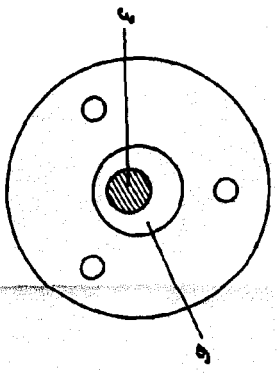
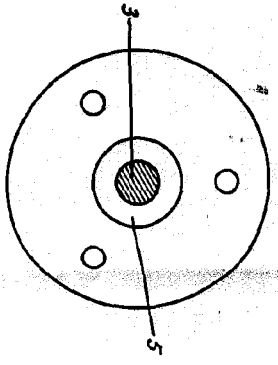


Fig. 3.



ISOMYANMOLE
Wings

17982