



948

17277

5 puede emplearse como una mesa de conferencia, mesa de fumadores etc. La figura 1 muestra un corte vertical y la figura 2 es un corte parcial del dispositivo provisto de una tobera de regulación. La figura 3 muestra un detalle de la tobera de regulación en escala aumentada.

10 Según el ejemplo representado en el dibujo anexo el dispositivo en forma de aparador se instala en la pata hueca de una mesa redonda o rectangular, estando la parte superior del aparador, cuando está hundida, a la altura de la parte superior de la mesa. La placa superior o la base 1' descansa en un tope conveniente. El dispositivo se fija en esta posición mediante un trinquete normal, cuyo miembro de mando está dispuesto de manera adecuada a fin de no estropear el aspecto de la mesa.

15 Bajo la placa de base 1 se encuentra la catarata 2, constituida por un cilindro en forma de tubo 3 sujeto por abajo a la placa 1, y por un émbolo inmóvil 4, sujeto mediante una barra o un tubo 6 a la parte inferior de la pata o en otra parte inmóvil. El tubo 3 va dispuesto en una conducción 5, 20 sujeta por la placa 5' o de otro modo a la pata de la mesa o a otra parte inmóvil del mueble. Al extremo inferior 3' del tubo 3 va sujeto un cable u otro dispositivo de tracción 9 guiado en un rodillo montado en la parte superior, por ejemplo en la placa 5'. Al otro extremo del cable va suspendido 25 el peso 8. Bajo la placa 1', encima del émbolo 4 una abertura calibrada o una tobera está dispuesta en el tubo.

Si se zafa el trinquete que fija el dispositivo en



la posición hundida, el aparador 1 sube gracias a la acción del peso 8. Por consiguiente, el medio de encima del émbolo 4 se enrarece, y el movimiento hacia arriba es frenado. La intensidad del frenado depende de la estanquidad suficiente del émbolo o de las dimensiones de la tobera 10, la cual sirve ventajosamente para regular esta intensidad. Si se quiere hundir el aparador abierto, se aprieta con la mano hacia abajo hasta que el trinquete vuelva a entrar. En la disposición representada de la tobera 10 la bajada del aparador también es frenada. Pero es posible disponer en el espacio de encima del émbolo, una contraválvula sola o combinada con una tobera, que impida el frenado del movimiento hacia abajo por la catarata.

Es ventajoso proveer la tobera 10 de un dispositivo de regulación 10' que sirve para cambiar el volumen de aire que pasa y por consiguiente la resistencia de frenado. Una disposición de este género se representa en las figuras 2 y 3, en las cuales el dispositivo de regulación va montado encima de la placa de base 1' para ser de más fácil acceso.

Dicho se está que el efecto del dispositivo sigue siendo el mismo en principio ~~si~~ la catarata 2 frena el movimiento expulsando el aire en lugar de aspirarlo o si la tobera se dispone en el émbolo o en el fondo del cilindro. La acción del peso puede reemplazarse por la de un resorte.

La realización del invento no está en modo alguno limitada por el ejemplo representado. El dispositivo del invento puede instalarse dentro de cualquier mueble y su construcción puede sufrir cualquier modificación de detalle sin a-



- 4 -

17277

partarse del espíritu del invento.

La ventaja que ofrece el presente invento consiste en que la construcción sencilla y barata permite una salida automática y totalmente nueva, sin ruido del aparador, vitrina etc. hundidos y esto mediante un movimiento rápido fino y suave que así protege los objetos dispuestos dentro contra cualquier deterioro.

Esta solicitud que corresponde a la presentada en Checoslovaquia, el 7 de Febrero de 1947, bajo el Número P. 736/47, se acoge a los beneficios del artículo 51 del vigente Estatuto Ley sobre Propiedad Industrial, y a los derivados de los Decretos de Moratoria del 7 de Febrero y 4 de Julio de 1947.

----- N O T A -----

Los puntos que como característica de novedad se presentan para que sean objeto de este Modelo de Utilidad en España, por VEINTE años, son los siguientes:

1º.- Un mueble del cual puede hundirse una parte, caracterizado por el hecho de que el mecanismo automático del mando está provisto de una catarata de aire.

2º.- Un mueble según se reivindica en el punto 1º, caracterizado por el hecho de que el cilindro de aire de la catarata es un tubo en el que va montada la parte que puede hун-



1048

17277

dirse, y el tubo pasa por un conducto sólido.

3º. - Un mueble según se reivindica en los puntos 1º o 2º, caracterizado por el hecho de que el émbolo de la catarata de aire va sujeto a las partes inmóviles del mueble.

5

4º. - Un mueble según se reivindica en los puntos 2º o 3º, caracterizado por el hecho de que la catarata de aire está provista de una abertura regulable

10

5º. - Un mueble según se reivindica en los puntos 2º, 3º o 4º, caracterizado por el hecho de que el dispositivo que regula la abertura dispuesta sobre la placa de base de la parte que puede hundirse se monta en un lugar de fácil acceso.

15

6º. - Un mueble, especialmente una mesa, según se reivindica en los puntos 2º, 3º, 4º o 5º, caracterizado por el hecho de que la parte que se hunde lo mismo que el mecanismo de mandos están montados dentro de la pata hueca de la mesa.

20

7º. - Un mueble, especialmente una mesa, según se reivindica en los puntos 2º, 3º, 4º, 5º o 6º, caracterizado por el hecho de que la parte que puede sacarse es un aparador.

8º. - Un mueble, especialmente una mesa, según se reivindica en los puntos 2º, 3º, 4º, 5º o 6º, caracterizado por el hecho de que la parte que puede sacarse es una vitrina.

25

9º. - Un mueble, especialmente una mesa, según se reivindica en los puntos 2º, 3º, 4º, 5º o 6º, caracterizado por el hecho de que la parte que puede sacarse es un soporte para accesorios de fumadores.

17277

- 6 -



1948

10^a. - Un mueble, especialmente una mesa, según se reivindica en los puntos 2^a, 3^a, 4^a, 5^a o 6^a, caracterizado por el hecho de que la parte que puede sacarse es soporte para accesorios de jugadores de naipes etc.

5

11^a. - Un mueble, una parte del cual puede hundirse.

Tal y como se ha descrito en la Memoria que antecede, ilustrado en el dibujo que se acompaña y para los fines que se han especificado.

10

Esta Memoria consta de seis hojas escritas a máquina por una sola cara.

Madrid, - 1 MAY. 1948

P. A.

Alberto de Ezaburu

Por Poder

DG/.

17277

ESCALA VARIABLE. - KARET EMULIK. -

1/1.-

17277



1948

Fig. 3

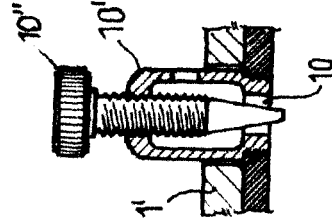
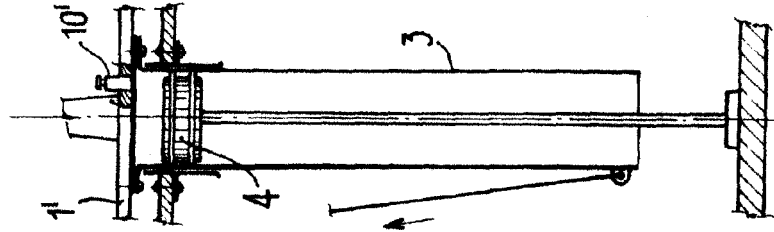


Fig. 2



182061

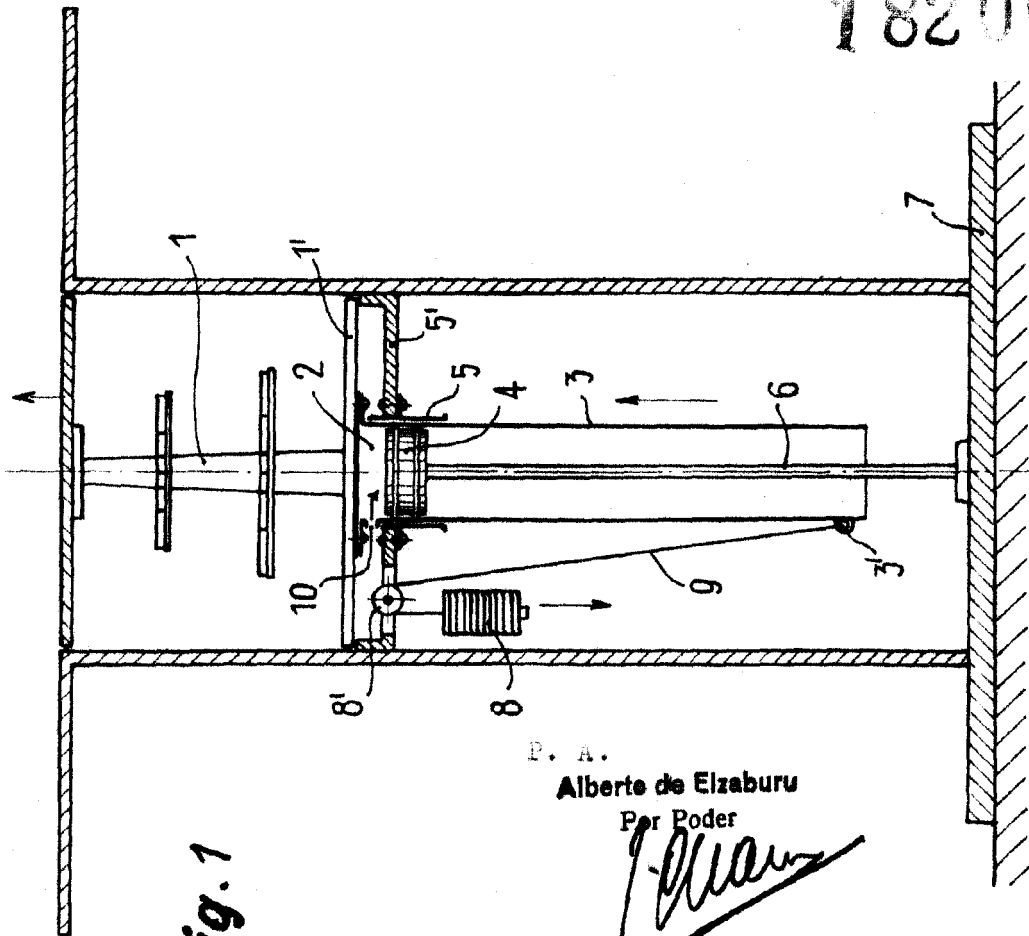


Fig. 1

P. A.

Alberte de Elizaburu
Per Poder