

17273

17273

MODELO DE UTILIDAD

por "Un bloque de helado".

a favor de MORAGAS Y CIA., domiciliada en Barcelona, calle
Aribau, nº 80.

5

MEMORIA DESCRIPTIVA

Se caracteriza el modelo de utilidad que nos ocupa, no solo por su particular estructura sino que tambien por las circunstancias específicas de su constitución.

Tal bloque de helado aparece representado en el dibujo anexo a la presente memoria siendo en el mismo:

17273

Fig. 1, un corte parcial en perspectiva; y Fig. 2, una vista exterior.

De acuerdo con el citado dibujo, tiene pues de característico el bloque -1- de helado, el hecho de presentar en su masa una o más perforaciones -2- de sección cualquiera, rellenas de un producto comestible de naturaleza apropiada o mezcla de ellas, comunicando al bloque justos o sabores de conjunto dependientes de la clase de helado en lo que respecta a su masa y del producto o productos comestibles que forman el relleno.

La esencialidad del modelo de utilidad de referencia, subsistirá independientemente del tamaño y perfil externo o figura que forme el bloque y de la estructura dada al relleno.

N O T A

Se reivindica como objeto del presente modelo de utilidad:

1.- Un bloque de helado, caracterizado por el hecho de presentar en su masa -1- una o más perforaciones (2) de sección transversal cualquiera, rellenas de un producto comestible de naturaleza apropiada o mezcla

17273

de ellos, comunicando al bloque gustos o sabores de conjunto dependientes de la clase de substancias que forman la masa del helado y del producto o productos que forman el relleno.

5

2º.- UN BLOQUE DE HELADO.

Y todo cuanto afecte a la esencialidad de lo motrado en el adjunto dibujo y descrito en la presente memoria que consta de tres hojas foliadas y mecanografiadas por una sola cara.

Barcelona, 7 mayo 1948.

MORAGAS Y CIA.

p/a

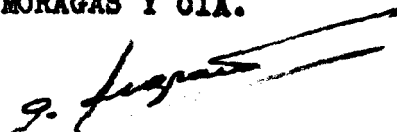




FIG. 1

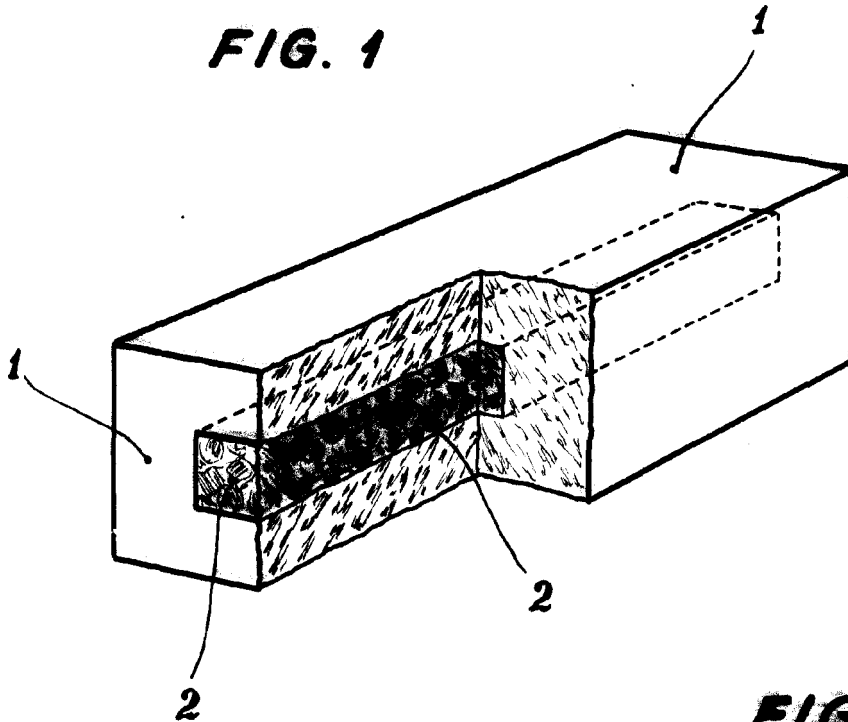
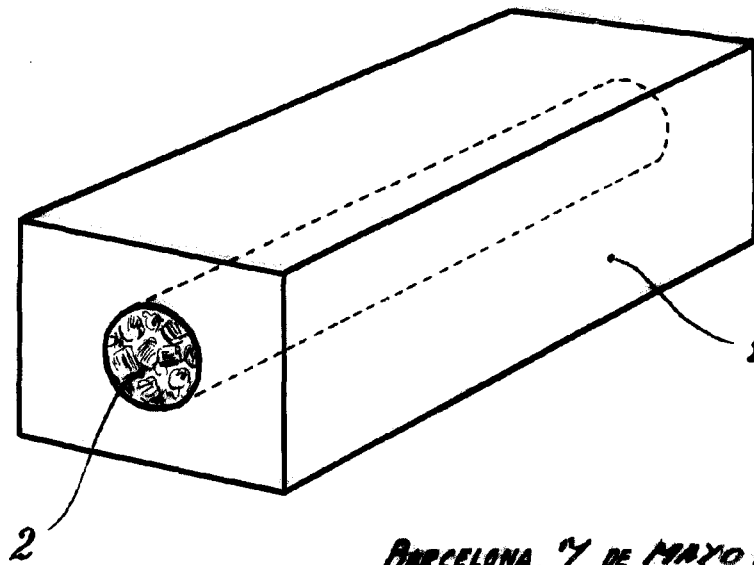


FIG. 2



BARCELONA, 7 DE MAYO DE 1948.
P. A.

A handwritten signature in cursive script, appearing to read "J. Lluís".

ESCALA VARIABLE