

17272

17272

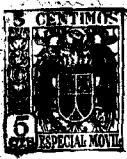


D E S C R I P C I O N

DEL MODELO DE UTILIDAD CUYO REGISTRO SE SOLICITA A FAVOR DE D^a CARMEN GASPAR BADÍA, RESIDENTE EN BARCELONA Y DOMICILIADA EN LA AVENIDA DE LA INFANTA CARLOTA JOAQUINA, N^o 130, APLICABLE A: "UN CEPILLO".

- Para separar o quitar el polvo de vestidos, cortinajes, muebles, etc. no son conocidos hasta el día mas que el antiguo sistema de los cepillos de cerdas y el moderno de los aspiradores mecánicos o electro-
5. -mecánicos de polvo; el primero presenta el inconveniente de no hacer otra cosa que separar el polvo de donde está adherido para que vaya a depositarse en otro sitio despues de quedar algun tiempo suspendido en el aire, lo cual obliga a practicar las operaciones
 10. de limpieza procurando establecer corrientes de aire mediante la apertura de ventanas o balcones con las incomodidades consiguientes. El uso de aspiradores de polvo evita el inconveniente citado pero presenta el de su elevado costo y mayor engorro y dificultad de
 15. manejo.

- Todo ello se evita con el dispositivo de invencion de la recurrente al que llamamos "cepillo" por su analogía de uso con los cepillos de cerdas, pero que es en realidad de novedad tan característi-
20. ca que ni nombre adecuado tiene y que podríamos definir como: dispositivo que permite separar el polvo



y pequeñas partículas de las superficies a que está adherido, condensandolo y reuniéndolo sobre una superficie adecuada del mismo dispositivo.

25. Es sabido que las substancias de alto poder dieléctrico como el vidrio la ebonita, el lacre, el ámbar y otras presentan la propiedad de electrizarse superficialmente por frotamiento con telas, cueros, pieles, etc., sin que para nuestro objeto interese el
30. que la electricidad de que se cargan sea de signo positivo o negativo ya que en ambos casos - como tambien es conocido - la superficie así electrizada presenta la propiedad de atraer las partículas de pequeñas dimensiones que se encuentran cerca de la misma.

35. Fundada en esta propiedad la recurrente ha ideado el nuevo dispositivo que consiste esencialmente en una pieza de cualquier forma apropiada que presenta una superficie de forma adecuada para ser frotada contra las telas, pieles, etc., de que quiera separarse el polvo y unos huecos o espacios de forma y
40. disposicion convenientes para alojar el polvo, cuya superficie podrá ser de la misma substancia dieléctrica o de otra cualquiera.

45. Sin que ello signifique restriccion alguna en el objeto de la proteccion solicitada, en lo que sigue y en los dibujos adjuntos nos referiremos a un caso concreto de realizacion práctica del dispositivo descrito.

50. En este modelo concreto se ha dado al dispositivo la forma general representada en la figura 1ª, análoga a la de los cepillos de cerdas, en que -1- es la parte destinada a sujecion manual del dispositivo y podrá ser construída de cualquier material apropiado y decorada en cualquier forma y por cualquier procedimiento;
55. -2- es una pieza de ebonita u otro material de alto poder dieléctrico que presen-



- ta un acanalado en -3- destinado a recoger el polvo atraído por el frotamiento de la parte mas saliente de dichos canales. En la misma figura -4- es una oquedad practicada en el cuerpo del dispositivo, capaz para alojar un pequeño cepillo de cerdas -5- que se usa para separar el polvo depositado en los canales del dispositivo una vez que se ha acumulado en gran cantidad. Se comprende que la disposicion de este pequeño cepillo no es esencial al modelo que venimos describiendo que podrá o no, ir provisto del mismo.
- 60.
- 65.

La figura -2*- representa en perspectiva el cepillo 5 (fig. 1ª) de que puede ir provisto el modelo.

- La figura 3ª muestra el aspecto de la superficie de frote 3 (Fig. 1ª) y en ella 3-3, son los canales antes descritos y 6-6 unos tornillos de sujecion de la pieza -2- al mango -1-; se comprende que esta forma de sujecion no es esencial y podría ser otra cualquiera sin salirse del campo de la invencion.
- 70.

75. En la figura 4ª se ha dibujado un corte del nuevo dispositivo y en ella los números corresponden a las mismas piezas que en las demás figuras.

- No alteraran la esencialidad del modelos descrito todas aquellas variaciones de tamaño, forma, sistema de construccion, decoracion y presentacion externa y otras que no modifiquen lo esencial del nuevo Modelo o sea la aplicacion práctica descrita del principio científico de la electrizacion por frotamiento.
- 80.

N O T A - Este Modelo se caracteriza por:

85. 1ª - Un dispositivo fundado en la conocida propiedad de las substancias dieléctricas de electrizarse por frotamiento atrayendo luego el polvo y pequeñas partículas, que consiste en una pieza de material de esta clase con una forma externa apta para que el polvo atrído por la



90. electrización superficial de la misma quede alojado en unos espacios convenientemente dispuestos,
- 2º - El propio dispositivo que en un modelo concreto de realización puede presentar la forma general de uno de los cepillos ordinarios de cerdas, representada en la figura 1ª.
- 3º - El propio dispositivo que en el modelo concreto a que nos referimos tiene su superficie de frote acanalada como se representa en las figuras 3ª y 4ª.
- 4º - El propio dispositivo que puede ir provisto de
100. un pequeño cepillo de cerdas - figura 2ª - para separar el polvo ya acumulado en gran cantidad en el dispositivo,
- 5º - "Un Cepillo"

105. Todo tal y como queda descrito y representado en los dibujos adjuntos.

Consta esta Descripción de cuatro páginas foliadas escritas a máquina por una sola cara.

Barcelona para Madrid a siete de Mayo de mil novecientos cuarenta y ocho.

P.A.

17272

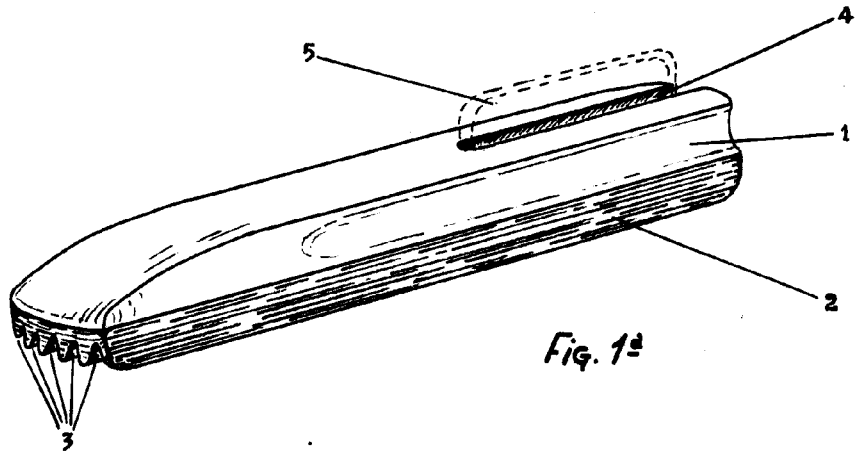


Fig. 1ª

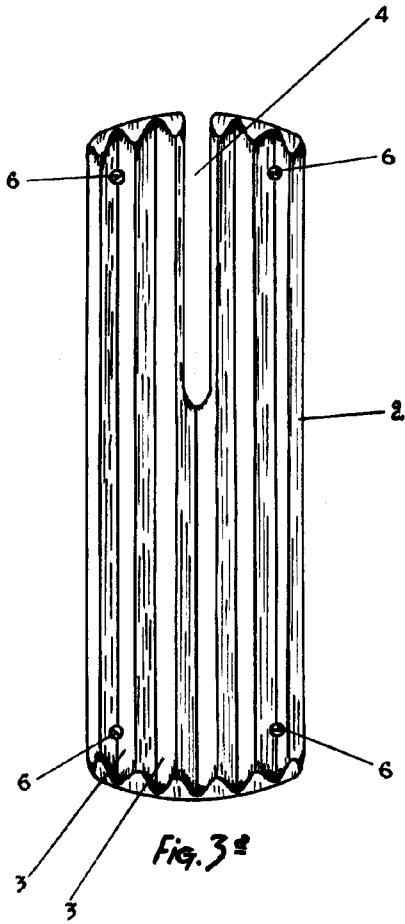


Fig. 3ª

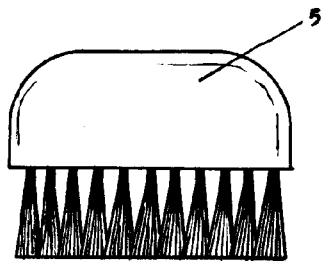


Fig. 2ª

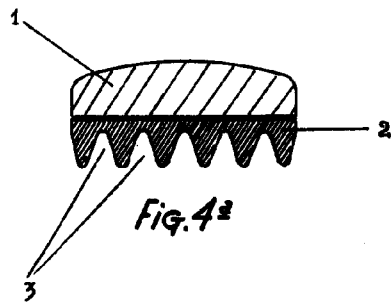


Fig. 4ª

ESCALA VARIABLE

*Brevete a rita de Mayo de 1958
P. B. Gaspar Badía*