

12 MAY



17268

17268

E/HD-1  
\*\*\*\*\*

MODELO de UTILIDAD

que por veinte años se solicita, como propio y nuevo a favor de don Eustasio Arzubialde Madariaga, de nacionalidad y residencia en España, que ha de recaer sobre

GRIFO PARA BARRILES Y CUBAS

\*\*\*\*\*

M e m o r i a      d e s c r i p t i v a .

-o-o-o-o-o-o-o-o-o-o-o-o-


El presente registro de Modelo de Utilidad tiene por objeto garantizar la explotación exclusiva en todo el territorio nacional, de un grifo para barriles y cubas, conforme se describe a continuación y se representa en forma gráfica, a título de ejemplo.

5

En el mencionado plano, se presenta en la figura I, una vista en sección del grifo metálico, con los elementos siguientes:

Nº 1- Manilla.

10

17268  
17268  
12 MAY  


15

- Nº 2- Vastago.
- Nº 3- Prensa-estopa.
- Nº 4- Estopa empaquetadura.
- Nº 5- Rosca de paso o cierre rápido.
- Nº 6- Cabeza.
- Nº 7- Disco metalico.
- Nº 8- Disco de cuero.
- Nº 9- Tuerca de sujecion de los discos.
- Nº10- Boca de salida.
- Nº11- Cuerpo del grifo metalico.
- Nº12- Rosca para sujecion en los barriles.
- Nº13- Boca de entrada.
- Nº14- Cabeza o nucleo.

20

25

En la fig.II, una vista del grifo de madera, con los demas elementos del grifo metalico, detallan dose el cuerllo de adaptacion a las barricas y pellejos (15), y el cuerpo del grifo de madera de acacia aplicado al de laton pero con el mismo dispositivo de cierre que el metalico (15).

30

Los elementos que componen el dispositivo de cierre y apertura rápida sirven indistintamente para los grifos para cubas que llevan el cuerpo principal don rosca y los de pellejos que tiene el cuerpo de madera de acacia.

35

40

Este mecanismo está estudiado de forma que la apertura o cierre del mismo se efectua dentro de un lapso de tiempo el mas corto posible y para ello se ha dado al vastago o paso de rosca grande con forma de perfil trapezoidal y por lo tanto ademas de conseguirse la apertura y el cierre rápido, hacen que este sea hermético motivado por la presión que se ejerce con la manilla al girar en el sentido de la



rosca.

45

El paso del liquido en ambos grifos, se efectua a traves de un orificio que lleva el cuerpo principal y sale por la boca de salida.

50

Todas las piezas metálicas que componen este tipo de grifo estan fabricados de laton y barra de talon, y para mayor seguridad lleva en su parte superior un prensa-estopa que impide que el líquido que pasa a traves del cuerpo salga por el cuello de la cabeza.

55

La forma, materiales y dimensiones seran variables y en general cuanto sea accesorio y secundario, siempre que no altere, cambie o modifique la esencialidad del invento que se describe.

---

N o t a d e

R e i v i n d i c a c i o n e s .

60

Se reivindica, como de la propia y nueva invención, a favor de don Eustasio Arzubialde Mardariaga, de nacionalidad española y residente en San Sebastian, por los extremos siguientes:

65

PRIMERO.- Por un grifo para barriles y cubas, caracterizado porque el mecanismo de cierre y apertura rapida, sirve indistintamente para los grifos de cubas que llevan el cuerpo principal con rosca y los de pellejos que tiene este de madera de acacia, que lleva el vastago a paso de rosca grande con perfil trapezoidal y ademas con sus correspondientes discos metalicos y de cuero, y un prensa-estopas para major seguridad.

70

75

SEGUNDO.- Por un grifo para barriles y cubas caracterizado porque el cierre se hace muy rapido motivado por la presion que se ejerce con la

17268

- cuatro -

manilla al girar en el sentido de la rosca, y además con carácter de hermético.

TERCERO.- Por un "Grifo para barriles y cubas".-

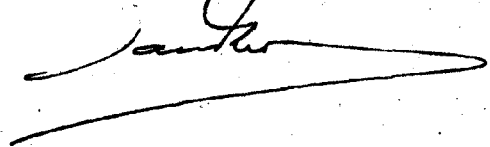
Tal y como queda descrito en la memoria precedente y para los fines, que en la misma se dejan bien especificados.

La presente memoria, consta de cuatro hojas mecanografiadas, por una sola cara, y de otra de planos en forma reglamentaria, para la mejor comprensión del invento.

Madrid, a doce de mayo de mil novecientos cuarenta y ocho.

P. A. de don Eustasio ARZUBIALDE MADARIAGA,

ENRIQUE RODRIGUEZ RIVAS  
POR PODER



12 MAY

80

85

88.-

1/MD-19

17268

17268



FIG. I

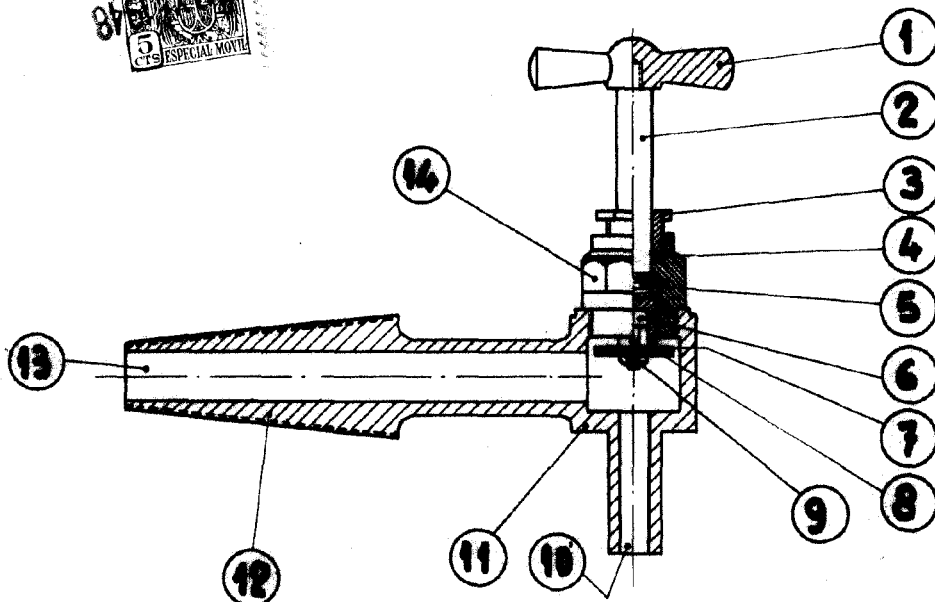
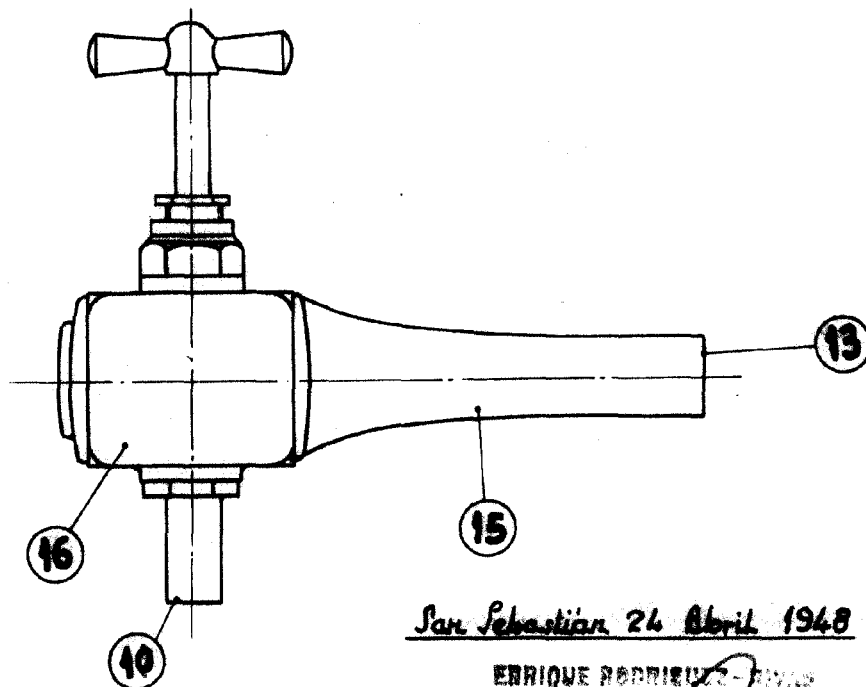


FIG. II



San Sebastian 26 Abril 1948

ENRIQUE RODRIGUEZ - INGENIERO  
POR PODER

*[Handwritten signature]*

Escala variable