

17257

17257

MODELO DE UTILIDAD

por 20 años

por "UN CONDENSADOR VARIABLE CON PLACAS PERFECCIONADAS",  
a favor de D. José Faxedá Puig, de nacionalidad espa-  
ñola, domiciliado en Barcelona, Pedro IV, 72, pral. 1ª.

=====

MEMORIA DESCRIPTIVA

El recurrente ha ideado y puesto en ejecución práctica un condensador variable con placas perfeccionadas para aparatos de radio; el cual por ser nuevo y más exacto que los anteriormente ya conocidos, solicita que se le garantice en su propiedad y explotación exclusiva mediante la concesión del registro por Modelo de utilidad a que se refiere la presente memoria descriptiva.

Los dibujos que se adjuntan a título de ejemplo a esta memoria facilitarán la descripción de las características del nuevo condensador.

En dichos dibujos puede verse el detalle de los elementos ya conocidos de un condensador variable y los elementos perfeccionados objeto de esta solicitud.

15. En ellos -1- y -2- son las plaquitas separadas entre sí en las arandelas de mica -5-; -3- es el tornillo que amordaza y retiene a la caja -11- de madera en interior de la cual se instala el condensador. El tornillo -4- aprisiona al conjunto de las plaquitas

20. -1- -2- y arandelas de mica -5-; suavizándose y repartiéndose la presión del tornillo gracias a la arandela -6- de fibra y a la arandela -10- de metal con las que se protege la integridad de las arandelas de mica -5-.

25. La tuerca -7- asegura la caja -11- con el tornillo -3-. Las plaquitas -8- y -9- son iguales entre sí pero se colocan invertidas, situando entre ambas las arandelas de mica. Las colas -15- de estas plaquitas se ajustan a las ranuras -16- previstas en la pared lateral de la caja -11- y por ellas salen al exterior.

30. La esencia del condensador ideado radica en el hecho de que las plaquitas -8- y -9- presentan además de las colas -15- los toques salientes -13- y -14- que se ajustan a las ranuras de guía -12- previstas en la caja -11-, con lo que además de servirles de guía al montarlas sirven para fijarlas y retenerlas y por tanto al atornillar -4- es imposible que se desvían angularmente; y así el conjunto del condensador queda compacto y correctamente montado.

35. A los efectos legales del Modelo que se solicita, serán variables todos cuantos detalles no afectan, alteren, cambien o modifiquen la esencia del

40.

45. condensador variable aquí descrito.

N O T A.

Se reivindica como objeto de este registro por Modelo de utilidad:

50. 1.- Un condensador variable con placas perfeccionadas, caracterizado por el hecho de que sus placas de embornado presenten, además de sus colas de empalme, unos topes salientes que se ajustan a unas ranuras previstas en la caja envolvente de material fenoplástico o cerámico, sirviéndoles de guía durante el montaje y de retención o sujeción al atornillar el tornillo de presión que afianza el compacto o conjunto de placas conductoras y aislantes evitándose así las falsas rotaciones o desviaciones angulares de estas placas.

60. Sean cuales fueren las circunstancias que concurren con la esencialidad del Modelo de utilidad definido en la anterior reivindicación, cual objeto es:

2.- "UN CONDENSADOR VARIABLE CON PLACAS PERFECCIONADAS".

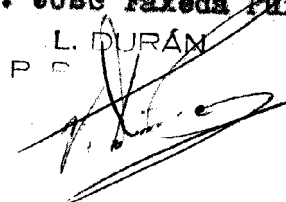
65. Consta la presente memoria de tres hojas foliadas, mecanografiadas por una sola cara y del dibujo unido a la misma.

Barcelona veintitrés de abril de mil novecientos cuarenta y ocho.

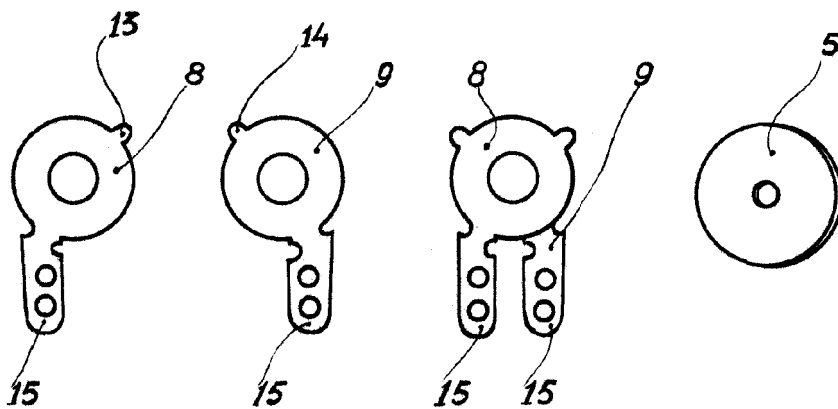
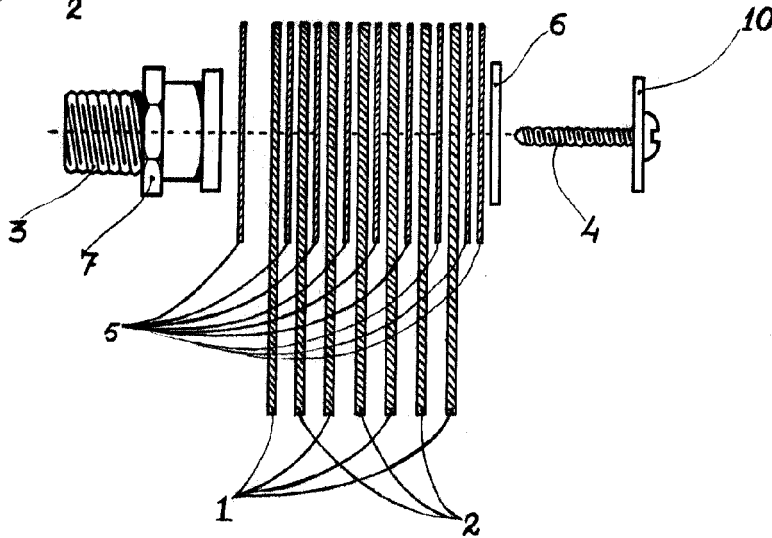
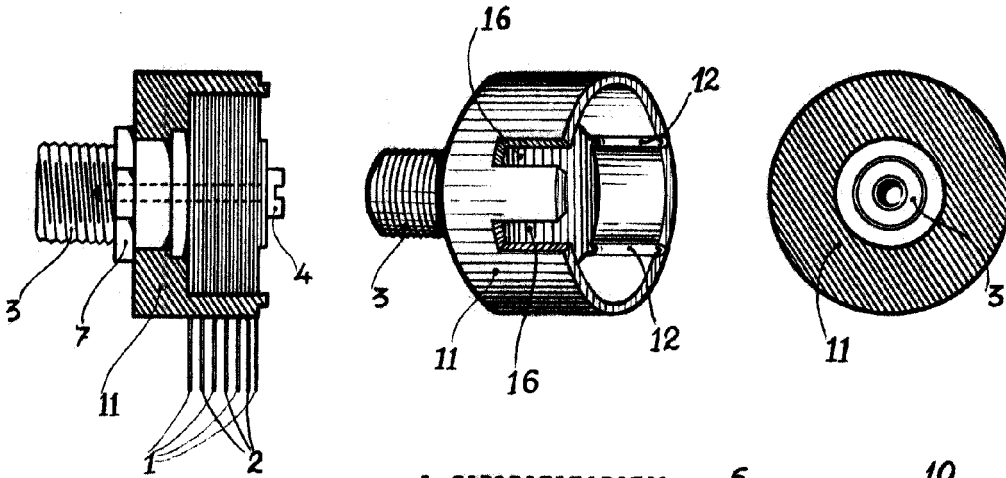
P. A. de D. José Faxeda Puig,

L. DURÁN

P. A.



17257



Barcelona 23 abril de 1948.

L. DURAN

P. P.

Escala variable