

17252

17252

MODELO DE UTILIDAD

por 20 años

a favor de D. José VINAIXA BUXADÓS

de nacionalidad española

residente en Barcelona, c/. Consejo de Ciento, nº 99 pral. 2ª

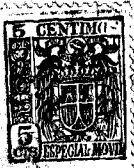
por:

"UN JUEGO DE CONSTRUCCIONES" (Clase 60ª, Grupo 6ª del Nomenclator).

MEMORIA DESCRIPTIVA

El presente Modelo de Utilidad está destinado a garantizar a su concesionario, la propiedad y el derecho a la fabricación y explotación exclusiva de un juego de construcciones.

5. El juego de que estamos tratando consiste en una serie de piezas de forma, tamaño y número variable que uniéndolas de manera adecuada puede construirse un número variable de construcciones como por ejemplo, camiones, locomotoras, tractores y casas.
10. Dichas piezas se fabricarán de madera o bien de un material plástico adecuado, presentando en general formas bastante esquematizadas, uniéndose unas piezas con otras para formar la construcción que se desee, mediante unas clavijas de sujeción que se introducirán por ambos extremos en unos



orificios practicados en las susodichas piezas.

En el sistema de acoplamiento de las piezas mediante las clavijas, cuyas características se describirán a continuación, reside precisamente la novedad del Modelo de Utilidad que nos ocupa.

5. lidad que nos ocupa.

Seguidamente se describe con todo detalle el juego objeto del presente Modelo de Utilidad, adjuntándose para su mejor comprensión una hoja de dibujos, en los que se representa a guisa de ejemplo no limitativo, en las Figs. 1 y 2,

10. dos ejemplos de construcciones que pueden hacerse con las piezas del juego de que estamos tratando, en la Fig. 3 una clavija de sujeción y en la Fig. 4 un detalle del acoplamiento de dos piezas con los orificios para las clavijas, reforzados.

15. Consiste el citado juego de construcciones en un número variable de piezas de madera, corcho o material plástico adecuado, de forma y tamaño variables cuyas piezas se acoplarán unas con otras mediante unas clavijas que se introducen en unos orificios practicados en las mismas para constituir
20. con ellas diferentes elementos, como por ejemplo trenes, camiones y casas.

Las clavijas consisten en unas espigas (1) de metal, madera o de material plástico, a las que se les ha practicado uno o dos cortes coaxiales (2) por cada extremo, a fin de
25. que tengan la debida elasticidad para que al introducirlas en unos orificios que presentarán las piezas en puntos adecuados, queden bien sujetadas.

En los casos en que se considere conveniente reforzar los orificios para las clavijas, y particularmente cuando se
30. emplea para la fabricación de las piezas, materiales relativamente poco duros, se reforzarán dichos orificios con unas fundas metálicas (3), Fig. 4.



Si bien las clavijas se fabricarán preferentemente en la forma descrita, o sea con cortes coaxiales, podrán emplearse no obstante clavijas constituidas simplemente por espigas metálicas o de otra clase de material, sin cortes de ninguna clase a fin de que resulten más económicas.

En el presente Modelo de Utilidad serán variables el tamaño y número de clavijas empleado para cada juego, los materiales empleados en su fabricación, el acabado y forma de las piezas, y en general, todos cuantos detalles no alteren, cambien o modifiquen su propia esencialidad.

N O T A

REIVINDICACIONES

Se reivindica como objeto del Modelo de Utilidad descrito:

15. 1ª.- Un juego de construcciones consistente en una serie de piezas de forma, tamaño y número variable, que acoplándose de manera adecuada pueden formarse un número variable de elementos, como por ejemplo, camiones, locomotoras y casas, caracterizado porque la unión de las distintas piezas se efectúa mediante unas clavijas que se introducen por ambos extremos en unas orificios practicados en las susodichas piezas,

20. 2ª.- Un juego de construcciones, en el que las clavijas consisten en unas espigas de metal, madera o de una materia plástica adecuada, que presentan uno o dos cortes coaxiales por cada extremo.

25. 3ª.- Un juego de construcciones en el que las clavijas podrán estar constituidas simplemente por espigas de material adecuado, pero sin cortes de ninguna clase, al efecto de que resulten más económicas.

30. 4ª.- Un juego de construcciones en el que, cuando se considere conveniente reforzar los orificios de las piezas, para las clavijas, se reforzarán con unas fundas metálicas.



5^a.- "UN JUEGO DE CONSTRUCCIONES".

Sean cuales fueren las circunstancias que concurren con la esencialidad propia del mismo.



5. Consta la presente Memoria descriptiva de cuatro páginas foliadas y mecanografiadas por una sola cara y va acompañada de dibujos aclarativos en una hoja.

Barcelona, 17 de Abril de 1948.

p. a.

17252

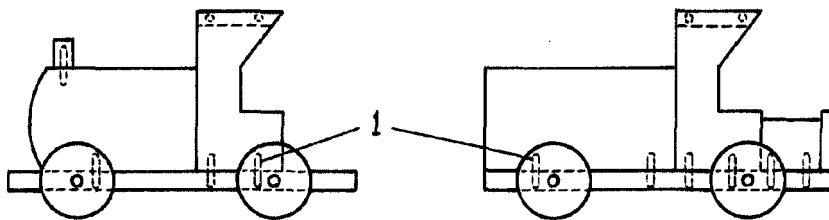


Fig. 1

Fig. 2

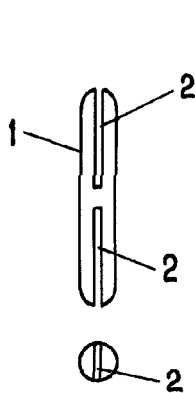


Fig. 3

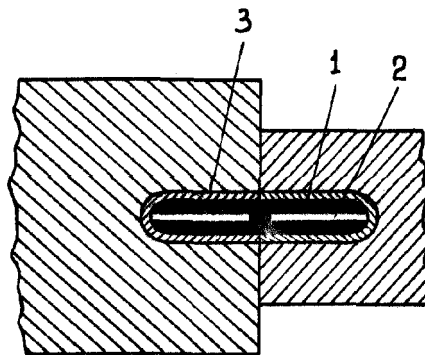


Fig. 4

Barcelona 17 de abril de 1948

P. A.

Escala variable