

1725

30 ABR.



17251

M O D E L O
D E
U T I L I D A D

a favor de Don JOSE COLOMER AMETLLER, de nacionalidad española, residente en Barcelona, calle Diputación, 260, por "UNA NUEVA PINZA PARA EL CABELLO".

- . -

MEMORIA DESCRIPTIVA

La presente invención se refiere a una nueva pinza para el cabello, de especial aplicación para la sujeción de bucles en el ondulado del mismo, la cual se caracteriza por su gran simplicidad, fácil fabricación y cómodo y duradero empleo.

5.

Consiste esencialmente la pinza de la invención en dos horquillas iguales, de lados paralelos y alargados, con prolongaciones por su parte opuesta, estando enlazadas estas dos horquillas por un elemento tubular elástico, que se coloca al fondo de las

10.

JUN 28 1958



horquillas, con estas dos pasando por su interior, disponiéndose la prolongación de una de tales horquillas algo doblada, para quedar formando ángulo respecto a la prolongación de la otra horquilla, con lo cual, al presionar entre sí estas dos prolongaciones, se separan angularmente las dos horquillas venciendo la presión del tubo elástico de enlace, el cual las vuelve a unir al cesar la referida presión.

Para mejor comprensión de la presente memoria descriptiva, se acompaña un dibujo en el que, esquemáticamente y tan sólo a título de ejemplo, se representa un caso práctico de realización de la pinza objeto de la invención.

En dicho dibujo, la figura 1 representa una vista en perspectiva de una pinza; la figura 2, un alzado de la misma, con indicación de su funcionamiento; y la figura 3, una aplicación de tal pinza.

Las dos horquillas iguales -1- y -2- de brazos paralelos y alargados, presentan respectivamente las prolongaciones opuestas -3- y -4-, cada una con el orificio -5-, disponiendo estas prolongaciones algo dobladas respecto a cada horquilla, la -3- menos doblada que la -4-, de forma que al superponerse quedan estas prolongaciones formando el ángulo diedro -6-.

Entre las indicadas prolongaciones y sus respectivas horquillas se forma el cuello de menor sección -7-.

Las dos piezas descritas se enlazan entre sí, por el elemento tubular elástico -8-, que ajusta sobre



el cuerpo de ambas horquillas y queda fijado, por uno de sus bordes, sobre el cuello -7-.

5. Montadas ambas horquillas enlazadas por el elemento tubular elástico -8- se tiene formada la pinza, que en su posición normal quedarán presionándose entre sí las dos horquillas, y al presionar o acercar entre sí las dos prolongaciones -3- y -4- se separarán las horquillas -1- y -2-, con tendencia a volverse a unir (figura 2).

10. La utilización de la pinza descrita, queda claramente representada en las figuras 2 y 3, pues separando las dos horquillas con sólo presionar sus prolongaciones -3- y -4-, se coloca el cabello -9- entre las dos horquillas, y al dejar libres las referidas prolongaciones, la acción de la pieza tubular -8- presionará entre sí las dos horquillas, entre las que quedará retenido el bucle o cabello.

15. Puede, pues, deducirse fácilmente que la pinza objeto de la invención es sumamente simple de constitución y manejo, fácil de fabricación, cómoda de empleo y muy económica.

20. Serán independientes del objeto del presente modelo de utilidad los materiales, formas y dimensiones, tanto absolutas como relativas de las piezas de la pinza, y, en general, todo cuanto no altere, cambie o modifique la esencialidad de la invención.

30 ABR.



N O T A

Se reivindica como objeto del presente modelo de utilidad:-

5. 1. Una nueva pinza para el cabello, que consiste esencialmente en dos horquillas iguales, con sendas prolongaciones opuestas a los brazos, formando cada una entre la horquilla y la prolongación un pequeño cuello más estrecho, y siendo dichas prolongaciones algo dobladas con distinto ángulo respecto al cuerpo de la horquilla correspondiente, a partir del cuello de las
10. mismas, y disponiendo como elemento de enlace de las dos piezas superpuestas un pequeño elemento tubular elástico que se ajusta sobre las dos horquillas y por su borde interior se apoya y ajusta contra el cuello de ambas piezas.

15. 2. Una nueva pinza para el cabello.

La presente memoria consta de cuatro hojas foliadas, escritas por una sola cara.

Barcelona, a 30 de abril de 1948.

José COLOMER AMETLLER

p.a.

J. FONR

R.F.

30 APR



Fig. 1

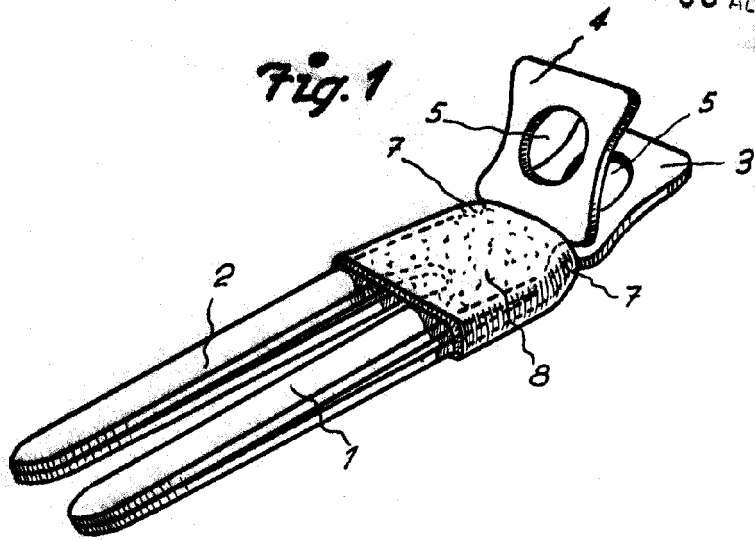


Fig. 2

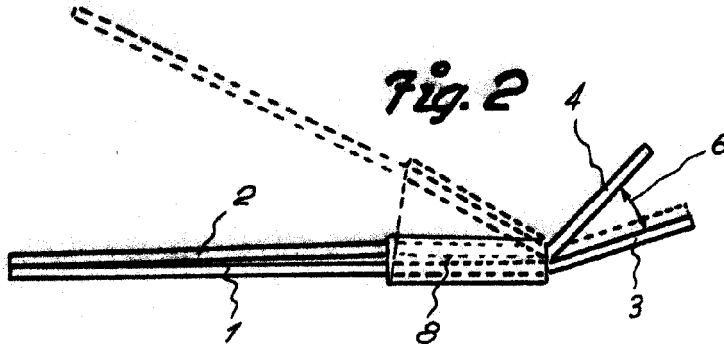
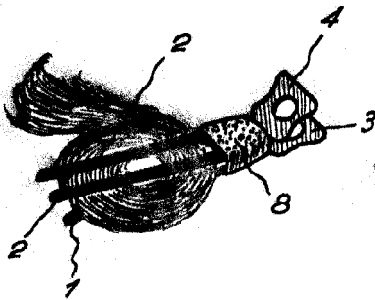


Fig. 3



Barcelona, 30 Abril 1948
Jose Colomer Ametller
p.a.

I. PONTI

FF

[Handwritten signature]

Pop