

17246

17246



M O D E L O  
D E  
U T I L I D A D

para "UNA ENVOLTURA PARA BIBERON TERMO", a favor de Don Eduardo Miralta Seix, domiciliado en Barcelona, calle de Gomis, número 42.

- . -

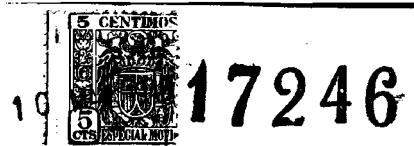
MEMORIA DESCRIPTIVA

La presente memoria descriptiva se refiere a un modelo que consiste en una envoltura para biberón termo.

5. Se caracteriza el modelo por estar constituido por una envoltura formada por varios cuerpos acoplables a rosca y contruídos en resinas artificiales, con preferencia a otro material.

10. El cuerpo del termo biberón queda afianzado y sostenido por el sistema acoplado que constituye el cuerpo de la envoltura, cubriéndose con una caperuza de cualquier forma, que puede servir al propio tiempo para fijar el tapón de aquél, o para obturación, por intermedio de la tetina de goma, cuyo caso tiene ya resuelto el peticionario y protegido mediante otros registros de su propiedad.

15. Para facilitar la explicación, se acompaña a la presente memoria una lámina de dibujos, en la cual se ha repre-



sentado un caso de ejecución, que se cita solamente a título de ejemplo.

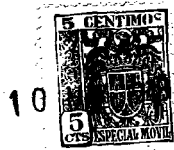
En el dibujo:

- 5. la figura 1ª representa, en alzado, la sección diametral del conjunto de la envoltura; y  
la figura 2ª muestra, en perspectiva, la citada envoltura.

- 10. Consiste el modelo en una envoltura, formada por dos partes acoplables a rosca, o por otro medio, -1- y -2-, que constituyen el cuerpo de la misma. Dentro de estas dos partes existen los medios adecuados para afianzar al biberón termo B, que son: un apoyo inferior -3- y unos rebordes -4-, provistos de anillo de goma o similar, entre los cuales queda inmobilizado al unir la parte -1- con la -2-.

- 15. Sobre la parte -1- se encaja a rosca, o por otro medio, una caperuza -5-, de cualquier forma exterior, y en cuyo interior tiene previsto un reparto de espesores adecuados, ya sea para fijar el tapón, o para prensar la goma de la teta, cuyos detalles no son característicos, por estar protegidos por otros modelos del peticionario.

- 20. El modelo, dentro de su esencialidad, puede ser llevado a la práctica en otras variaciones, a las cuales alcanzará igualmente la protección que se recaba. Podrá, pues, ser construido en cualquier forma y tamaño, con los colores y adornos más convenientes: por quedar todo ello comprendido dentro
- 25. del espíritu de las reivindicaciones.



17246

NOTA

Descrito el objeto y utilidad de la invención, lo que se declara como no divulgado ni practicado en España, comprende las siguientes reivindicaciones:

5. 1ª.- Una envoltura para biberón termo, caracterizada esencialmente por formar un conjunto rígido, constituido por dos partes principales acopladas a rosca, fricción u otro medio, las cuales integran el cuerpo de la envoltura junto con una caperuza que se coloca sobre la parte superior, sea a rosca, bayoneta o similar, formando así un todo cerrado.
10. 2ª.- Una envoltura según la reivindicación anterior, en la que, las dos partes que forman el cuerpo tienen un perfil interior adecuado para inmovilizar la botella termo, la cual, preferentemente, quedará apoyada sobre un soporte situado en el fondo de la envoltura y unos resaltes que presenta la parte superior del cuerpo de encima, provistos o no de anillo de goma.
15. 3ª.- Una envoltura según las anteriores reivindicaciones, en la que la caperuza, colocada por cualquier medio sobre el cuerpo superior, tiene un perfil interior apropiado, sea para fijar el tapón, sea para producir obturación por intermedio de la goma de la tetina, siendo ya esta realización objeto de otros registros por parte del peticionario.
20. 4ª.- Una envoltura para biberón termo.
25. Según se describe y reivindica en la presente memoria descriptiva, que consta de tres hojas, foliadas y escritas a máquina por una sola cara, acompañadas de una lámina de dibujos

Madrid, a 10 de mayo de 1948.

EDUARDO MIRALTA SEIX.

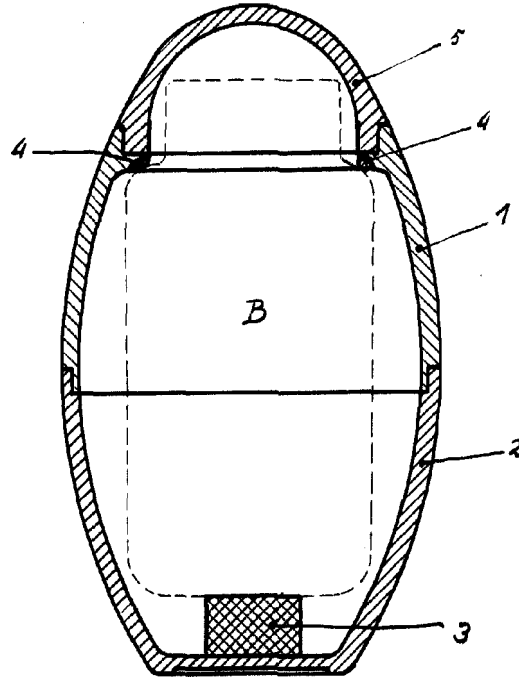
p.a.

JAIMÉ ISERN

D. D.

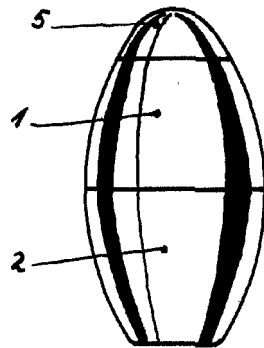


Fig. 1



17246

Fig. 2



Madrid, 1o Mayo 1948

p.p. Jaime Isarn