

17243



17243

MEMORIA DESCRIPTIVA

para un Modelo de Utilidad, por veinte años en todo el territorio español, sus colonias y protectorado, por: NUEVO FOCO LUMINOSO CON DISPOSITIVO DE REFRIGERACION, a favor de Don Luis Espiga Bordagorry, de nacionalidad española, residente en MADRID, Pasaje Matheu núm. 3.

El presente Modelo de Utilidad tiene por objeto proteger la propiedad y explotación exclusiva de un nuevo reflector o foco luminoso con dispositivo de refrigeración propia, el cual viene a llenar una necesidad muy sentida en diversas industrias y particularmente en la fotografía.

En el dibujo adjunto se ha representado el nuevo foco y, en mayor escala, un detalle del sistema de refrigeración.

Las referencias de dicho dibujo indican

-1- el foco propiamente dicho.

-1"- son unos orificios practicados en el fondo del foco, alrededor del casquillo de la lámpara.

-2- una corona circular que presenta en su periferia una serie de hendiduras o rebajes en forma de media



caña, cuya corona puede tener un vástago que se prision-
ga por la parte inferior formando el soporte del conjun-
to.

20

-2'- los rebajes de la corona -2-

-3- son los tornillos o remaches mediante los que
el foco -1- queda sujeto a la corona -2-.

-4- es el vástago inferior de la corona -2-.

-5- es una varilla sujeta al vástago -4-

25

-6- la armadura de una pantalla apropiada sobre
la varilla -5-.

-7- prisionero que fija la posición de la pantalla
-6-.

-8- pletina unida al foco y que sirve como mango
para su movimiento.

30

-9- articulación del vástago -4- con tornillo de
fijación.

-10- prolongación del vástago -4- que se une bien
a una base pesada, a un trípode regulable o a cualquier
otro elemento apropiado.

35

-11- es un casquete que cubre el fondo del foco
y se apoya sobre la corona -4- de modo que los rebajes
-2'- permitan unas pequeñas ventanas de ventilación.

-12- es el acoplamiento o apoyo del capuchón -11-
sobre la corona -2-.

40

Los orificios -1'- y las ventanas formadas por -2'-
permiten una corriente de aire que facilita la refrige-
ración del foco, el cual no llegará a calentarse co-
mo ocurre con los conocidos.

45

La posibilidad de acoplar este foco a cualquier
aparato soporte sea de mesa, trípode, mural, etc. aumen-
ta el campo de su aplicación, todas ellas con ventaja so-
bre los que hoy se encuentran en uso.



50 La forma exterior, material en que está construída y ensamblaje o unión de sus distintos elementos es variable, por cuyo motivo cualquier modificación introducida en el objeto descrito que no afecte a su esencialidad característica, se considerara incluida en el presente Modelo de Utilidad, sean cualquiera las circunstancias que concurren.

55

N O T A.-

Descrito suficientemente el objeto del invento, se declaran de novedad y propia invención las siguientes

R E I V I N D I C A C I O N E S.

60 12.- Nuevo foco luminoso con dispositivo de refrigeración, caracterizado por estar constituido por una pantalla parabólica cuyo fondo se prolonga ligeramente y lleva unos orificios alrededor del punto donde se situa el casquillo de la lámpara. Esta prolongación va introducida en una pieza circular ó corona que presenta en su

65 periferia unos rebajes equidistantes en forma de media caña, de la que por la parte inferior sobresale un vástago que forma el soporte del conjunto. Cubriendo el fondo de la pantalla y hasta el borde de la corona lleva un capuchón, determinando entre la pared de éste y los

70 rebajes de la corona unas ventanas que en correspondencia con los orificios del fondo del foco, constituyen el dispositivo de refrigeración.

75

21.- Nuevo foco luminoso con dispositivo de refrigeración, caracterizado por el vástago que se prolonga de la parte inferior de la corona lleva una articulación para movimiento del foco y seguidamente un extremo roscado dispuesto para acoplarlo a una base pesada, si ha de ser utilizado en mesa; a un tripode regulable o a un soporte mural.

17243



80

32. Nuevo foco luminoso con dispositivo de refrigeración, caracterizado porque del vástago de la corona y articulada mediante un tornillo prisionero, parte una varilla que a su vez y en la misma forma lleva la armadura de una pantalla plana, la cual puede adoptar cualquier posición con respecto al foco.

85

42.7 NUEVO FOCO LUMINOSO CON DISPOSITIVO DE REFRIGERACION.

90

Todo ello según se describe y reivindica en la presente memoria que consta de cuatro hojas mecanografiadas por una sola de sus caras y se ilustra con el dibujo adjunto.

Madrid, 8 de Mayo de 1.948.



17243

Fig. 1

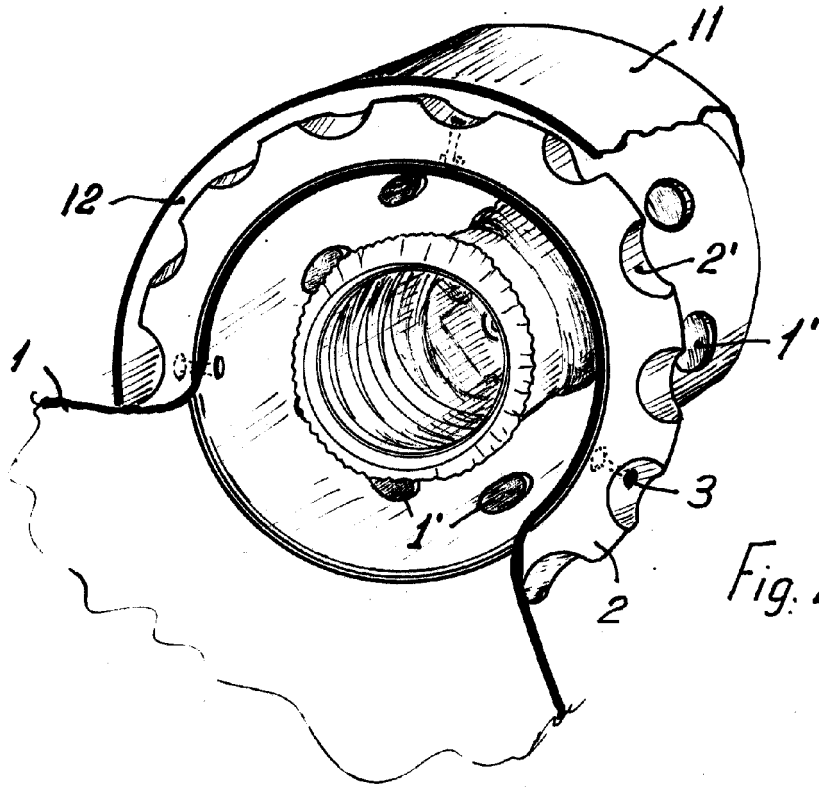
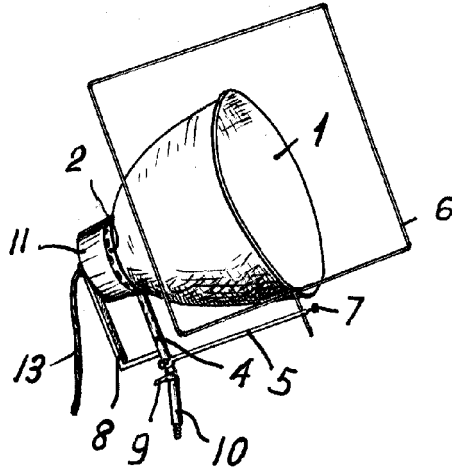


Fig. 2.

Madrid, 8 de Mayo de 1.948

Escala variable.