

17239



17239

MEMORIA DESCRIPTIVA

correspondiente a un Modelo de Utilidad, por veinte años, para todo el territorio español, sus colonias y protectorado, por: NUEVO TIRADOR PARA DESCARGA DE CISTERNAS DE W. C., a favor de Doña Catalina Valls López, de nacionalidad española, residente en MANISES (Valencia), Caudillo núm. 49.

Los tiradores conocidos están constituidos por la cadena y al final de ésta un mango o empuñadura, que no soltándose con un cuidado excesivo golpea en cada operación la pared, produciendo rozaduras y desmoronamientos.

5

El tirador objeto de este modelo va fijo a la pared y lleva unida la cadena que se mantiene tensa por el mismo peso de la campana. El tirador comprende una placa que se fija a la pared y de cuyo centro parte un vástago en el que gira libremente un mando circular, cuadrado o de cualquier otra forma geométrica o caprichosa, principalmente de aquella que mejor se presten para su accionamiento con la mano.

10



15 El extremo de la cadena puede ir unido directamente al mando o bien, como se ilustra en el dibujo, a un saliente practicado sobre un disco situado entre la placa y el mando. En este caso, se precisa que el mando en cuestión presente una canaladura en la que se aloje el saliente del disco antes indicado.

20 Refiriendonos al dibujo adjunto, en el que la figura 1 muestra un corte del dispositivo y la figura 2 una vista de frente, observamos que

- 1- es la placa de fijación.
- 2- los orificios para los tornillos.
- 25 -3- el vástago central.
- 4- disco interior.
- 5- saliente practicado mediante dos cortes en el disco -4-.
- 6- cadena unida al saliente -5-.
- 30 -7- canal o media caña que forma la cara interior del mando.
- 8- mando.
- 9- tornillo de sujeción del conjunto.

35 Estando unido el extremo inferior de la cadena -6- bien al mando -8- o a un disco intermedio -4-, bastará girar el mando -8- para que bien directamente o arrastrando al disco -4- se produzca el descenso de la cadena -6-, arrollandose la parte equivalente a este descenso sobre la media caña -7-, con lo cual se efectuará la descarga de la cisterna. Como se indicó anteriormente, el peso de la campana actuará sobre la cadena y

40 al soltar el mando -8- aquella recobrará su posición inicial.

El material en que puede ser construido este dis-



45 positivo es variable, pudiendo ser totalmente de metal o llevar el mando de pasta o porcelana.

En cuanto a su forma se hace constar que será igualmente variable, quedando comprendidas en este modelo todas aquellas que no representen una modificación esencial del dispositivo.

N O T A.-

Descrito suficientemente el objeto del modelo, se declaran de novedad y propia invención las siguientes

R E I V I N D I C A C I O N E S.

55 1a.- Nuevo tirador para descarga de cisternas de W.C., caracterizado por estar constituido por una placa que se fija a la pared mediante tornillos o similar, de la cual parte un vástago en el que gira una pieza de cualquier forma apropiada que sirve de mando, sujetándose al vástago antes citado por medio de un tornillo,

60 2a.- Nuevo tirador para descarga de cisternas de W.C., según la reivindicación anterior, caracterizado porque el extremo de la cadena puede estar unido directamente a la pieza de mando o a un disco intermedio que presenta un saliente formado por dos cortes, el cual encaja además, en una canal practicada sobre la pieza de mando.

70 3a.- NUEVO TIRADOR PARA DESCARGA DE CISTERNAS DE W. C.

Todo ello según se describe y reivindica en la memoria que antecede y se ilustra con el dibujo adjunto.

Madrid, 7 de Mayo de 1.948.



Fig. 1

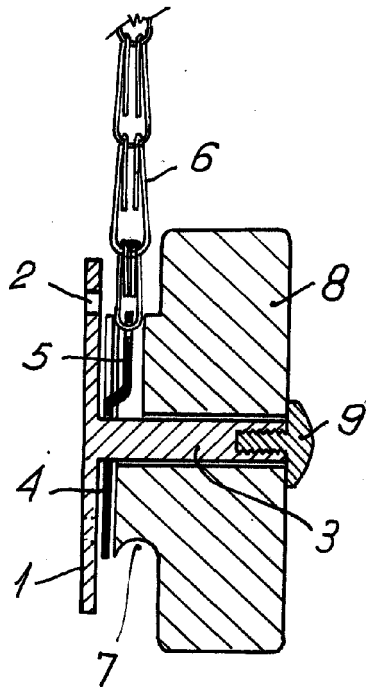
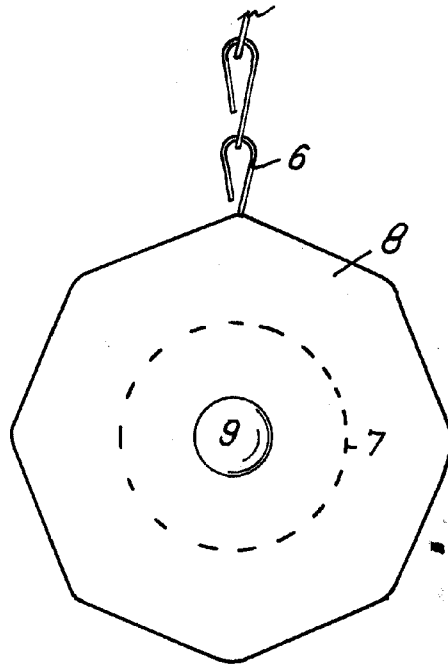


Fig. 2



Madrid, 7 de Mayo de 1.948

Escala variable.